

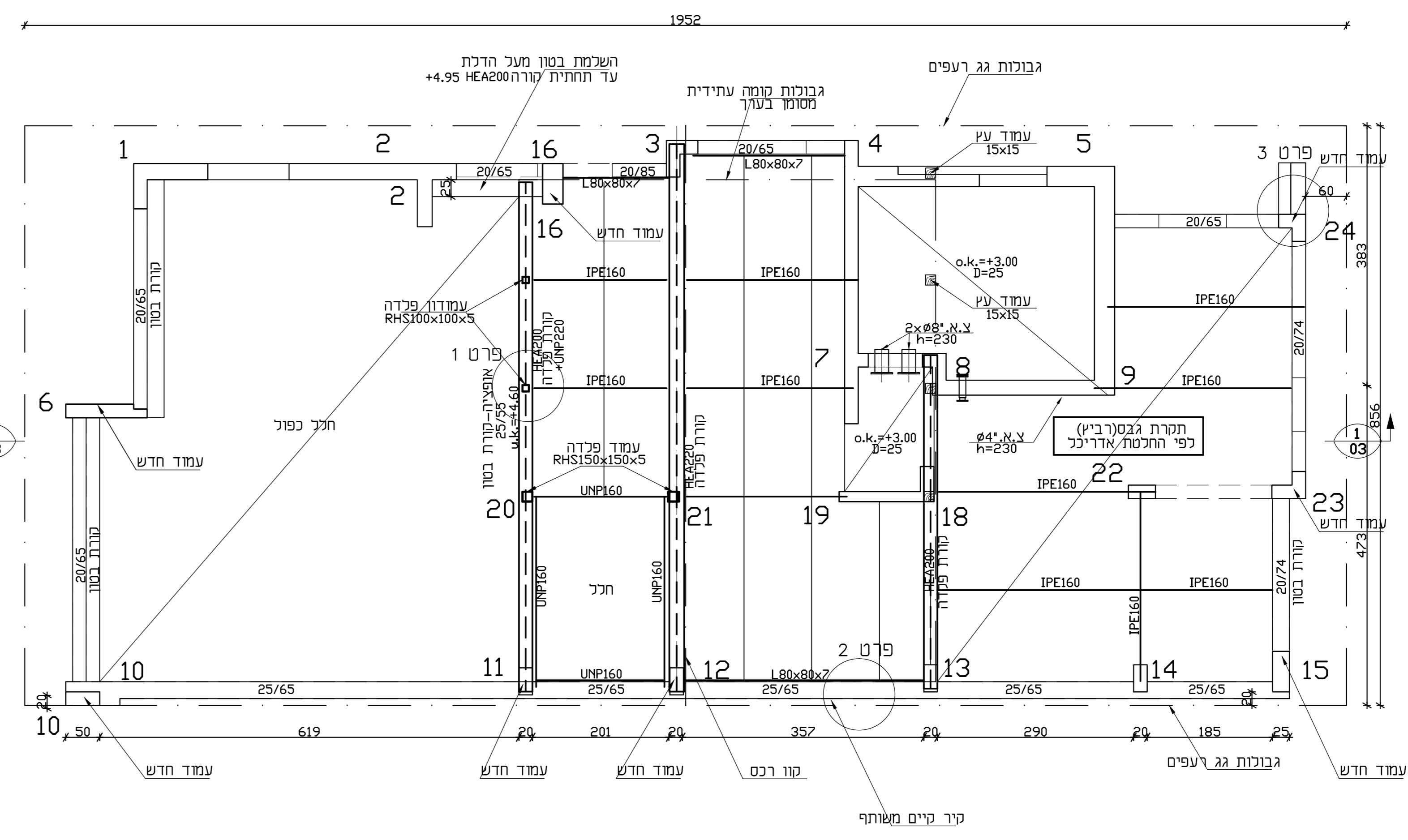
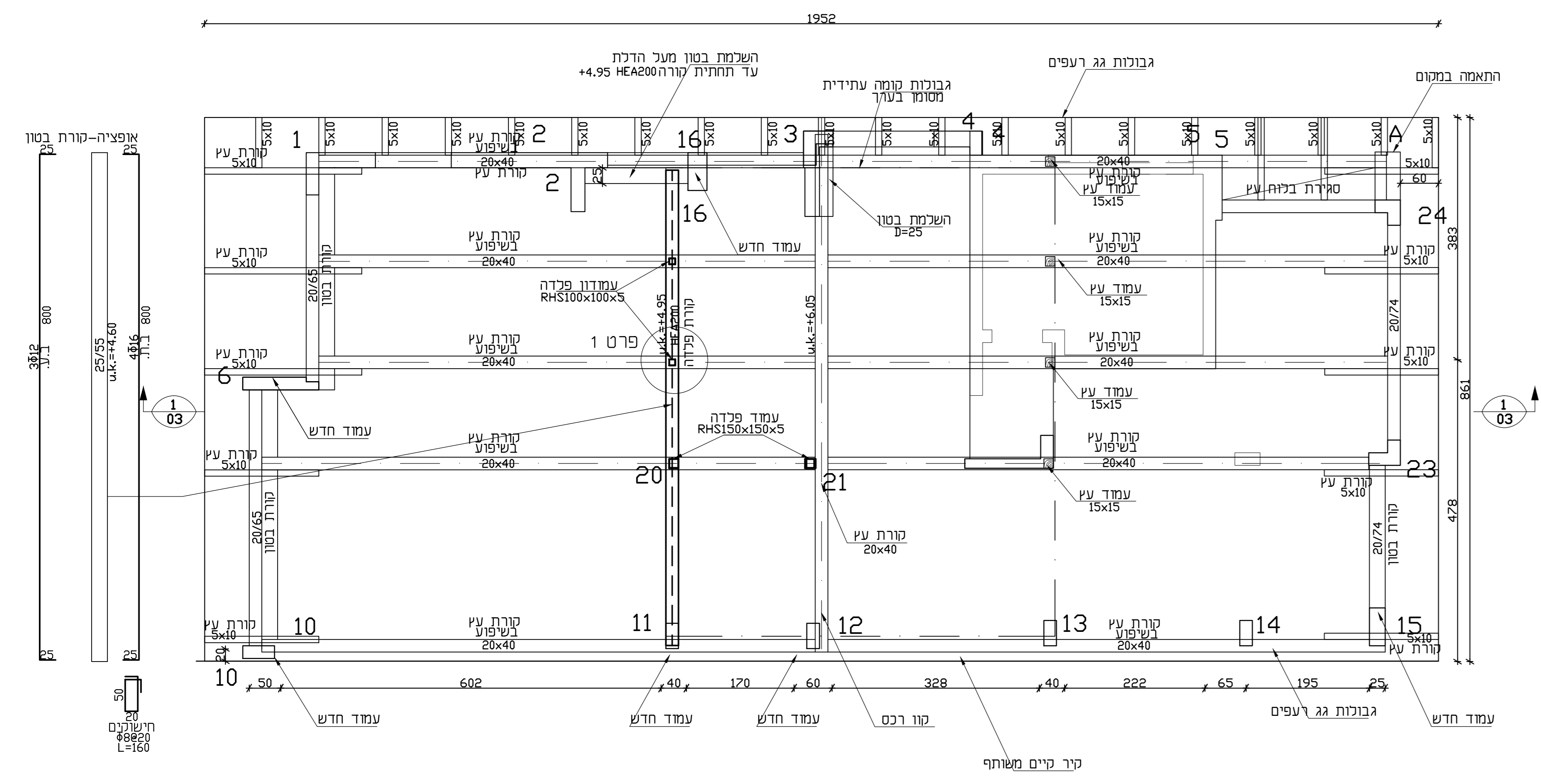
התכנון והשראת הפרויקט נעשו על ידי המהנדט **אריאל כהן** בשיתוף עם **אריאל כהן אדריכלי**.
 כל הזכויות שמורות. אין להעתיק או לשכפל את התוכנית ללא אישור מפורש מהמהנדט.

מס' תאריך	תיאור
1	27.04.16
2	13.10.16
3	25.11.16
4	15.03.17
5	25.01.17
6	26.02.17
7	18.05.17

הערות:
 1. סוג הברזים 30-3
 2. תכנית זו תראי יחד עם תכנית האדריכל והצעות לאינסטלציה והשמל.

תוכנית גג רעפים
 1:50

תוכנית תקרה מפלס +3.00
 1:50



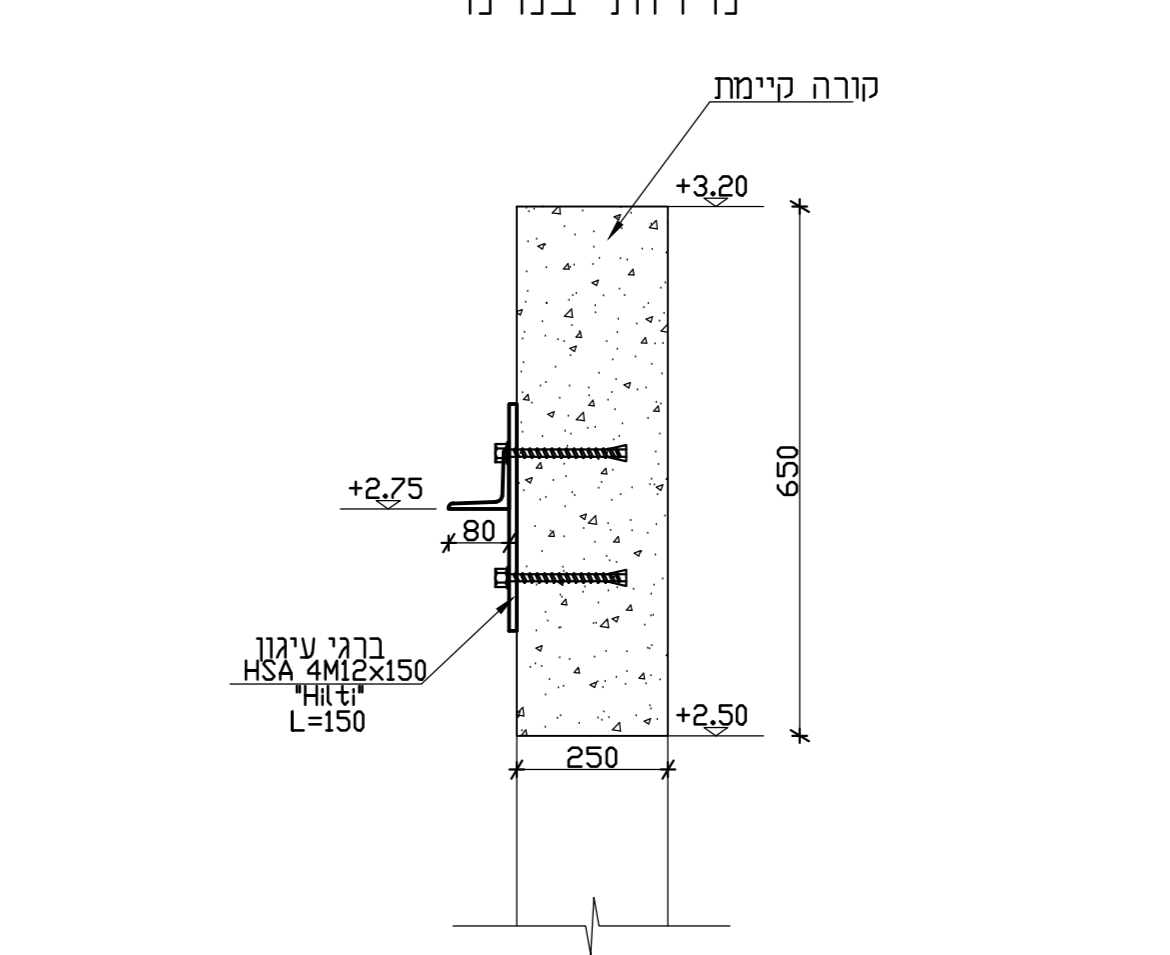
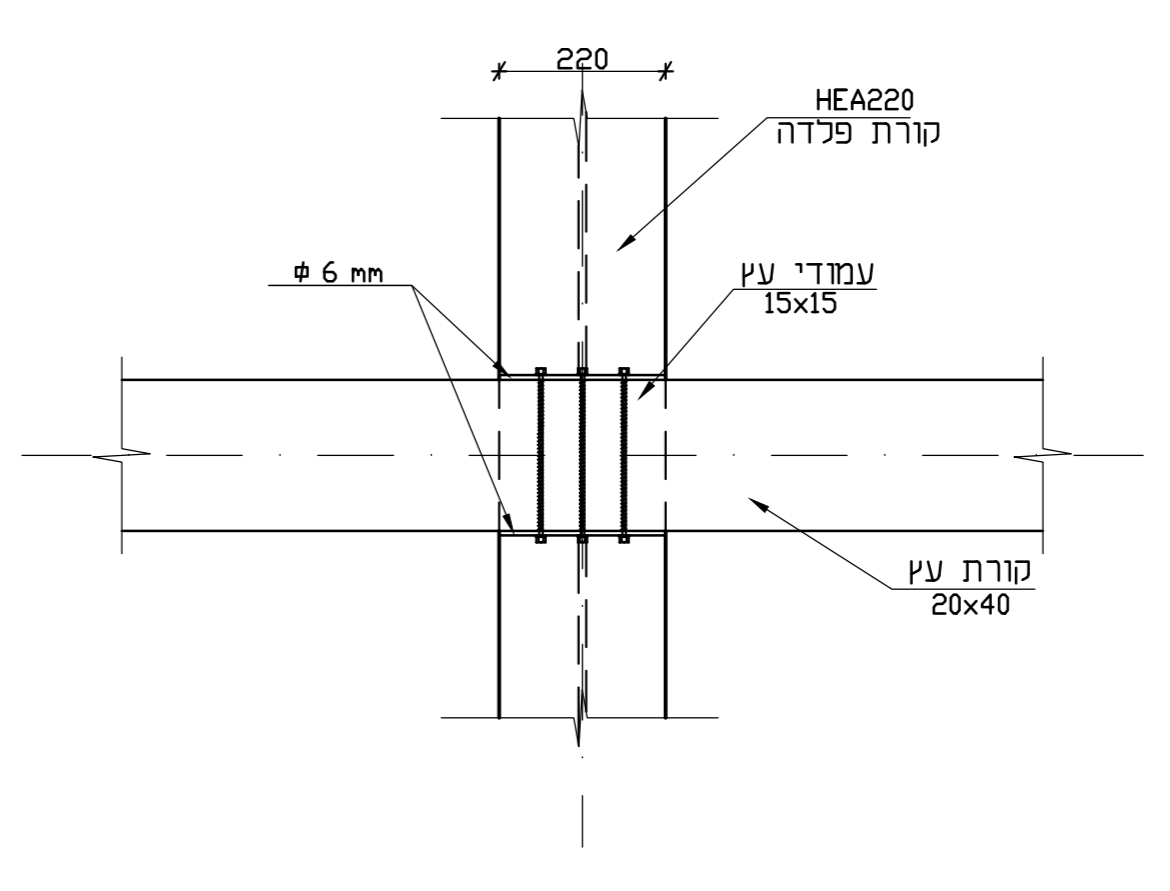
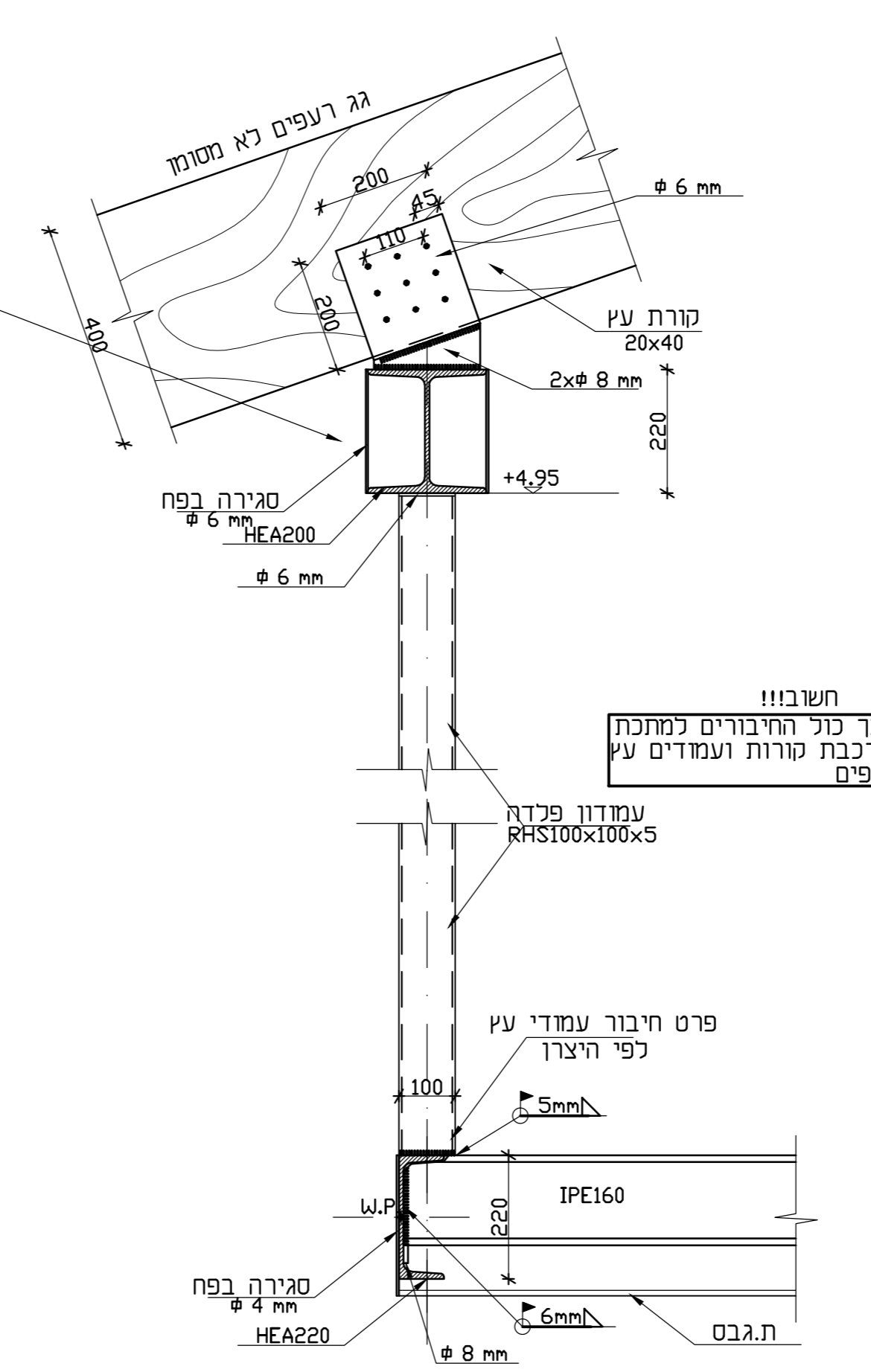
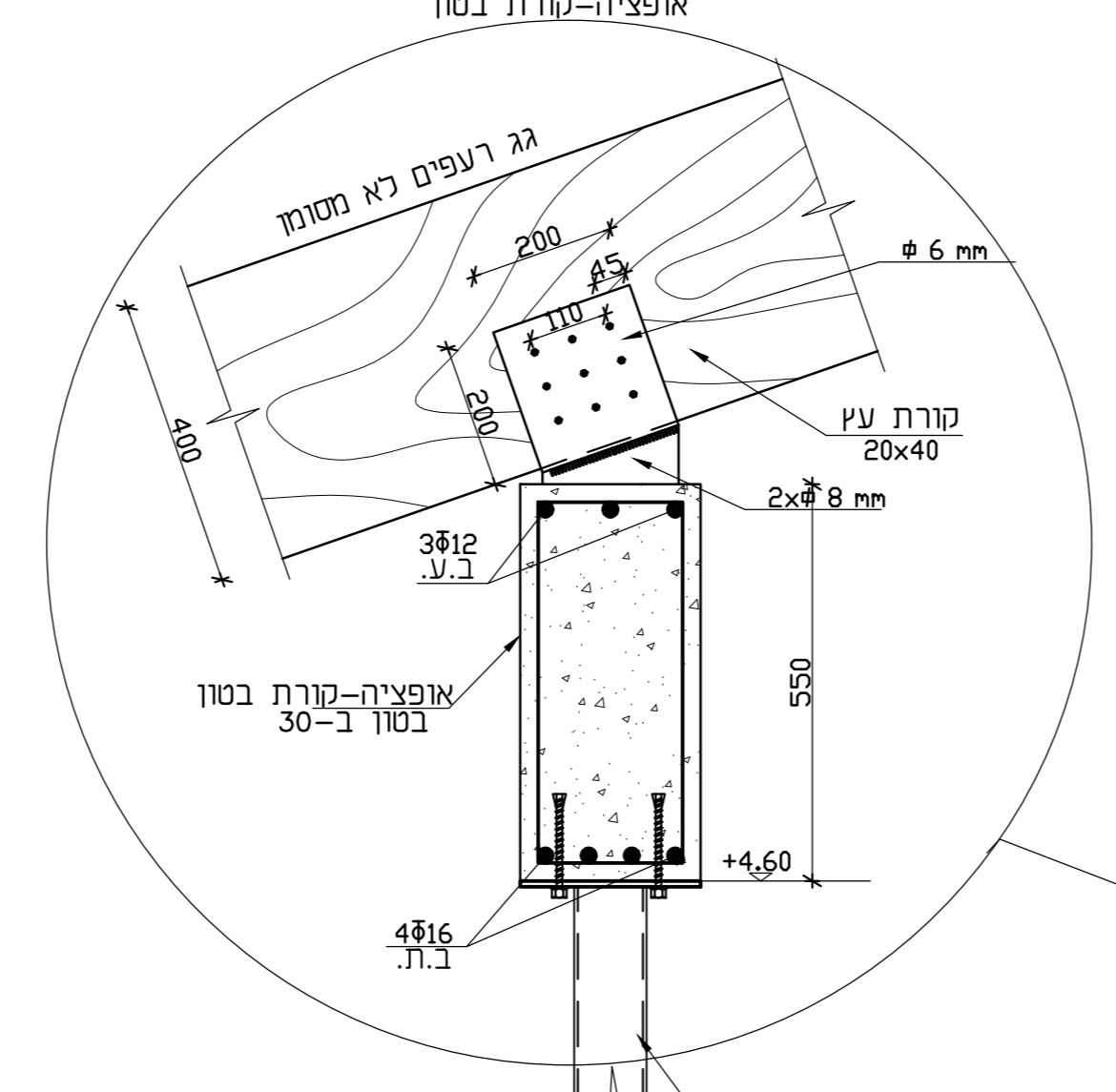
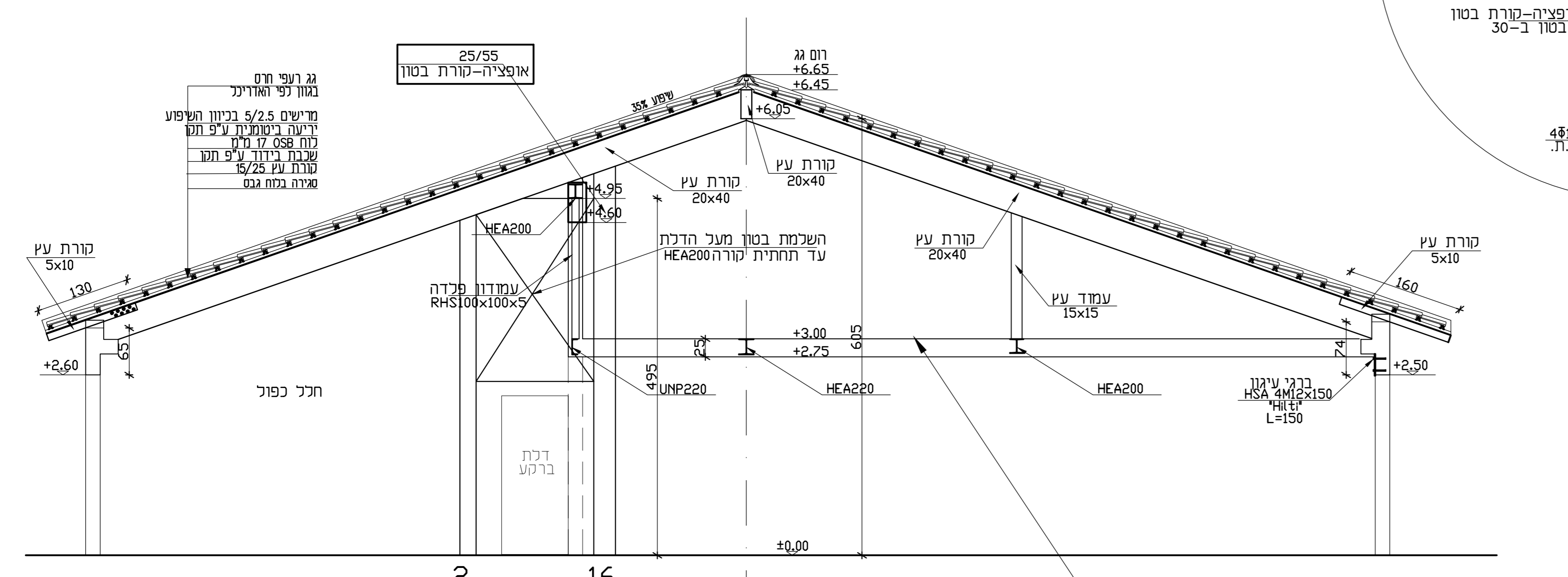
מבט צד
 1:10
 מידות במ"מ
 אופציה-קורת בטון

מבט צד
 1:10
 מידות במ"מ

פרט 1
 1:10
 מידות במ"מ

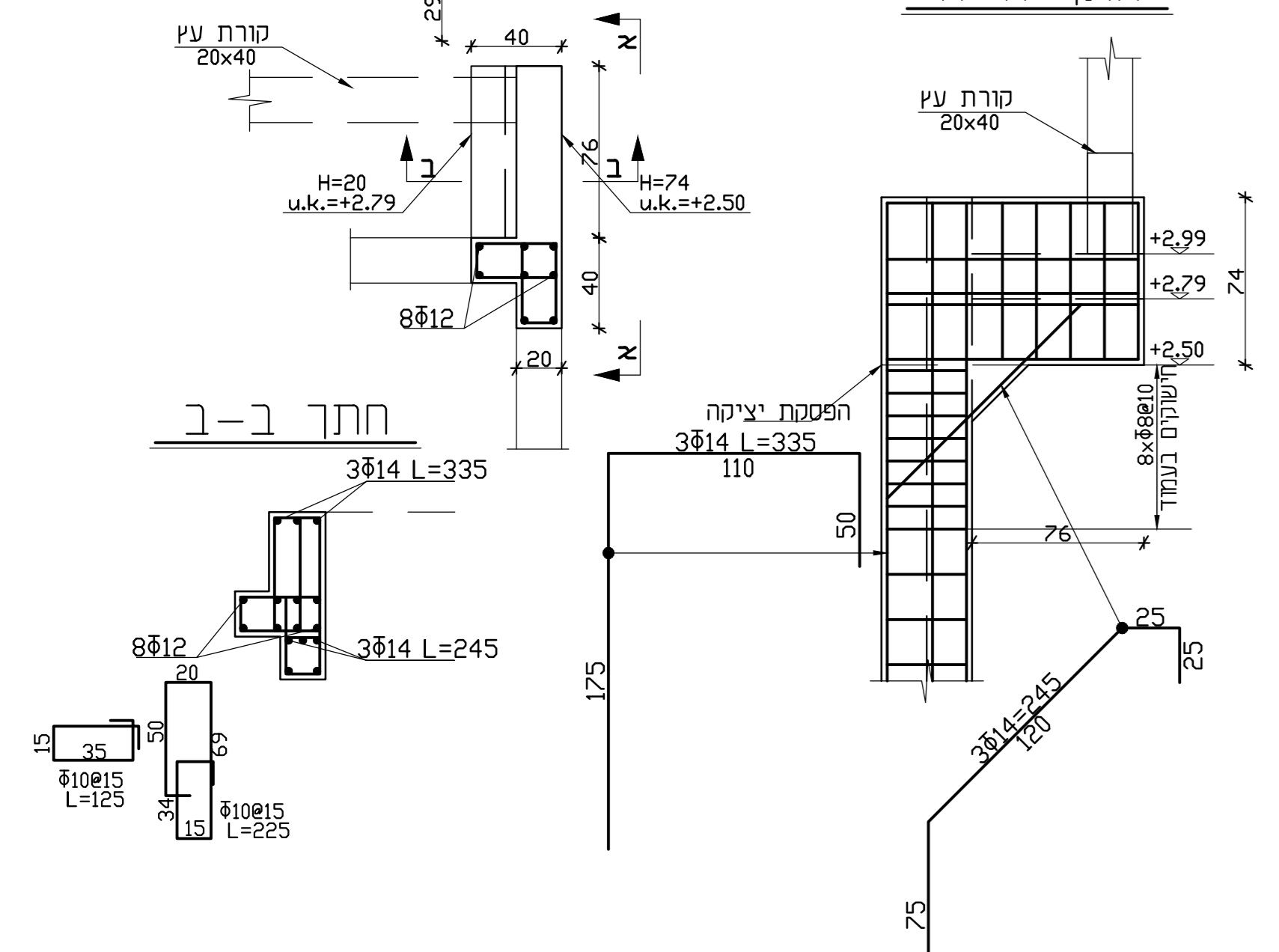
פרט 2
 1:10
 מידות במ"מ

חתך 1-1
 1:50



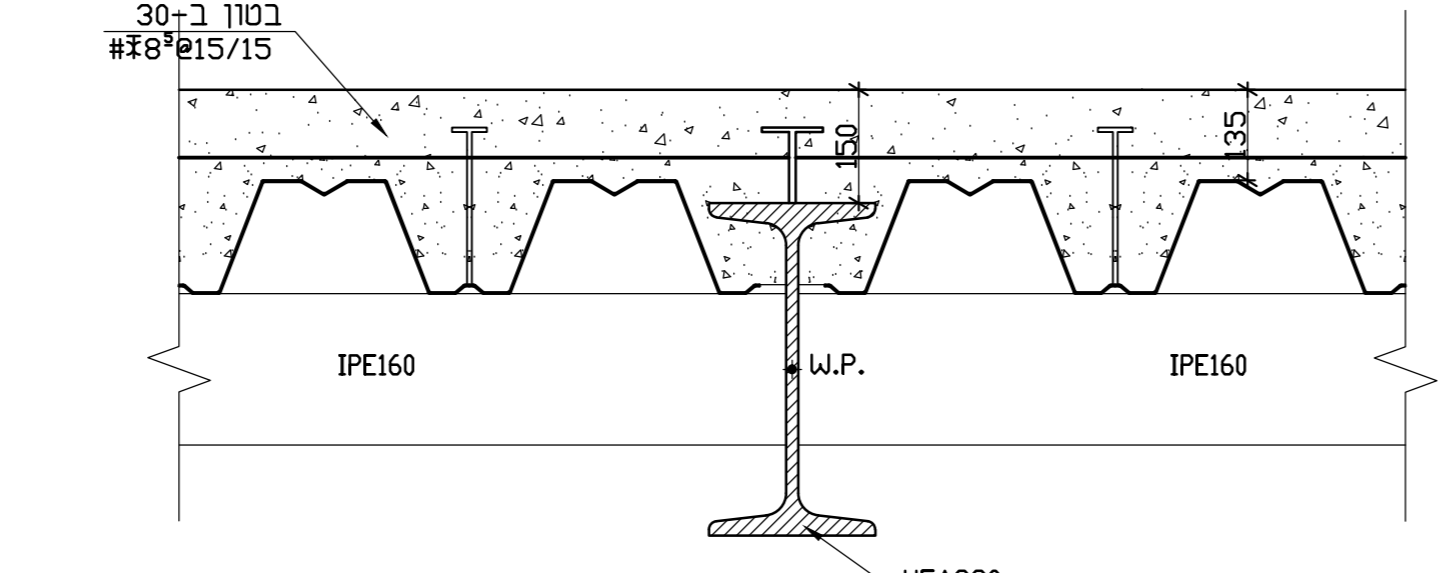
פרט 3-עמוד 24
 1:25

חתך א-א



פרט טיפוס
 1:5

אופציה לתקרה עתידית



כל המידות ים להחמם עם חני אדרי

הערות:
 1. סוג הפלדה FE360
 2. תכנית זו תראי יחד עם תכנית האדריכל והצעות לאינסטלציה והשמל.
 3. ברזי עץ מסוג HSA 101

תוכנית חילופית
 התוכנית מותנה בקבלת היתר בניה

מס' תאריך	תיאור
1	27.04.16
2	13.10.16
3	25.11.16
4	15.03.17
5	25.01.17
6	26.02.17
7	18.05.17

מס' גישה 03
 תאריך 1.04.2016
 ק.נ.ה. 1:50
 SCALE 25.03.2017
 DATE

מחנכת קונסטרוקציה מדור מבנים
 0544-585995-730