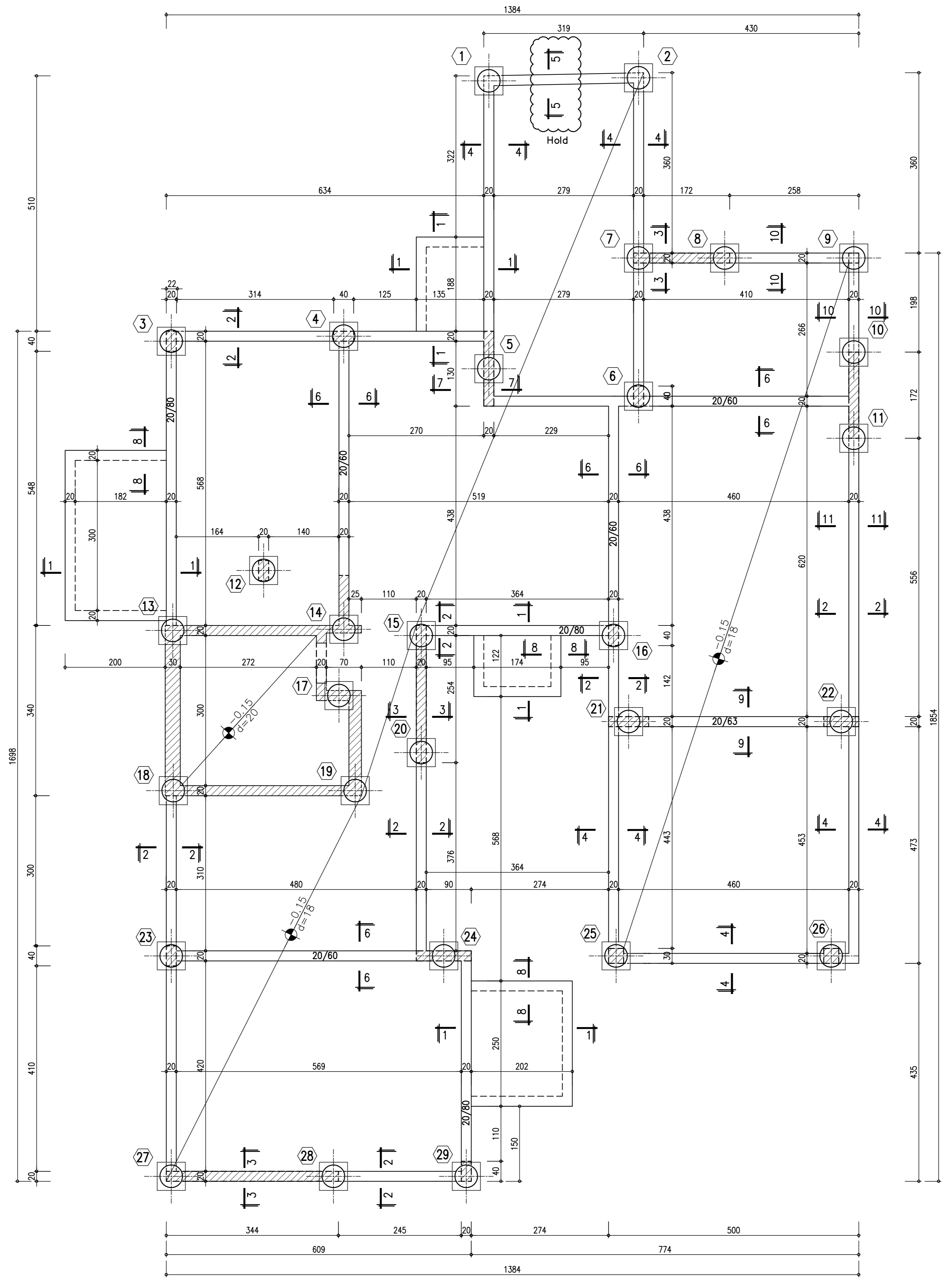
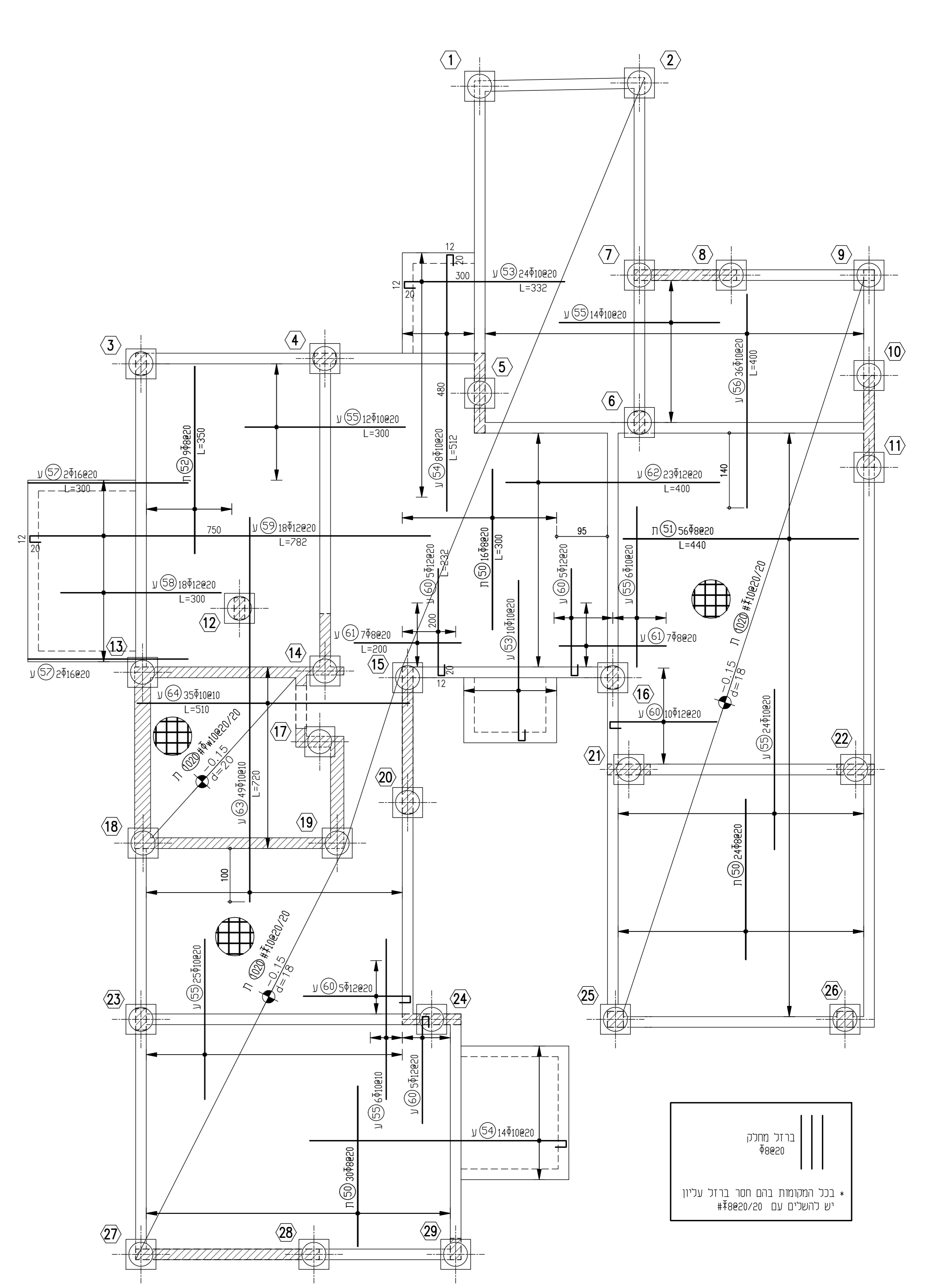


40.00	33.27	+0.00	28	+3.34
33.27	13.08	+0.14	17	+3.45
13.08	4.14	+3.55	19	+3.78
4.14	15.20	+5.10	24	+5.54
15.20	24	+6.09	29	+6.89
24	1.5	+8.45	8	+11.16
1.5	18	+8.94	25	+8.99
8.94	21	+9.24	26	+13.29
9.24	27	+13.49	22	+13.49
13.49	9.00	+13.74	23	+13.74
13.74	8	+13.84	29	+13.84

תכנית כנוסאות
1:50



תבנית רצפת הקרקע במפלס -0.15
1:50



ברזל רצפת הקרקע במפלס -0.15
1:50

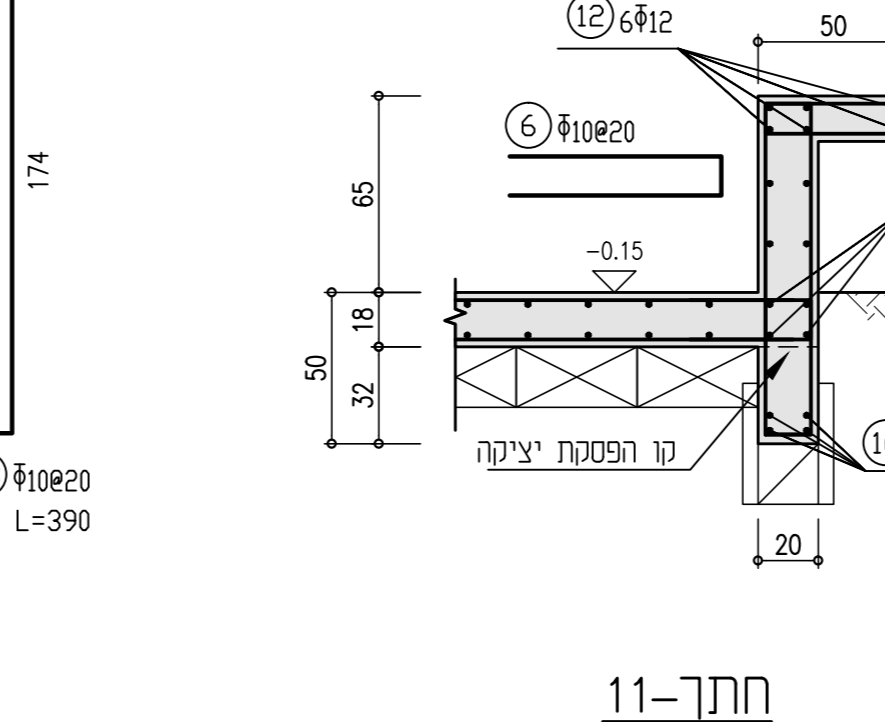
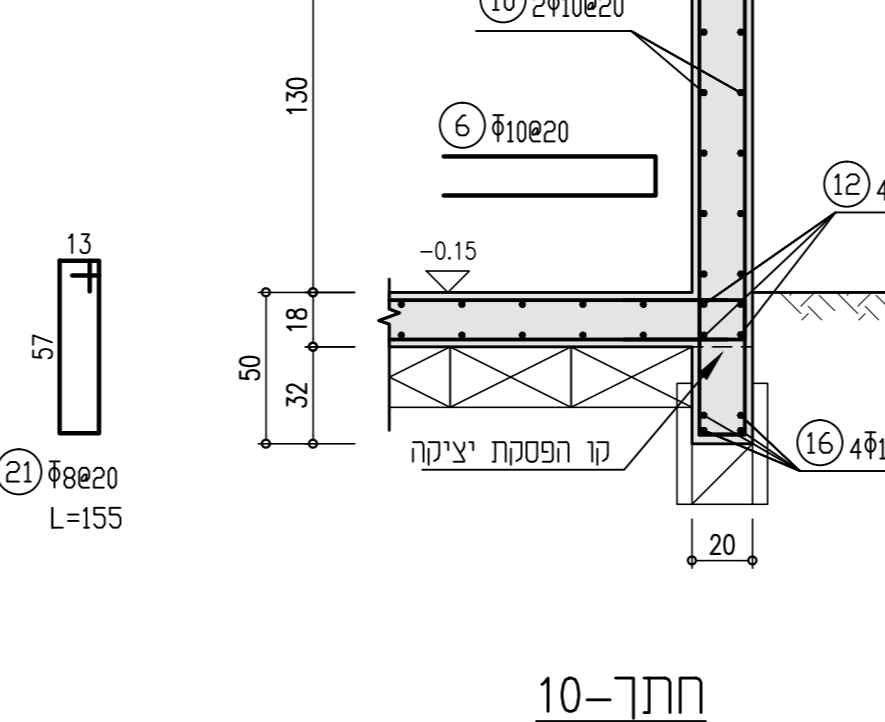
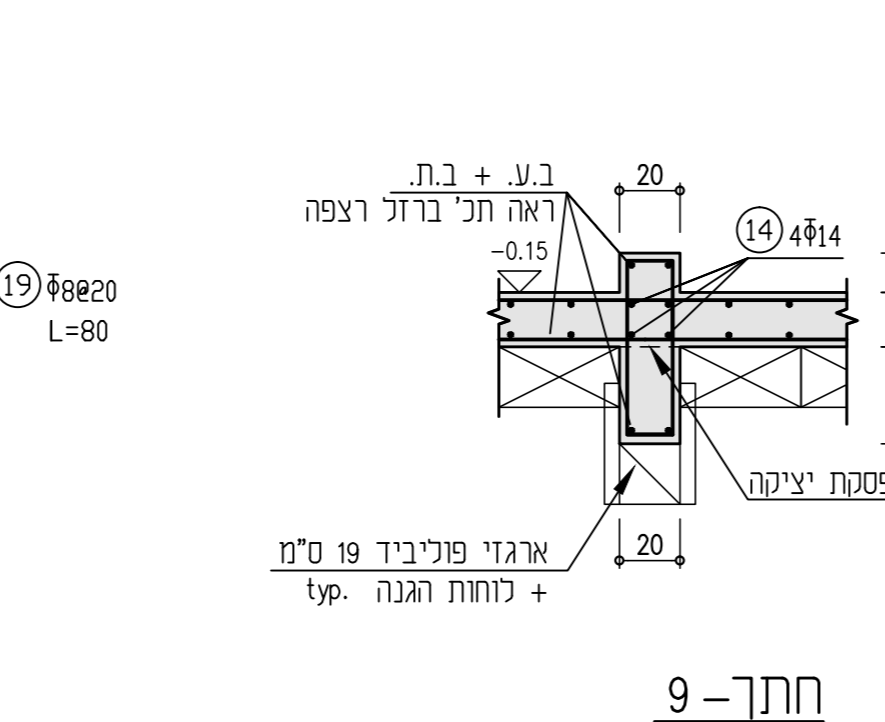
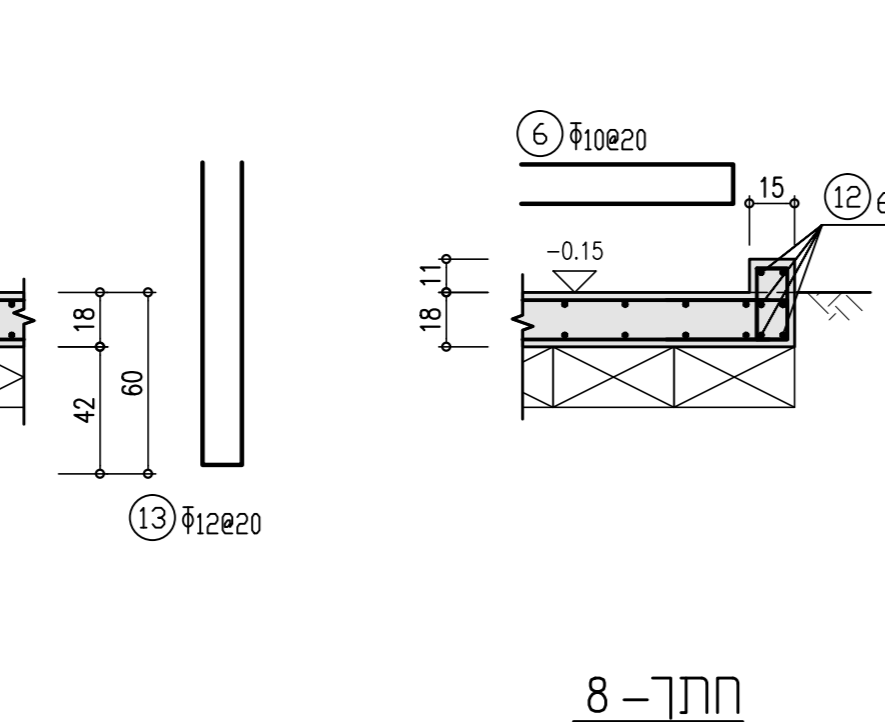
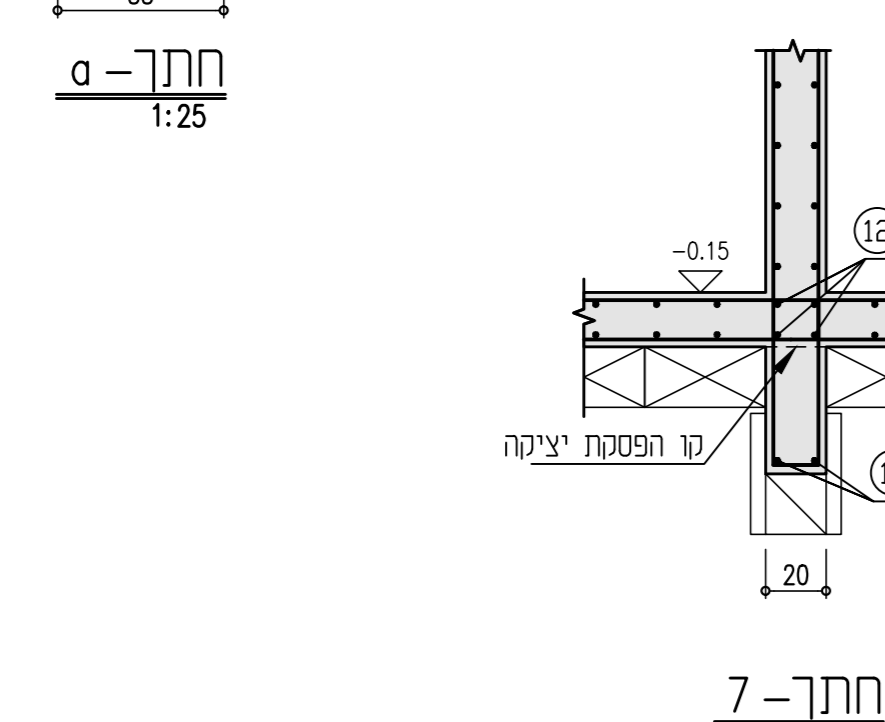
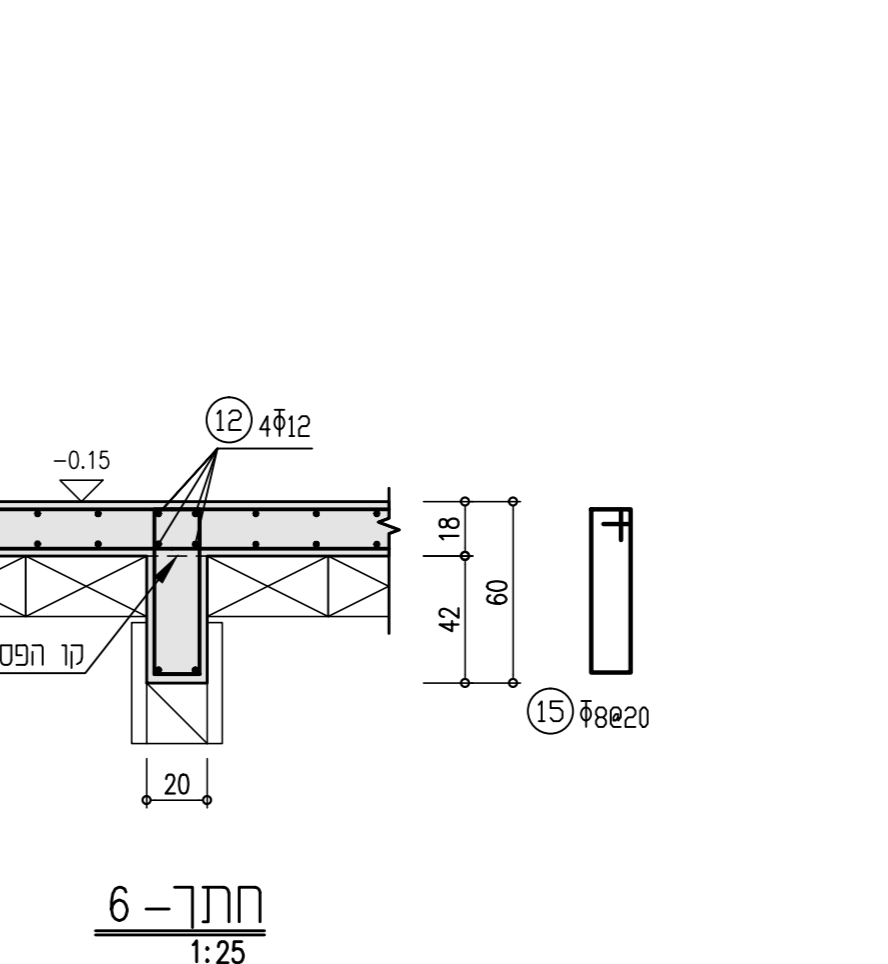
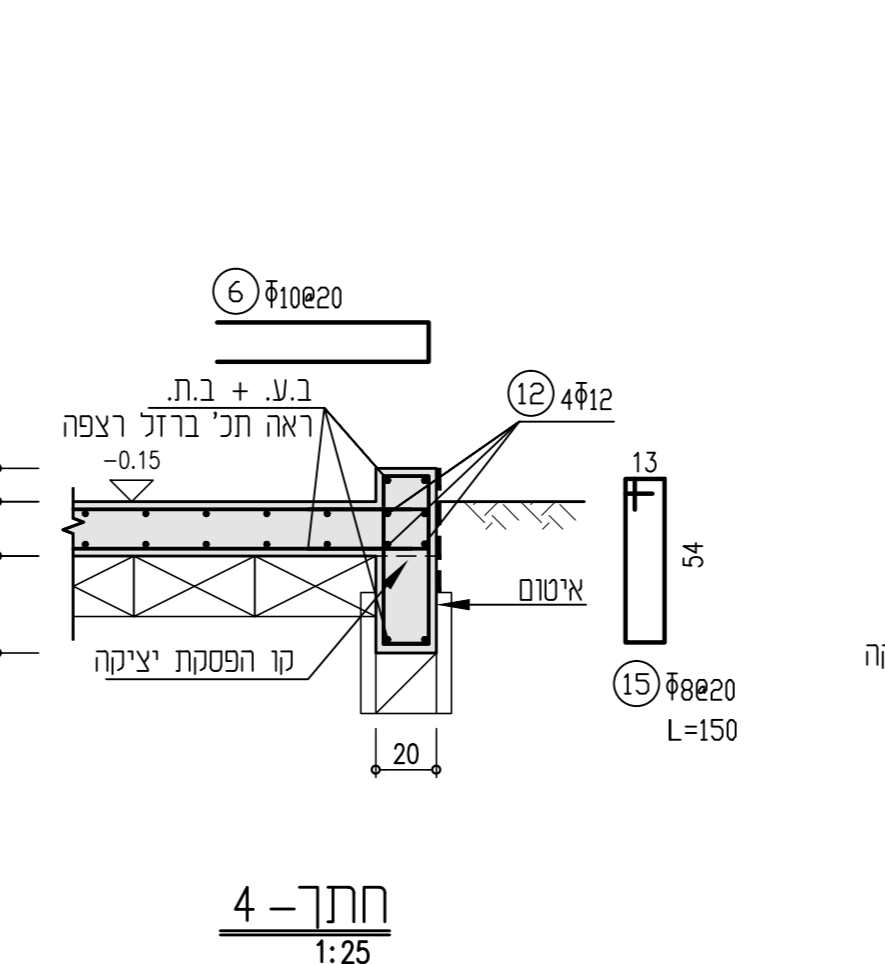
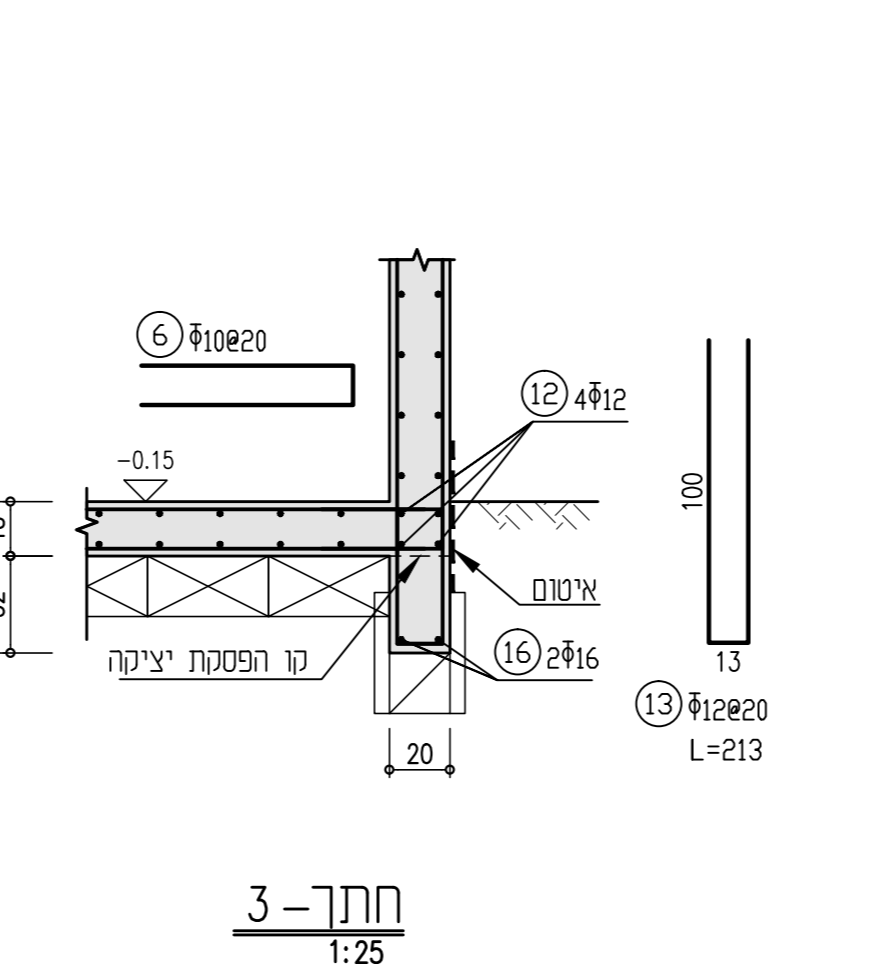
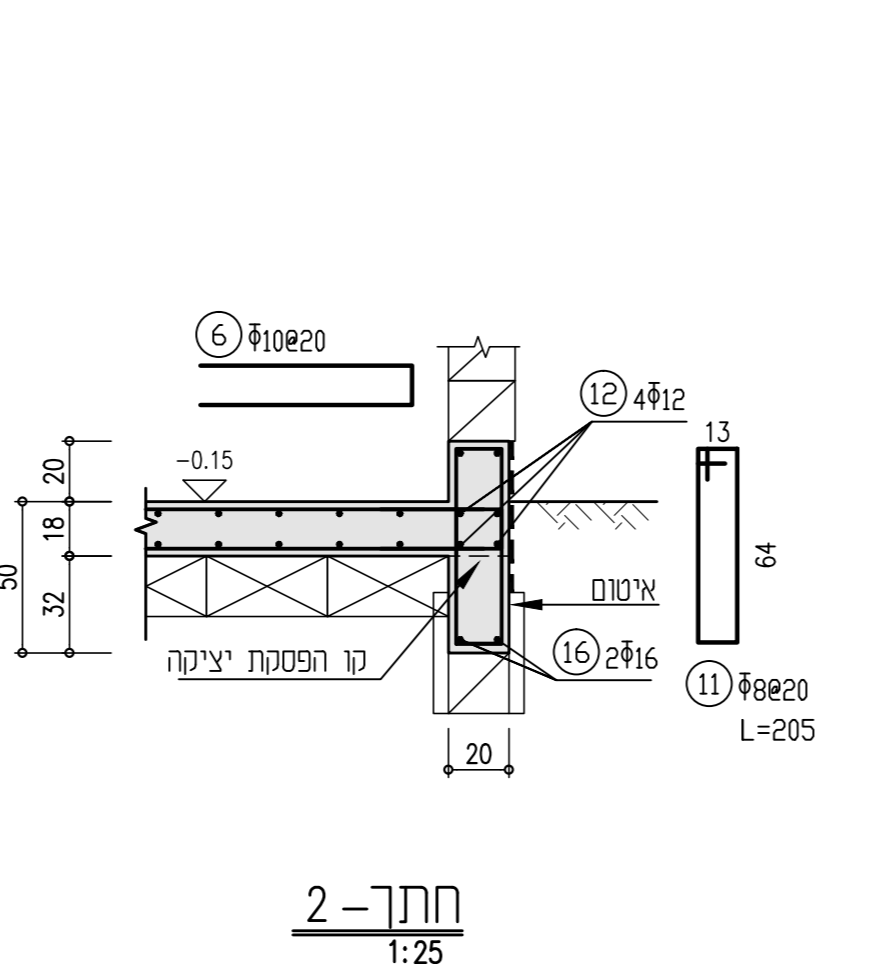
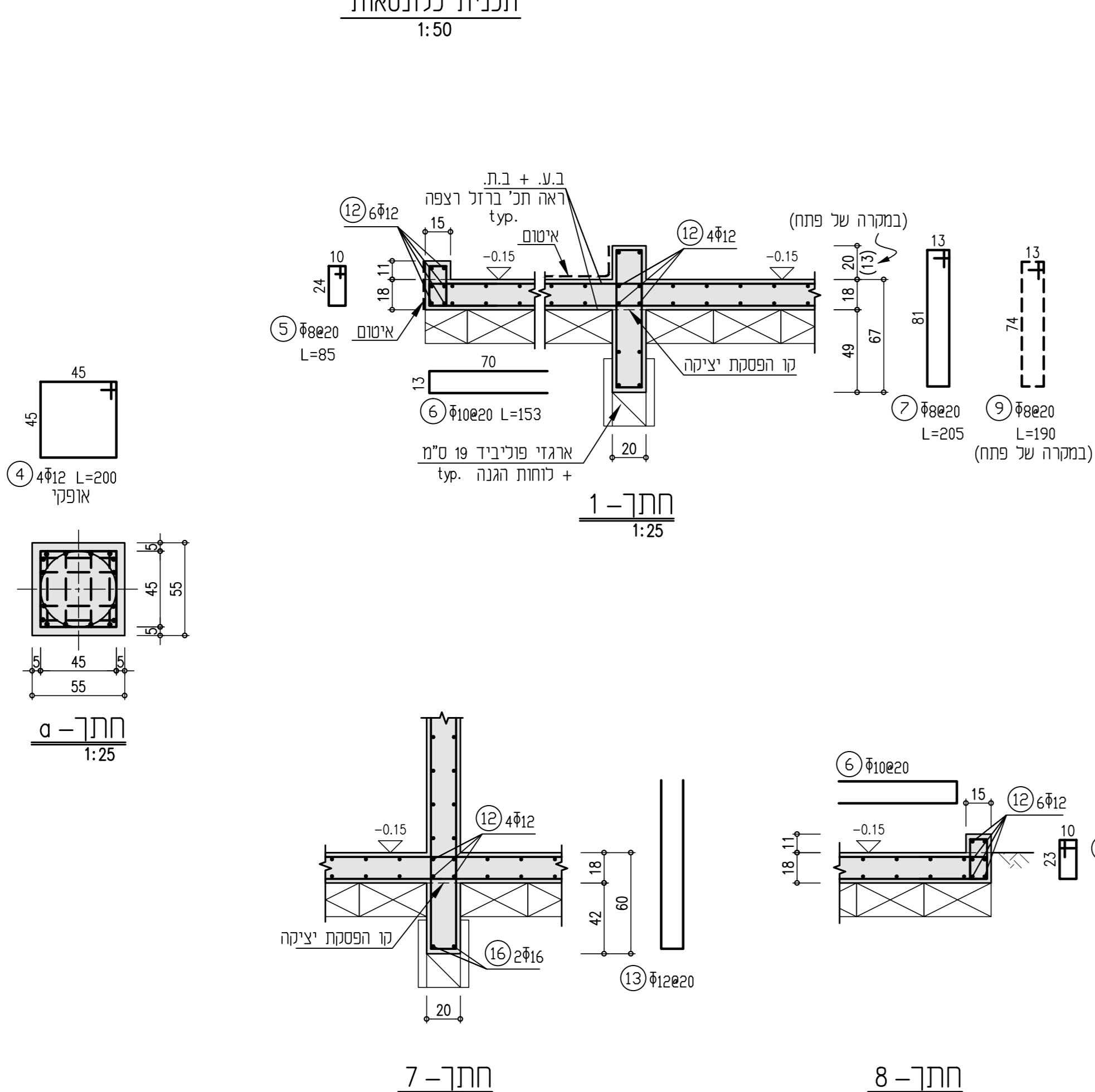
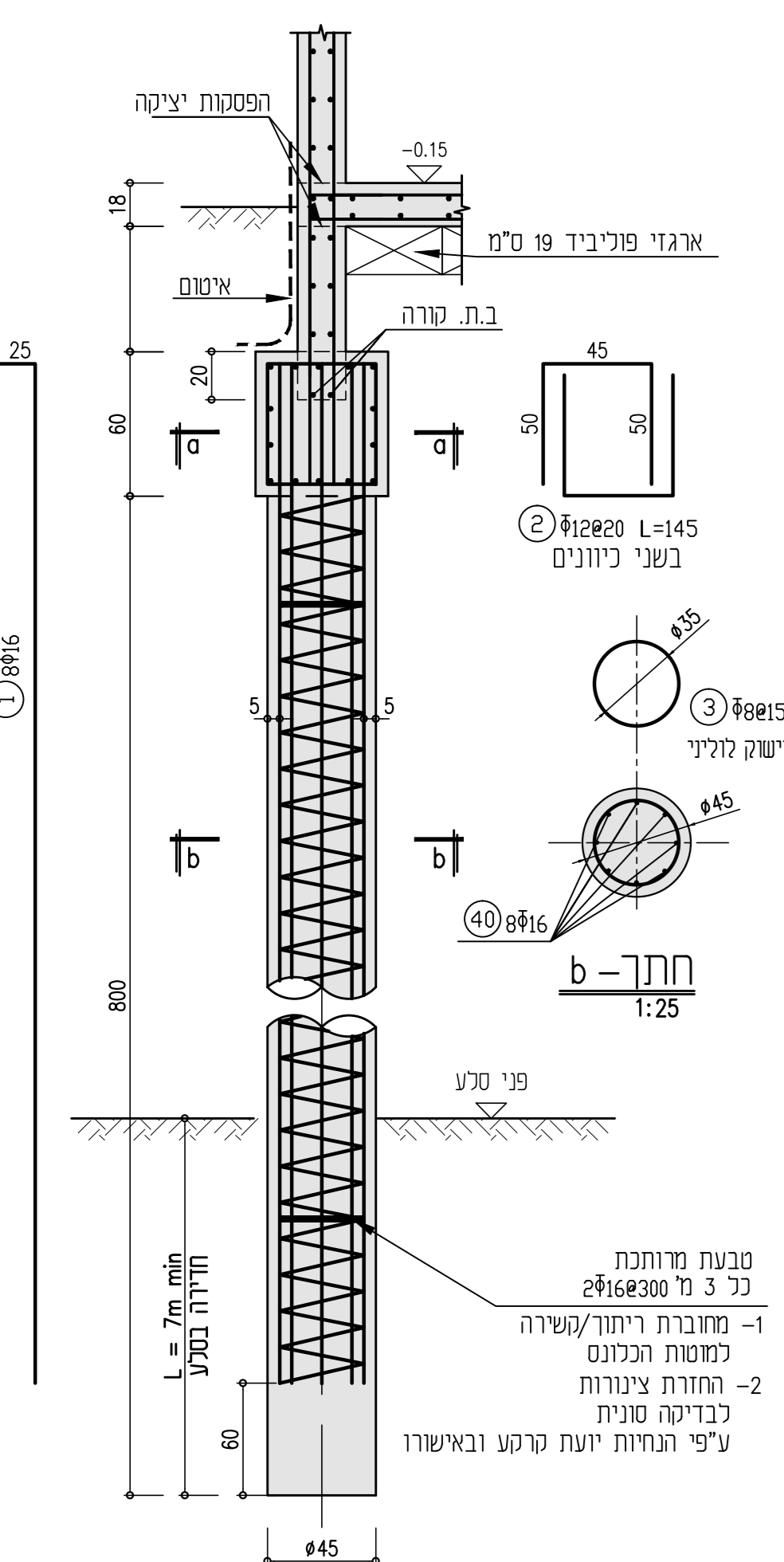
ברזל מוצק
#820

כבל תמוכות ברום חצר ברזל עליון
#820/20

מקרא

- קיר/עמוד מחזיר
- קיר/עמוד מגיע וממשיך
- קיר/עמוד מפסיק

יש לקרוא תכנית זו יחד עם תכנית 01-17-01



הערות:

1. סוג הבטון ב-30 אם לא סומן אחרת.
2. סוג פלדת חיזוי כפי "ח" 4466.
3. הברת צורת כבדות עמודים והורות מחנית באישר המוכנו בכבד.
4. כיוסי הבטון באכמתים בגובה 2 מ' מעלה הקרקע יהיה 2.5 ס"מ במשטחים הבאים במגע עם הקרקע עובי הכיוסי יהיה 3.5 ס"מ.
5. יש לבצע שימוש בשמ"י מרחק מפסיקים.
6. יש לבצע הגנה על אלמנטים הבאים במגע עם הקרקע בשכבת הגנה (טרוטיסי או ששה עדר אחר).
7. במקרים של בטון חשוף יש להיצמד פרטים היעדרים לכד בתכנית.
8. הפסקות יציקה ע"פ חובנית. בכך מטרה אחר יש להכב אישר מהמתכנן.
9. יש לקרוא חובנית זו יחד עם חובנית יוצעים: אדר', חשכל, אינס וכו'.
10. ההבדל אחראי נידרות ורואהמתן בשטח או למודד מהחובנית.
11. יחסים אלמנטים באמצעות מודד או בעל מטעם מסודר לכד.
12. יש לב - יש חשיבות רבה לצורת וקיום האוזן בחשיבות.
13. ברזל מחלק #825, אם לא סומן אחרת בחובנית.
14. יש לקרוא חובנית זו יחד עם חובנית פרטים טיפוסים.

תאריך:	17-01
שם העבודה:	100-PO
שם התכנית:	17-01

פרט זיון כנוס #45 ס"מ טיפוסים
1:25