

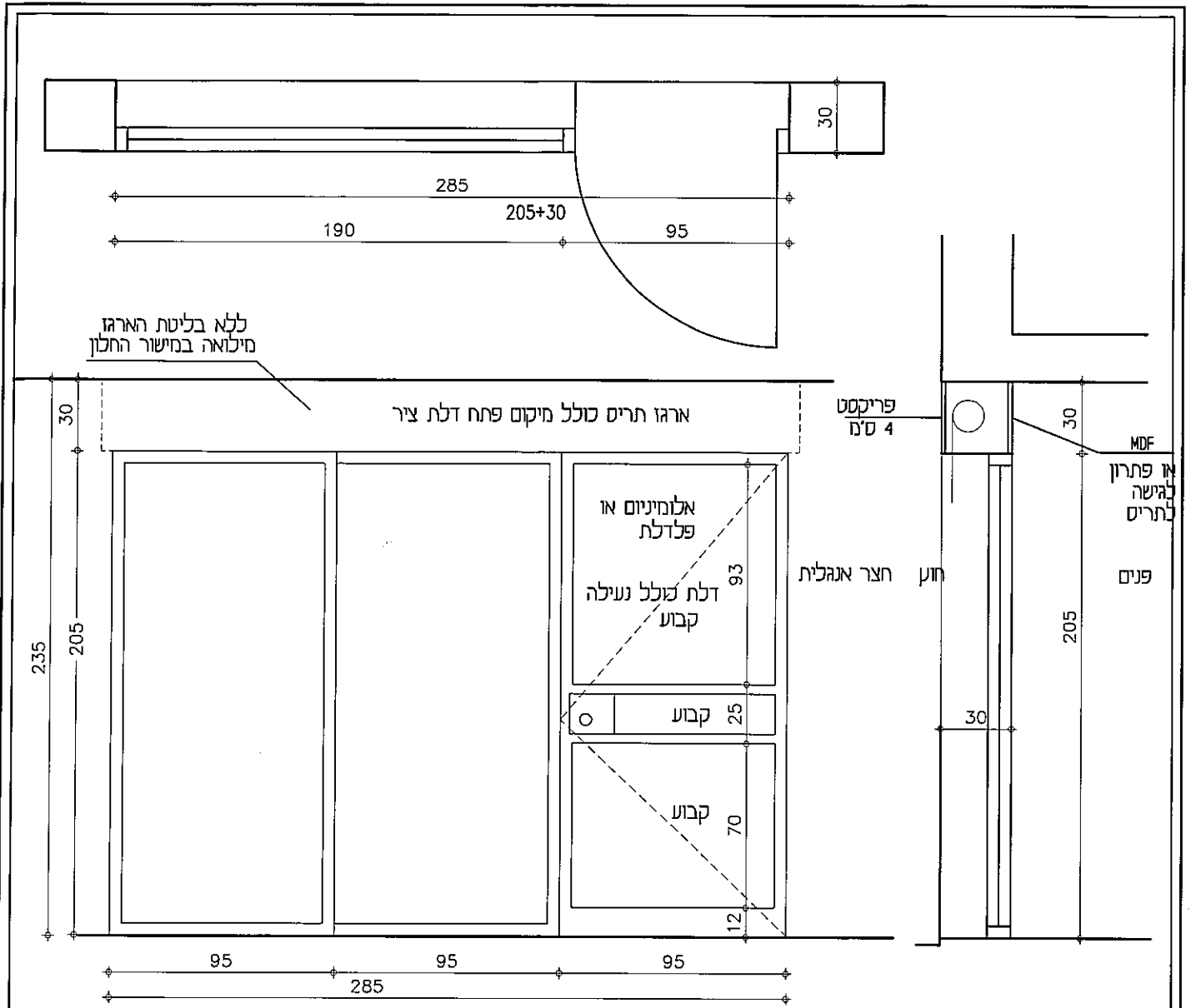
# רשימת אלומיניום משפחת נעים אשקלון

הערות כלליות:

1. התקנה באמצע הקיר ללא הלבשות להשאר את אדן חלון בפנים ופינות קיר טיח חשופות
2. בכל הפתחים מסילות תריסי גלילה שקועות ונסתרות יש להשאיר כתפיים בכל צד של 7 ס"מ מעבר למידת הפתח המשורטט
3. תריסי גלילה שלב אור מידי משוך נעילת תריס למניעת הרמהאפריצה
4. מנוע תריסי גלילה-מנוע סומפי מדגם 'מרקוני' בידוד אקוסטי עם ספוג מלמין של גולמט+פתיחה ידנית
5. גוון כחול לפי קטלוג Ral 5015 בעובי 60 מיקרון מיני
6. רשתות שקופות
7. המידות הן מידות ברוטו הכוללות מעבר לכנף; 2 ס"מ מכל צד עבור משקוף אלומיניום ועבור משקוף עיוור 0.5 אינץ' - 1.27 ס"מ מכל צד מידות הגובה המסומנות הן גובה ברוטו, גדולות ב 5 ס"מ (חוט מבמרתף)
8. חזיתות האלומיניום הן מבט מכיוון הפנים
9. עובי קירות סופיים יקבעו ע"י הקונסטרוקטור (בהתאם לפריקסטים)

מיקום:	כמות:
תאור:	
משקוף:	
פרזל:	
גמר:	
זווה:	

<p>שם העבודה</p> <h2>משפחת נעים אשקלון</h2>		תכנון
מספר פריט	שם הגיליון	<p>רונה אדריכלית אדריכלות ועיצוב פנים</p> <p>03 6357185 054 7233040 rona.architect@gmail.com 55900 הגליל 24 גני תקווה google for: ronarchitect</p>
קני"מ	תאריך	<p>כל הסכומים על תוכניות אלה שייכות לאדריכל המבצע אחראי לבדיקת המידות ולהתאמתן במקום. על המבצע לבקר את כל המידות ועל כל אי התאמה יש להודיע למתכנן לפני הביצוע. אין לקבוע מידות ע"י מדידה בתוכנית, אין לבצע ללא היתר בניה מתאים ותקף ואז על פי תכנית שאינה מסומנת כתכנית לביצוע.</p> <p>כל מידות הפתחים עובי קירות והפריקסטים בכסף לאישורו של הקונסטרוקטור.</p>
שמוש בתכנית	תאריך	מספר מהדורה
<input type="radio"/> לעיון <input checked="" type="radio"/> למכרז <input type="radio"/> לבצע	20/02/13	03
קני"מ	1 : 25	<p>תאריך עדכון 17/03/13 01/02/13</p>



מיקום:	מרתף
תאור:	דלת פלדלת ושתי כנפי הזזה פרופיל פרופיל יקבע בהמשך או ויטרנה הכוללת דלת פתיחת ציר ושתי כנפי הזזה
משקוף:	משקוף עיזור
פרוזל:	ידיות, צירים, מנעול בהתאם לפרופיל קליל
גמר:	לפי בחירת האדריכל
זווה:	טריפלקס 8 מ"מ
<p>תריס גלילה שלב אור          תריס גלילה חשמלי עם מנוע תוצרת SOMPEY          נעילת תריס למניעת הרמה והפריצה          כולל כנף רשת הזזה</p>	

כל הזכויות על תוכניות אלה שכות לאדריכל המבצע אחראי לבדיקת המידות ולהתאמתן במקום. על המבצע לבקר את כל המידות ועל כל אי התאמה יש להודיע למתכנן לפני הביצוע. אין לקבוע מידות ע"י מידה בתוכנית, אין לבצע ללא היתר בניה מתאים ותקף ואו על פי תכנית שאינה מסומנת כתכנית לביצוע. כל מידות הפתחים עובי קירות והפריקסטים בכפוף לאישורו של הקונסטרוקטור.

תכנון

**רונה אדריכלית**  
 אדריכלות ועיצוב פנים

03 6357185 054 7233040  
 rona.architect@gmail.com  
 הגליל 24 גני תקווה 55900  
 google for: ronarchitect

שם העבודה

**משפחת נעים**  
**אשקלון**

מספר פריט שם הגיליון

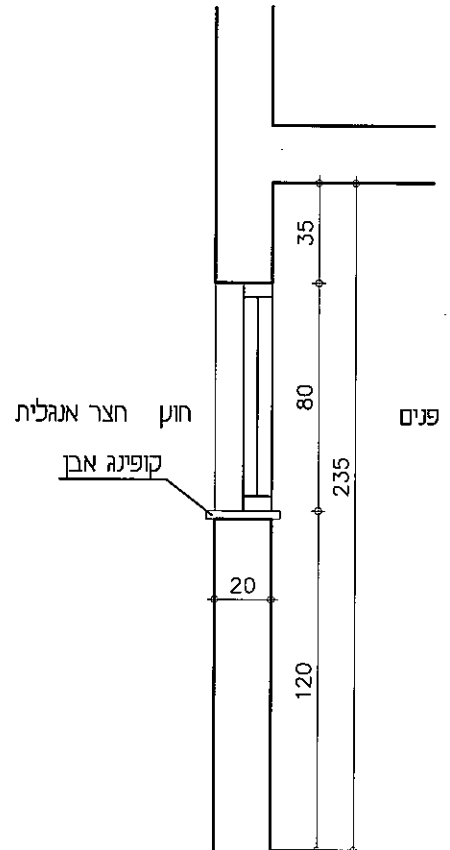
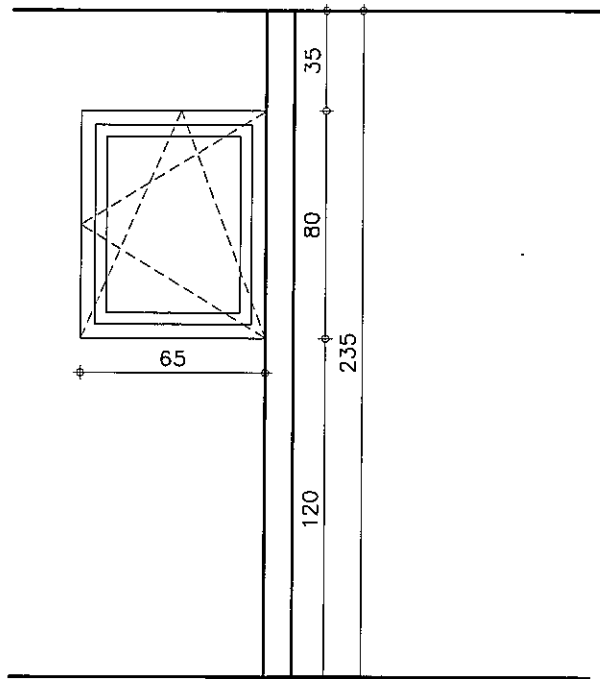
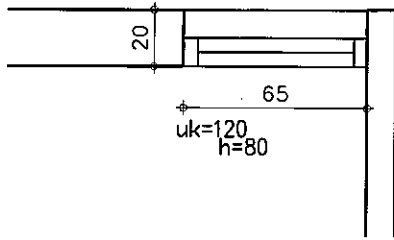
**אלומיניום**  
**חלונות**

קני"מ תאריך שחוש בתכנית לעין למכרז/לביצוע

20/02/13 1 : 25

100

תאריך עדכון	מספר מהדורה
17/03/13	03
01/02/13	



1	כמות:	שדותי מרתף	מיקום:
		חלון דריי קיפ פרופיל קליל בלגי 4300	תאור:
		משקוף עיזור	משקוף:
		ידיות, צירים, מנעול בהתאם לפרופיל קליל	פרזול:
		צבע פירוול זהה לפרופיל	
		לפי בחירת האדריכל	גמר:
		טריפלקס 6 מ"מ חלבי	זגוגה:

כולל הלבשה

ללא תריס גלילה  
כולל רשת נשלפת  
כולל ידית למטה

כל הזכויות על תוכניות אלה שייכות לאדריכל המבצע אחראי לבדיקת המידות ולהתאמתן במקום. על המבצע לבקר את כל המידות ועל כל אי התאמה יש להודיע למתכנן לפני הביצוע. אין לקבוע מידות ע"י מדידה בתוכנית, אין לבצע ללא היתר בניה מתאים ותקף ואו על פי תכנית שאיננה מסומנת כתכנית לביצוע.  
כל מידות הפתחים עובי קירות והפריקסטים בכפוף לאישורו של הקונסטרוקטור.

תכנון

**רונה אדריכלית**  
אדריכלות ועיצוב פנים

03 6357185 054 7233040  
rona.architect@gmail.com  
הגליל 24 גני תקווה 55900  
google for: ronarchitect




שם העבודה

**משפחת נעים**  
**אשקלון**

מספר פריט

שם הגיליון

**אלומיניום**  
**חלונות**



קנין

תאריך

שמוש בתכנית

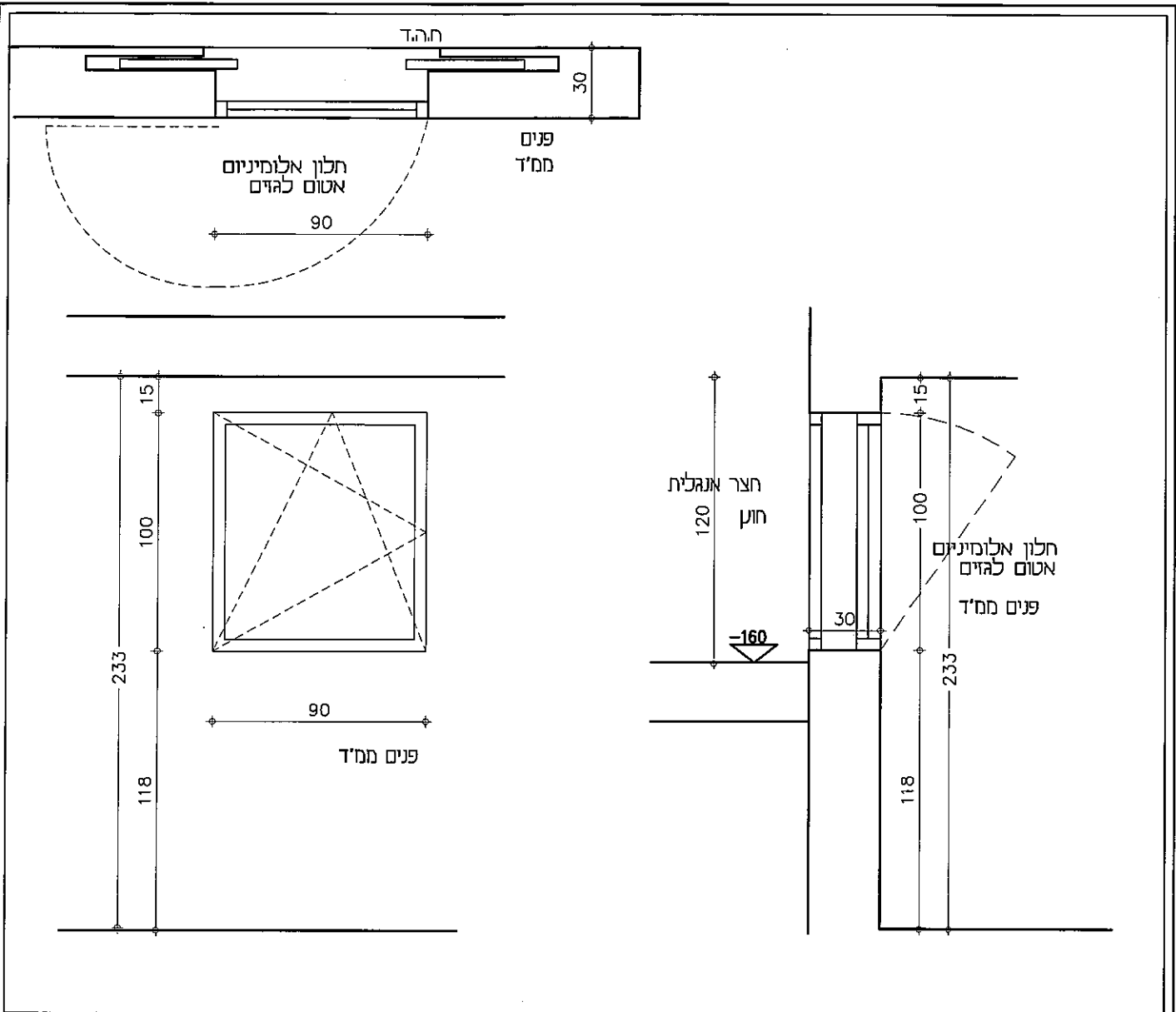
לשון

20/02/13

1 : 25

תאריך עדכון  
17/03/13  
01/02/13

מספר מהדורה  
**03**



מיקום:	ממ"ד מרתף
תאור:	חלון כנף אחת פתיחה דררי (180) קיפ עפי תקן הג'א פרופיל קליל 4583
משקוף:	עפי תקן הג'א
פרוזל:	ידיות, צירים, מנעול בהתאם לפרופיל קליל ועפי תקן הג'א צבע פירזול זהה לפרופיל
גמרה:	לפי בחירת האדריכל ועפי תקן הג'א
זגוג:	עפי תקן הג'א
	ללא תריס גליכה כולל רשת גליכה

כל הזכויות על תוכניות אלה שיכות לאדריכל המבצע אחראי לבדיקת המידות ולהתאמתן במקום. על המבצע לבקר את כל המידות ועל כל אי התאמה יש להודיע למתכנן לפני הביצוע. אין לקבוע מידות ע"י מדידה בתוכנית, אין לבצע ללא היתר בניה מתאים ותקף וואו על פי תכנית שאיננה מסומנת כתכנית לביצוע. כל מידות הפתחים עובי קירות והפריקטטים בכפוף לאישורו של הקונסטרוקטור.

תכנון

**רונה אדריכלית**  
אדריכלות ועיצוב פנים

03 6357185 054 7233040  
rona.architect@gmail.com  
55900 הגליל 24 גני תקווה  
google for: ronarchitect

שם העבודה

**משפחת נעים אשקלון**

מספר פריט שם הגיליון

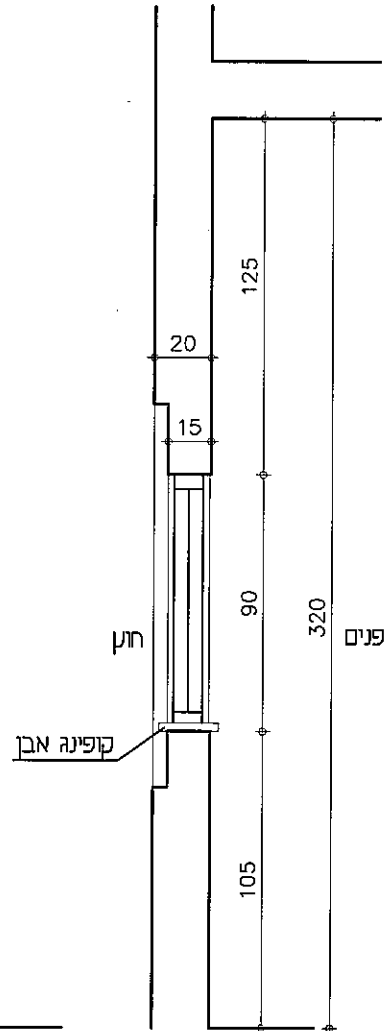
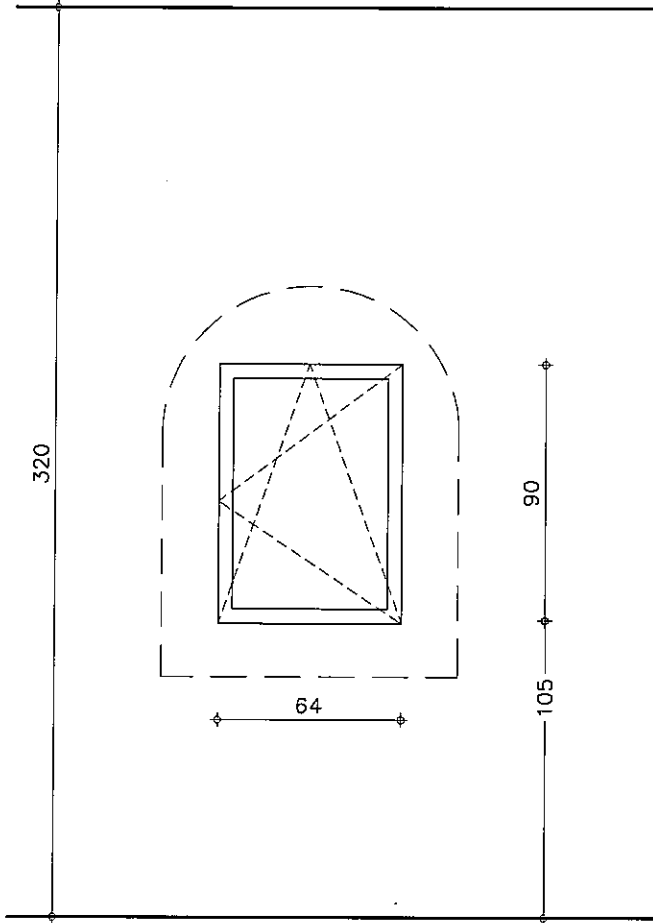
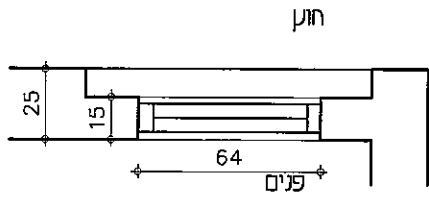
**אלומיניום חלונות**

קני"ח תאריך שמוש בתכנית לעיון ולמפרז ולבצע

20/02/13 1 : 25

תאריך עדכון	מספר מהדורה
17/03/13 01/02/13	03

התקנה באמצע הקיר  
להשאר אדן חלון בפנים



1	כמות:	מיקום:	קומת קרקע שרותי אורחים
		תאור:	חלון דריי קיפ פרופיל קליל בלגי 4300
		משקוף:	משקוף עיזור
		פרזול:	ידיות, צירים, מנעול בהתאם לפרופיל קליל צבע פירזול זהה לפרופיל
		גמרי:	לפי בחירת האדריכל
		זגוגי:	טריפלס 6 מימ' חלבי
כולל רשת נשלפת			

כל הזכויות על תוכניות אלה שייכות לאדריכל המבצע אחראי לבדיקת המידות ולהתאמתן במקום. על המבצע לבקר את כל המידות ועל כל אי התאמה יש להודיע למתכנן לפני הביצוע. אין לקבוע מידות ע"י מדידה בתוכנית, אין לבצע ללא היתר בניה מתאים וחקף ואז על פי תכנית שאיננה מסומנת כתכנית לביצוע.  
כל מידות הפתחים עובי קירות והפריקסטים בכפוף לאישור של הקונסטרוקטור.

תאריך עדכון  
17/03/13  
01/02/13

מספר מהדורה  
**03**

תכנון

**רונה אדריכלית**  
אדריכלות ועיצוב פנים

03 6357185 054 7233040  
rona.architect@gmail.com  
הגליל 24 גני תקווה 55900  
google for: ronarchitect

שם העבודה

**משפחת נעים אסקלון**

מספר פריט

שם היגליון

**אלומיניום חלונות**

קני"מ

תאריך

20/02/13

1 : 25

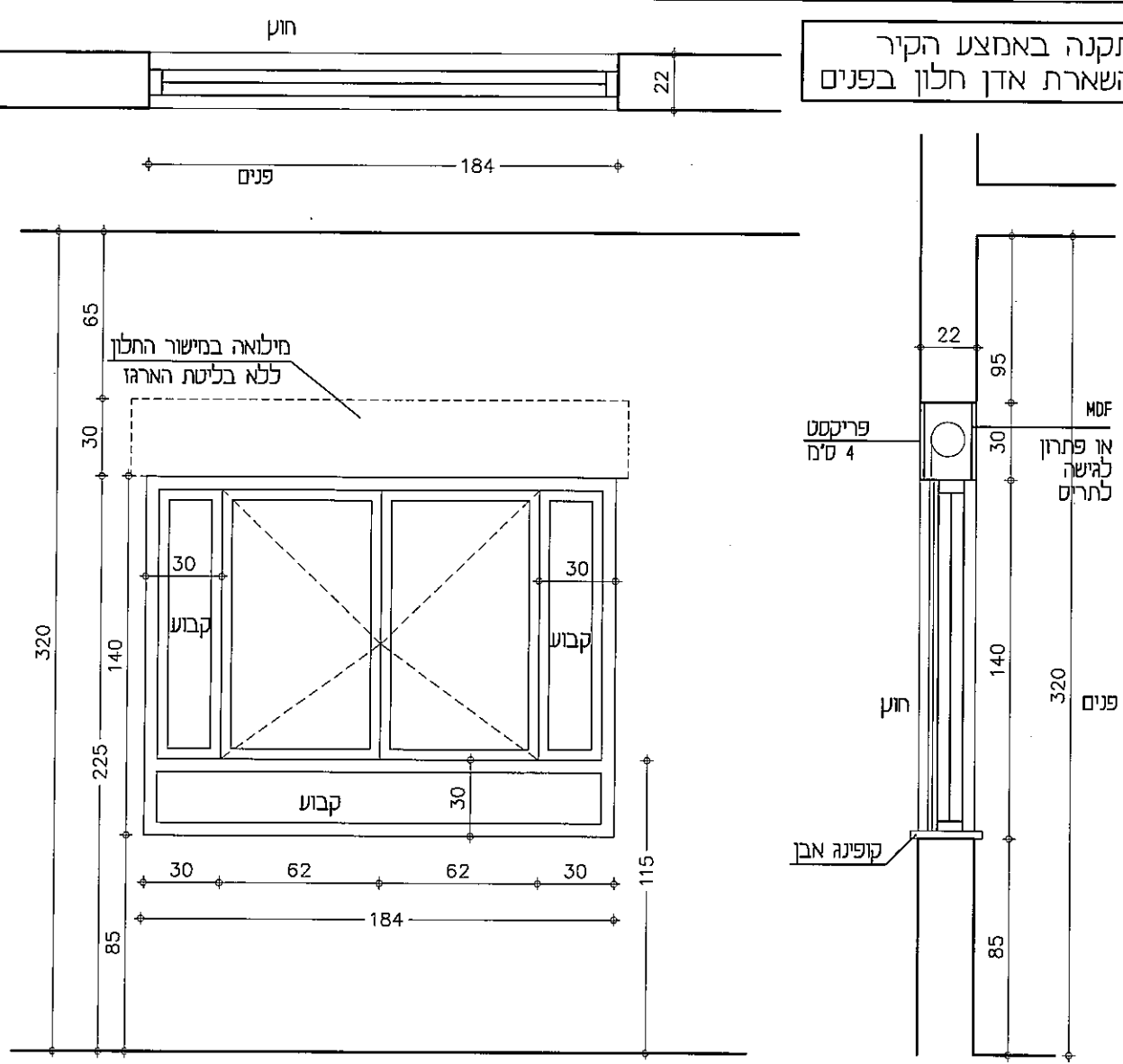
שמוש בתכנית

לעיון

למכרז

לבצוע

התקנה באמצע הקיר  
להשאר אדן חלון בפנים



1	כמותו:	מיקום:	קומת קרקע חדר משחקים
תאור:		חלון שתי כנפים פתיחה רגילה	חלקים קבועים לפי שרטוט פרופיל קליל בלגי 4300
משקוף:		משקוף עיזור	
פרזל:		ידיות, צירים, מנעול בהתאם לפרופיל קליל	צבע פירזול זהה לפרופיל
גמרי:		לפי בחירת האדריכל	
זווה:		טריפלקס 6 מ"מ	
<p>תרים גלילה שלב אור תרים גלילה חשמלי עם מנוע תוצרת SOMFY כולל עינית נגד הורדת תרים על הדלת נעילת תרים למניעת הרמה/אפריצה כולל רשת נשלפת</p>			

כל הזכויות על תוכניות אלה שיכות לאדריכל המבצע אחראי לבדיקת המידות ולהתאמתן במקום. על המבצע לבקר את כל המידות ועל כל אי התאמה יש להודיע למתכנן לפני הביצוע. אין לקבוע מידות ע"י מדידה בתוכנית, אין לבצע ללא היתר בניה מתאים ותקף וואו על פי תכנית שאיננה מסומנת כתכנית לביצוע.  
כל מידות הפתחים עובי קירות והפריקסטים בכסף לאישורו של הקונסטרוקטור.

תכנון

**רונה אדריכלית**  
אדריכלות ועיצוב פנים

03 6357185 054 7233040  
rona.architect@gmail.com  
הגליל 24 גני תקווה 55900  
google for: ronarchitect

שם העבודה

**משפחת נעים אשקלון**

מספר פריט שם הגיליון

**אלומיניום חלונות**

104

קנין תאריך שמוש בתכנית

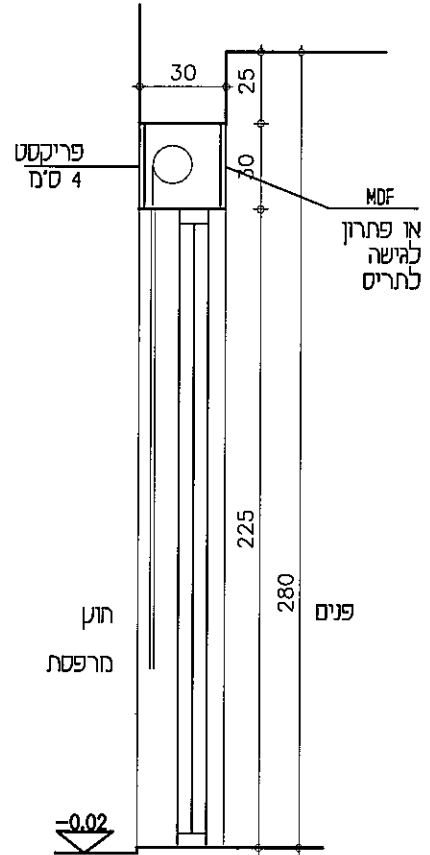
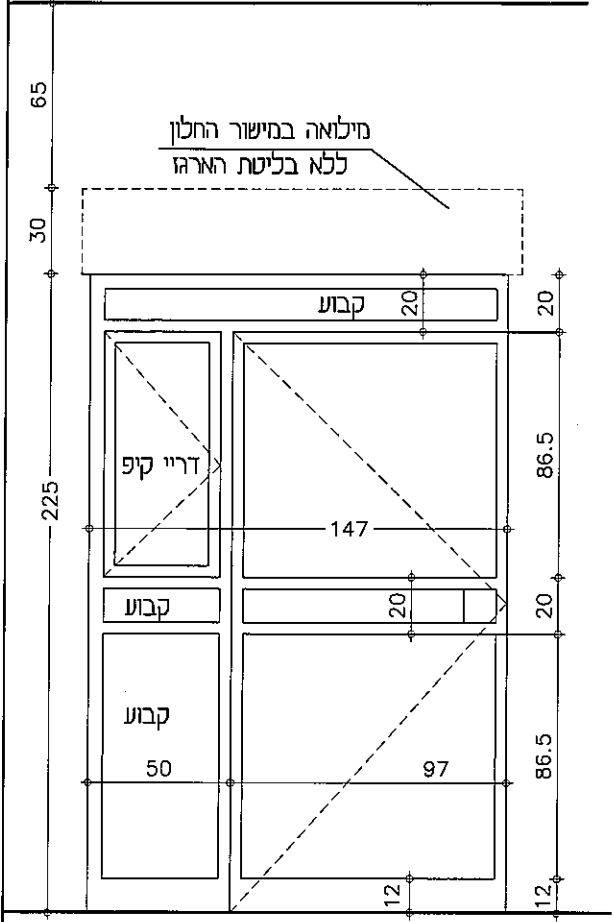
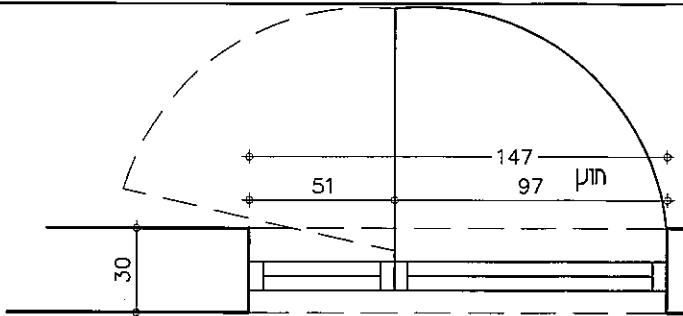
20/02/13 1 : 25

לעיון למכירה ולביצוע

מספר מהדורה  
**03**

תאריך עדכון  
17/03/13  
01/02/13

התקנה באמצע הקיר  
להשאר אדן חלון בפנים



מיקום:	קומת קרקע חדר משחקים
תאור:	דלת פתיחה החוצה תלקים קבועים לפי שרטוט וחלון דרזיי קיפ פתיחה פנימה פרופיל קליל בלגו 4300
משקוף:	משקוף עיזור
פרזול:	ידיות, צירים, מנעול בהתאם לפרופיל קליל צבע פירזול זהה לפרופיל
גמרי:	לפי בחירת האדריכל
זווה:	טריפלקס 6 מ"מ
<p>תריס גלילה שלב אור תריס גלילה חשמלי עם מנוע תוצרת somfy כולל עינית נגד הורדת תריס על הדלת נעילת תריס למניעת הרמה והפריצה כולל רשת נשלפת רק לחלון</p>	

כל הזכויות על תוכניות אלה שייכות לאדריכל המבצע אחראי לבדיקת המידות ולהתאמתן במקום. על המבצע לבקר את כל המידות ועל כל אי התאמה יש להודיע למתכנן לפני הביצוע. אין לקבוע מידות ע"י מדידה בתוכנית, אין לבצע ללא היתר בניה מתאים ותקף ואז על פי תכנית שאיננה מסמנת כתכנית לביצוע.  
כל מידות הפתחים עובי קירות והפריקסטים בכפוף לאישורו של הקונסטרוקטור.

תאריך עדכון: 17/03/13  
01/02/13

מספר מהדורה: 03

תכנון

**רונה אדריכלית**  
אדריכלות ועיצוב פנים

03 6357185 054 7233040  
rona.architect@gmail.com  
הגליל 24 גני תקווה 55900  
google for: ronarchitect

שם העבודה

**משפחת נעים אסקלון**

מספר פריט: שם הגיליון

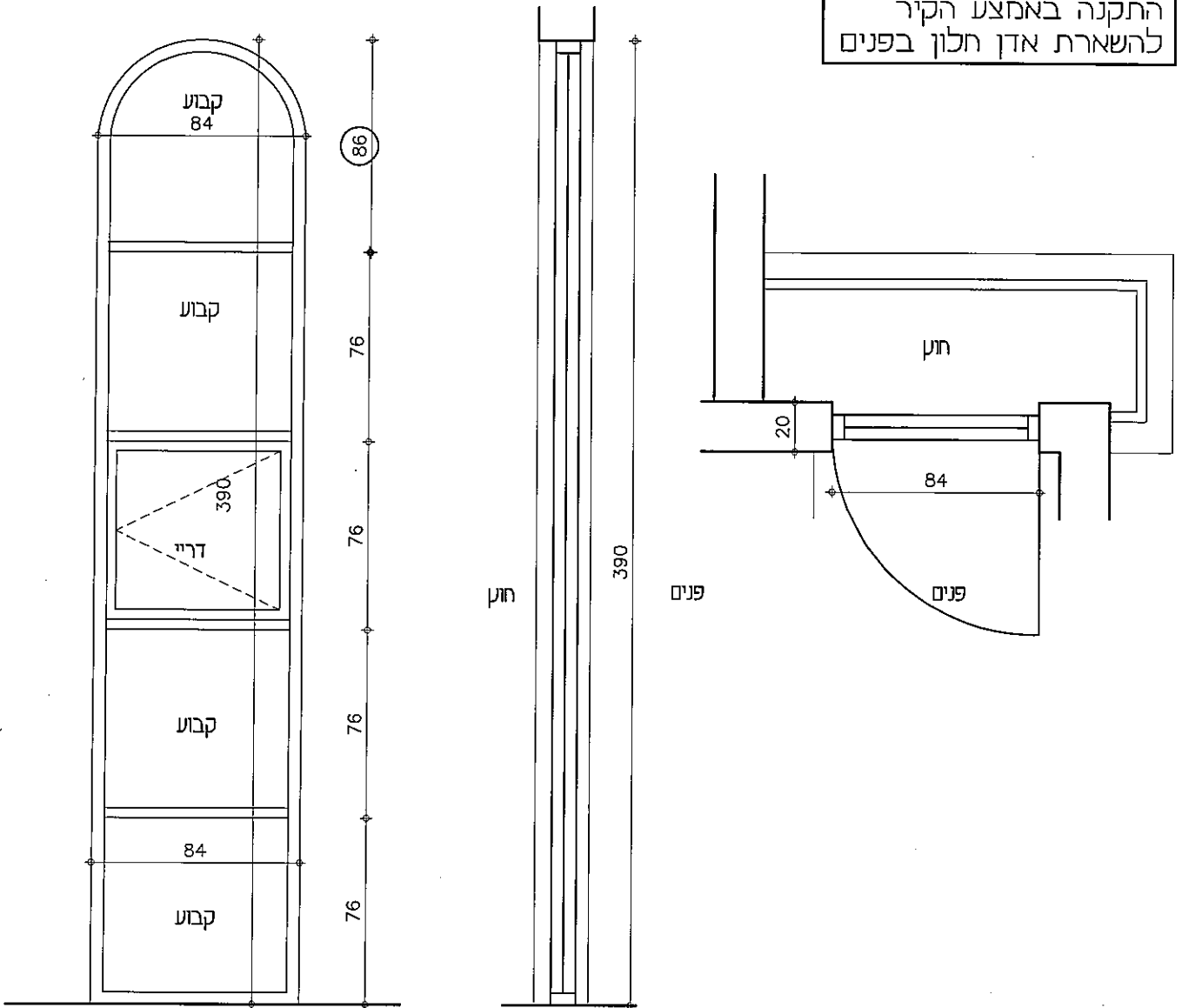
**אלומיניום חלונות**

קני"ח: תאריך: 20/02/13

1 : 25

שמוש בתכנית לעיון/למכרז/לבצוע

התקנה באמצע הקיר  
להשארת אדן חלון בפנים



1	כמות:	מיקום: חלון חדר מדרגות
תאור: חלון קבוע קשתי כולל חלון דריי לפי שרטוט פרופיל קליל בלגו 4300		
משקוף: משקוף עיזור		
פרזול: צבע פירזול זהה לפרופיל		
גמרי: לפי בחירת האדריכל		
זוג: טריפלס 6 מ"מ		
ללא הלבשה ללא רשת זיגוג שקוף		

כל הזכויות על תוכנית אלה שייכות לאדריכל המבצע אחראי לבדיקת המידות ולהתאמתן במקום. על המבצע לבקר את כל המידות ועל כל אי התאמה יש להודיע למתכנן לפני הביצוע. אין לקבוע מידות ע"י מדידה בתוכנית, אין לבצע ללא היתר בניה מתאים ותקף ויאו על פי תכנית שאיננה מסומנת כתכנית לביצוע.  
כל מידות הפתחים עובי קירות והפריקסטים בכפוף לאישורו של הקונסטרוקטור.

תאריך עדכון  
17/03/13  
01/02/13

מספר מהדורה  
**03**

תכנון

**רונה אדריכלית**  
אדריכלות ועיצוב פנים

03 6357185 054 7233040  
rona.architect@gmail.com  
הגליל 24 גני תקווה 55900  
google for: ronarchitect

**R**

שם העבודה

**משפחת נעים**  
**אשקלון**

מספר פריט שם הגיליון

**אלומיניום**  
**חלונות**

קני"מ תאריך קג"מ

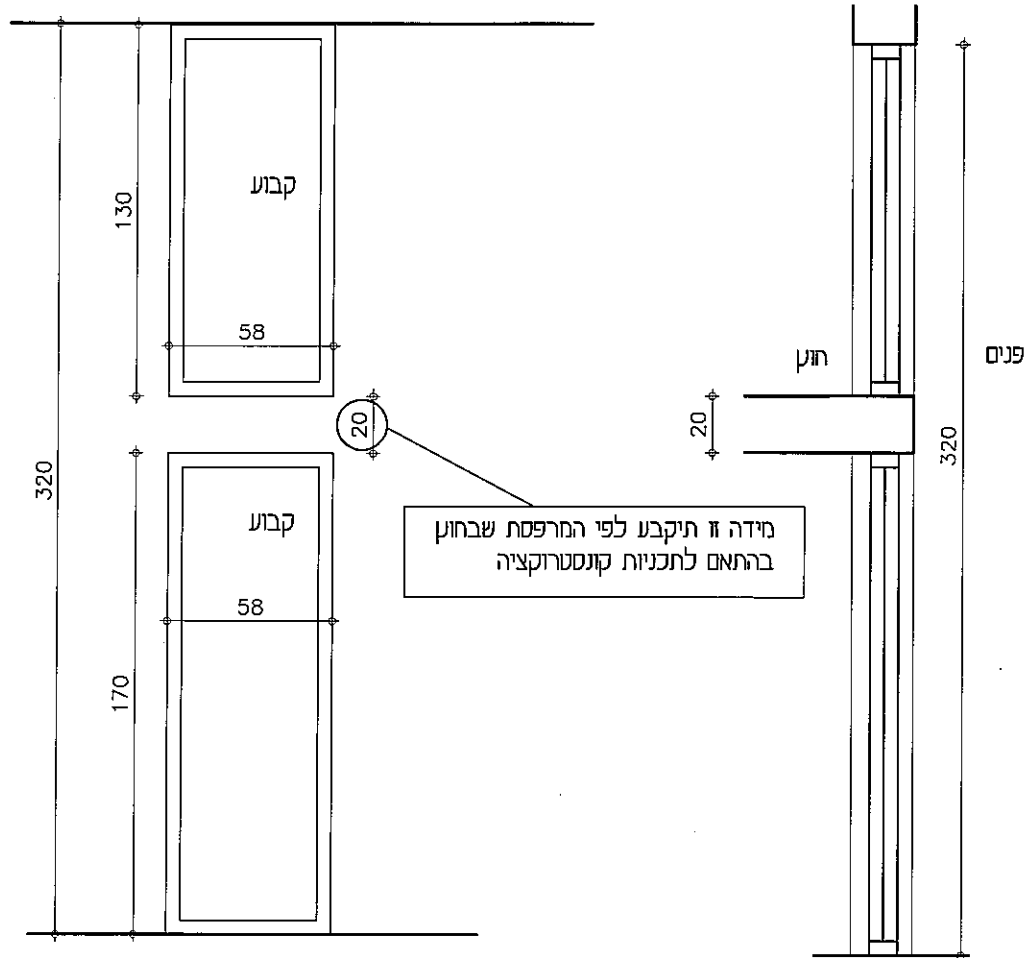
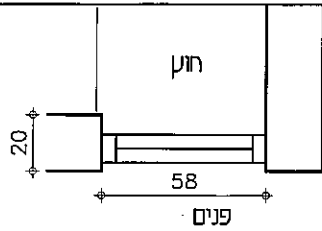
20/02/13 1 : 25

שמוש בתכנית לעיניו ולכריזו לבצוע

106



התקנה באמצע הקיר  
להשאר אדן חלון בפנים



מידה זו תיקבע לפי המרפסת שבחוץ  
בהתאם לתכניות קונסטרוקציה

1	כמות:	מיקום: פינת אוכל קומת קרקע
		תאור: 2 חלונות קבועים פרופיל קליל בלגי 4300
		משקוף: משקוף עיוור
		פרוזל: צבע פירזול זהה לפרופיל
		גמר: לפי בחירת האדריכל
		זוג: טריפלס 6 מ"מ
		ללא הלבשה

כל הזכויות על תוכניות אלה שייכות לאדריכל המבצע אחראי לבדיקת המידות ולהתאמתן במקום. על המבצע לבקר את כל המידות ועל כל אי התאמה יש להודיע למתכנן לפני הביצוע. אין לקבוע מידות ע"י מדידה בתוכנית, אין לבצע כלל היתר בניה מתאים ותקף ואו על פי תכנית שאינה מסומנת כתכנית לביצוע.  
כל מידות הפתחים עובי קירות והפריקטסים בכפוף לאישורו של הקונסטרוקטור.

תכנון

**רונה אדריכלית**  
אדריכלות ועיצוב פנים

03 6357185 054 7233040  
rona.architect@gmail.com  
הגליל 24 גני תקווה 55900  
google for: ronarchitect

שם העבודה

**משפחת נעים**  
**אשקלון**

מספר פריט שם היילון

**אלומיניום**  
**חלונות**

קני"מ תאריך קני"מ

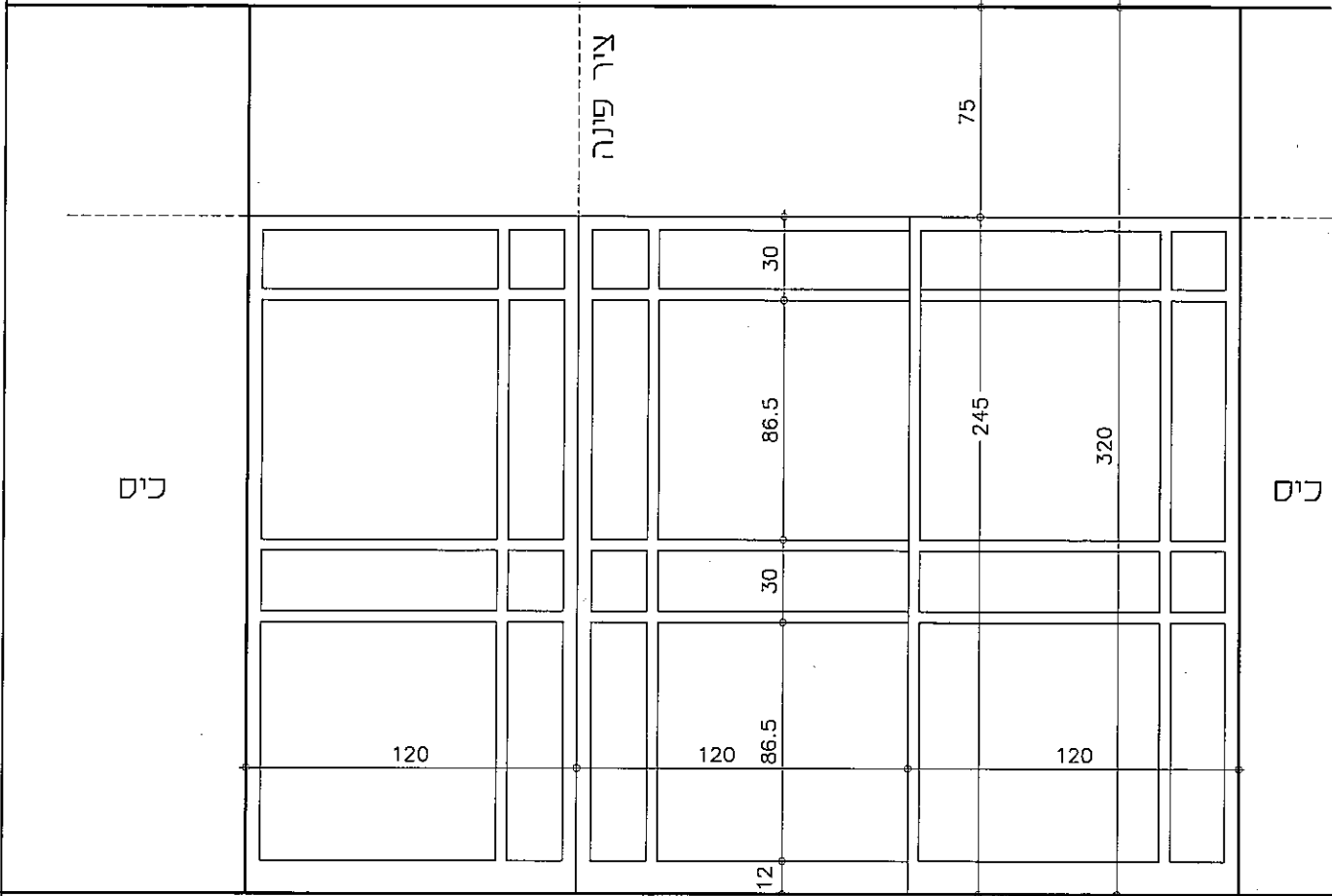
20/02/13 1 : 25

שמוש בתכנית  
לעיון למכרז לבצוע

תאריך עדכון 17/03/13 01/02/13	מספר מהדורה <b>03</b>
-------------------------------------	--------------------------

התקנה באמצע הקיר  
להשאר אדן חלון בפנים

פינה נקיה 3 דלתות הזזה נגללות לכיס בקיר



1	כמות:	מיקום: פינת אוכל קומת קרקע
		תאור: ויטרנת הזזה פינה נקיה
		משקוף:
		פרזל:
		גמרי:
		זגוג:

כל הוסיות על תוכניות אלה שכות לאדריכל המבצע אחראי לבדיקת המידות ולהתאמתן במקום. על המבצע לבקר את כל המידות ועל כל אי התאמה יש להודיע למתכנן לפני הביצוע. אין לקבוע מידות ע"י מדידה בתוכנית, אין לבצע ללא היתר בניה מתאים ותקף ואו על פי תכנית שאינה מסומנת כתכנית לביצוע.  
כל מידות הפתחים עובי קירות והפריקסטים בכפוף לאישורו של הקונסטרוקטור.

תכנון

**רונה אדריכלית**  
אדריכלות ועיצוב פנים

03 6357185 054 7233040  
rona.architect@gmail.com  
הגליל 24 גני תקווה 55900  
google for: ronarchitect

שם העבודה

**משפחת נעים**  
**אשקלון**

מספר פריט

שם האילון

**אלומיניום**  
**חלונות**

108

קני"מ

תאריך

שמוש בתכנית

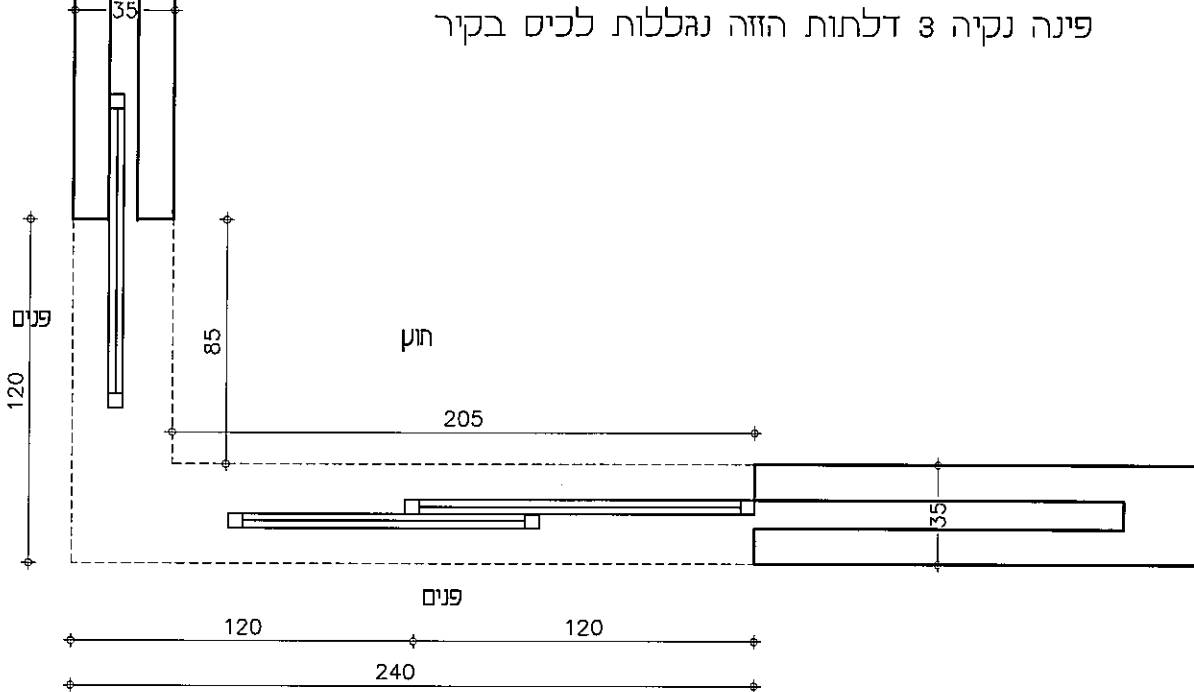
לעיון למכרז לבצוע

20/02/13 1 : 25

מספר מהדורה	תאריך עדכון
<b>03</b>	17/03/13 01/02/13

התקנה באמצע הקיר  
להשארת אדן חלון בפנים

פינה נקיה 3 דלתות הזזה נגללות לכיס בקיר



גובה 240

פינה נקיה 3 דלתות הזזה נגללות לכיס בקיר  
כולל תריסים רגילים 3 כנפיים בהזזה

1	כמות:	מיקום: פינת אוכל קומת קרקע
		תאור: ויטרינת הזזה פינה נקיה פרופיל קליל בלגי 7300 כולל תריסי רפפה שלב 1200 משוך
		משקוף: משקוף עיוור
		פרזול: צבע פירזול זהה לפרופיל
		גמרי: לפי בחירת האדריכל
		זגוג: טריפלגס 8 מ"מ

ללא הלבשה  
כולל 2 כנפי רשת הזזה  
יש לשים לב שקו אנכי של חלוקת תריסי רפפה יהיה בדיוק מאחורי קו אנכי של  
חלוקת כנפי הזכוכית. כנף תריס אחת תהיה יותר רחבה מכנף תריס שניה.

כל הזכויות על תוכניות אלה שייכות לאדריכל המבצע אחראי לבדיקת המידות ולהתאמתן במקום. על המבצע לבקר את כל המידות ועל כל אי התאמה יש להודיע למתכנן לפני הביצוע. אין לקבוע מידות ע"י מדידה בתוכנית, אין לבצע ללא היתר בניה מתאים ותקף ונאו על פי תכנית שאיננה מסומנת כתכנית לביצוע.  
כל מידות הפתחים עובי קירות והפריקסטים בכפוף לאישורו של הקונסטרוקטור.

תכנון

**R** רונה אדריכלית  
אדריכלות ועיצוב פנים

03 6357185 054 7233040  
rona.architect@gmail.com  
הגליל 24 גני תקווה 55900  
google for: ronarchitect

שם העבודה

**משפחת נעים  
אשקלון**

מספר פריט שם הגיליון

**אלומיניום  
חלונות**

108

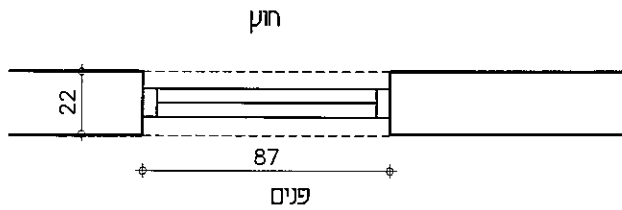
קני"ו תאריך שמוש בתכנית

20/02/13 1 : 25

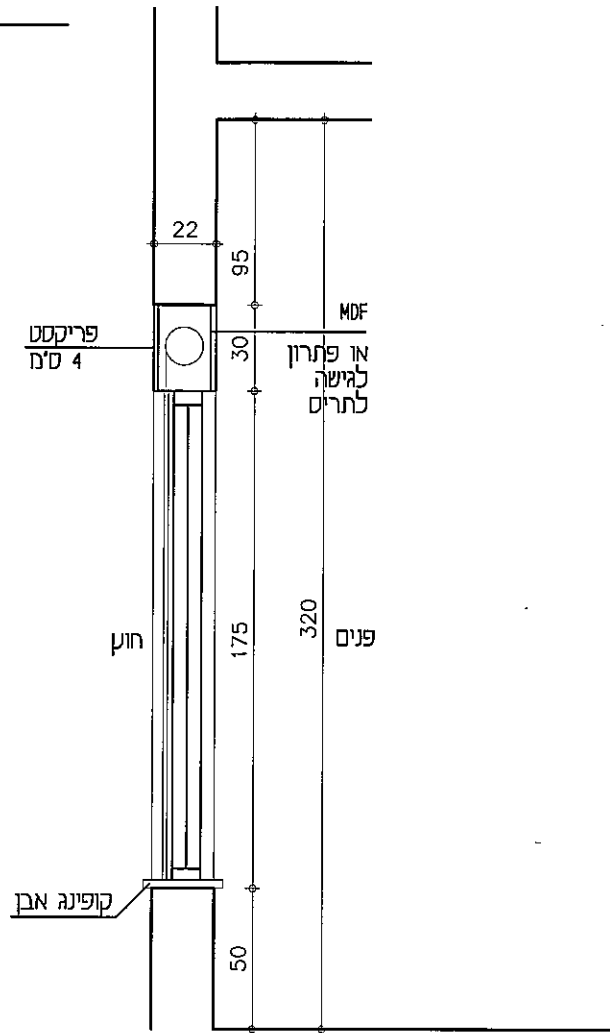
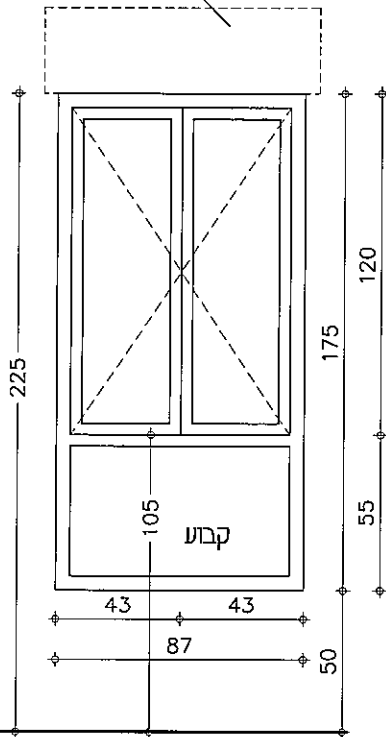
לעין למכירה ולביצוע

תאריך עדכון 17/03/13 01/02/13	מספר מהדורה <b>03</b>
-------------------------------------	--------------------------

התקנה באמצע הקיר  
להשארת אדן חלון בפנים



מילואה במישור החלון  
ללא בליטת הארז



1	כמותו	סלון קומת קרקע	מיקום:
4300		חלון שתי ענפי ציר נפתחות פנימה וחלק תחתון קבוע פרופיל קליל בלגי	תאור:
		משקוף עיוור	משקוף:
		ידיות, צירים, מנעול בהתאם לפרופיל קליל צבע פירוזל זהה לפרופיל	פרוזל:
		לפי בחירת האדריכל	גמרי:
		טריפלס 6 מ"מ	זדוג:
כולל רשת נשלפת			

כל הזכויות על תוכניות אלה שכות לאדריכל המבצע אחראי לבדיקת המידות ולהתאמתן במקום. על המבצע לבקר את כל המידות ועל כל אי התאמה יש להודיע למתכנן לפני הביצוע. אין לקבוע מידות ע"י מדידה בתוכנית, אין לבצע ללא היתר בניה מתאים ותקף וואו על פי תכנית שאינה משומנת כתכנית לביצוע.  
כל מידות הפתחים עובי קירות והפריקסטים בכפוף לאישורו של הקונסטרוקטור.

תאריך עדכון  
17/03/13  
01/02/13

מספר מהדורה  
**03**

תכנון

**רונה אדריכלית**  
אדריכלות ועיצוב פנים

03 6357185 054 7233040  
rona.architect@gmail.com  
55900 הגליל 24 גני תקווה  
google for: ronarchitect

שם העבודה

**משפחת נעים**  
**אשקלון**

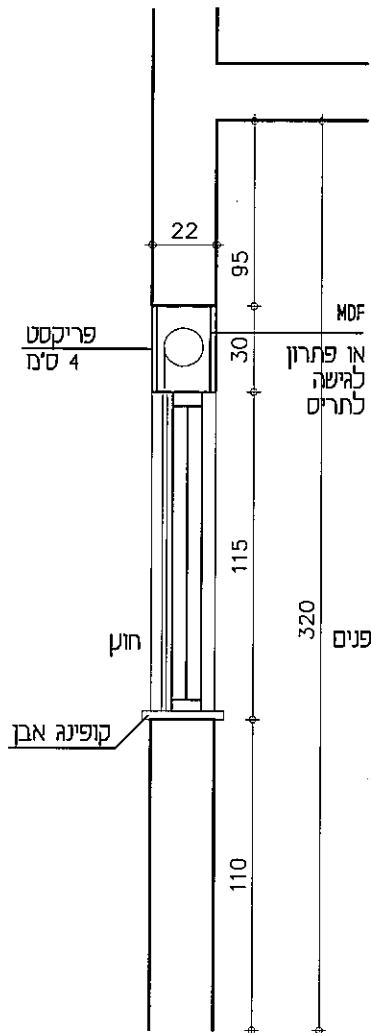
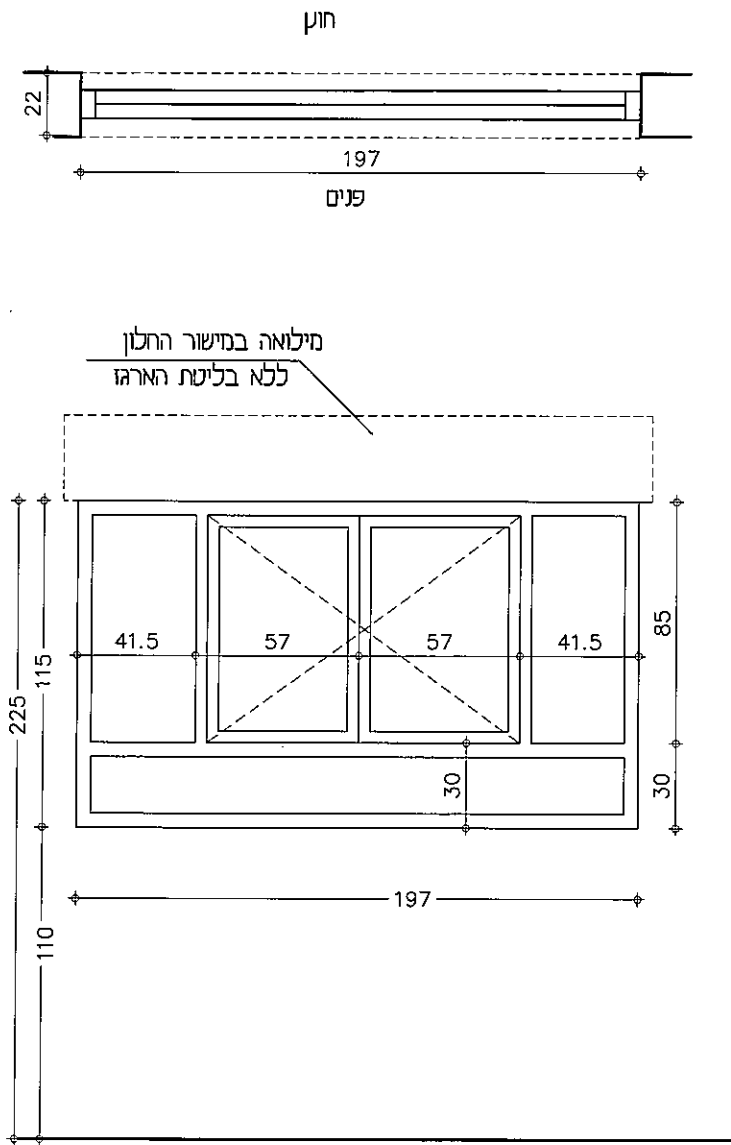
מספר פריט שם היילון

**אלומיניום**  
**חלונות**

קני"מ תאריך שמוש בתכנית

20/02/13 1 : 25

לשינוי למכרז לבצע



1	כמות:	מיקום: מטבח קומת קרקע
תאור:		חלון שתי כנפיים נפתחות פנימה ומשני צדדיו חלקים קבועים עם חלק תחתון קבוע פרופיל קליל בלוי 4300
משקוף:		משקוף עיזור
פרוזל:		ידידות, צירים, מנעול בהתאם לפרופיל קליל צבע פירוזל זהה לפרופיל
גמרי:		לפי בחירת האדריכל
זווה:		טריפלקס 6 מ"מ
כולל רשת נשלפת		

כל הזכויות על תוכניות אלה שיסרת לאדריכל המבצע אחראי לבדיקת המידות ולהתאמתן במקום על המבצע לבקר את כל המידות ועל כל אי התאמה יש להודיע למתכנן לפני הביצוע. אין לקבוע מידות ע"י מדידה בתוכנית, אין לבצע ללא היתר בניה מתאים ותקף ואאו על פי תכנית שאיננה משומנת כתכנית לביצוע. כל מידות הפתחים עובי קירות והפריקסטים בכפוף לאישורו של הקונסטרוקטור.

תכנון

**רונה אדריכלית**  
אדריכלות ועיצוב פנים

03 6357185 054 7233040  
rona.architect@gmail.com  
55900 הגליל 24 גני תקווה  
google for: ronarchitect

שם העבודה

**משפחת נעים**  
**אשקלון**

מספר פריט שם הגיליון

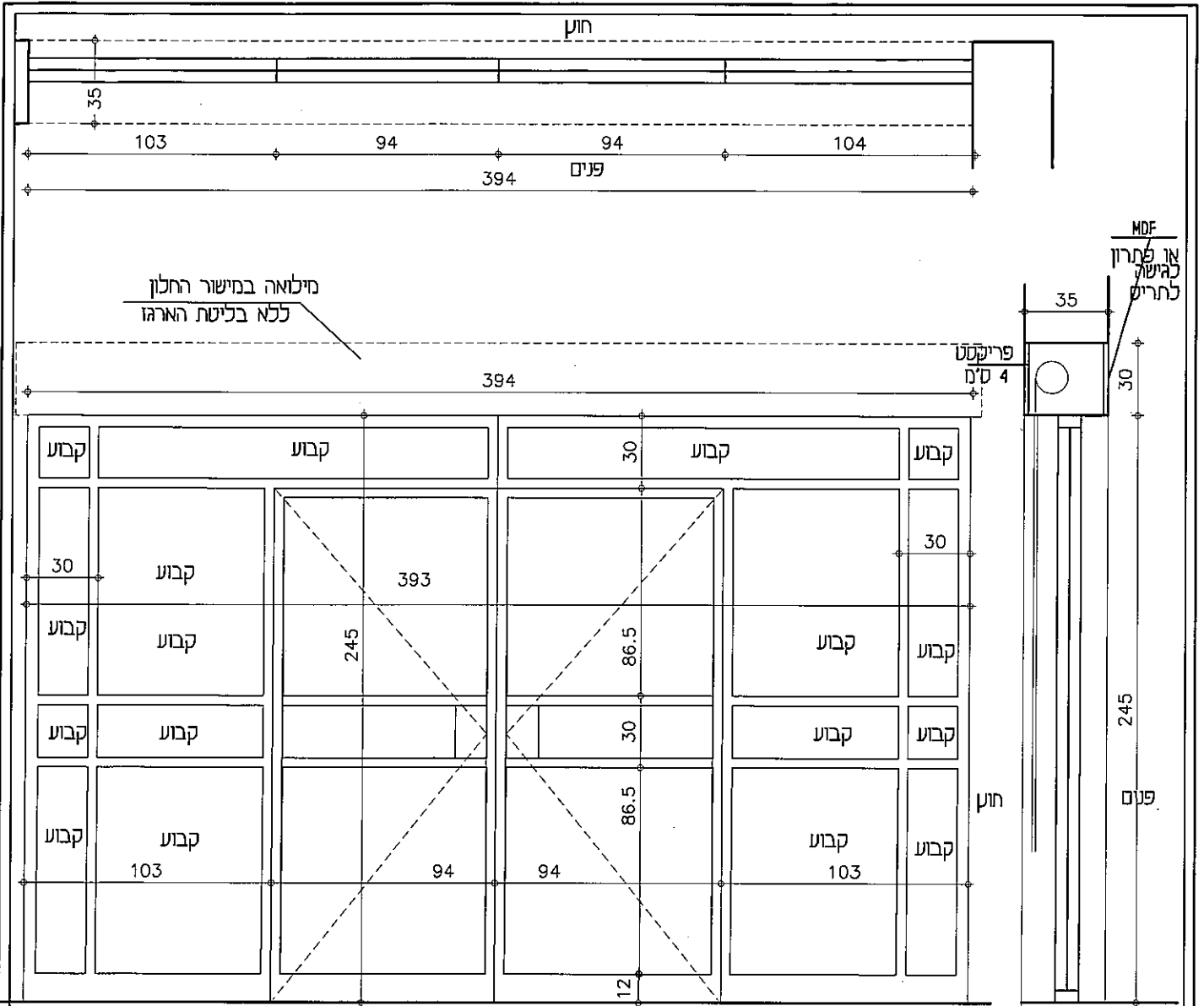
**אלומיניום**  
**חלונות**

קניי תאריך קניי

שמוש בתכנית לעיון ולמכרז לבצוע

20/02/13 1 : 25

תאריך עדכון 17/03/13 01/02/13	מספר מהדורה <b>03</b>
-------------------------------------	--------------------------



מיקום:	קומת קרקע סלון
תאור:	ויטרנה עם שתי כנפי דלת 90 וחלקים קבועים לפי שרטוט פרופיל קליל בלגי 4300 פתיחה החוצה
משקוף:	משקוף עיזור
פרזול:	ידיות, צירים, מנעול בהתאם לפרופיל קליל צבע פירזול זהה לפרופיל
גמרי:	לפי בחירת האדריכל
זוגי:	טריפלקס 8 מ"מ
	תריס גלילה שלב אור תריס גלילה חשמלי עם מנוע תוצרת SOMFY נעילת תריס למניעת הרמה והפריצה כולל 2 כנפי רשת

כל הזכויות על תוכניות אלה שייכות לאדריכל המבצע אחראי לבדיקת המידות ולהתאמתן במקום על המבצע לבקר את כל המידות ועל כל אי התאמה יש להודיע למתכנן לפני הביצוע. אין לקבוע מידות ע"י מדידה בתוכנית. אין לבצע ללא היתר בניה מתאים ותקף וזאו על פי תכנית שאינה מסומנת כתכנית לביצוע.  
כל מידות הפתחים עובי קירות והפריקסטים בכפוף לאישור של הקונסטרוקטור.

תאריך עדכון: 17/03/13  
01/02/13

חכנון

**רונה אדריכלית**  
אדריכלות ועיצוב פנים

03 6357185 054 7233040  
rona.architect@gmail.com  
55900 הגליל 24 גני תקווה  
google for: ronarchitect

**R**

מספר מהדורה: **03**

שם העבודה: **משפחת נעים אסקלון**

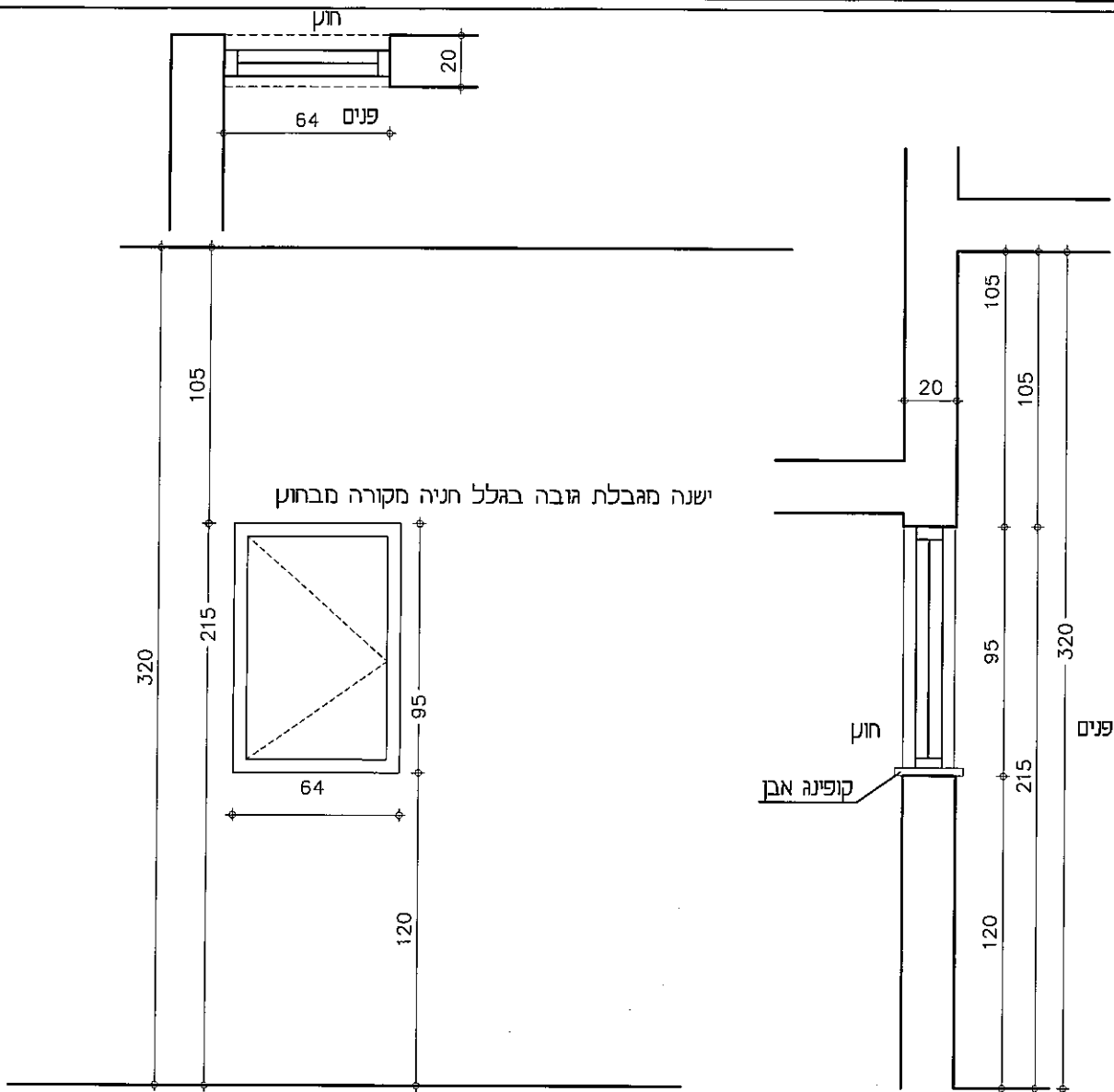
מספר פריט: שם הגיליון

**אלומיניום חלונות**

109

קני"ח: תאריך: 20/02/13 1 : 25

שמוש בתכנית לעיון למכרז ולביצוע



1	כמות:	מיקום: מחסן קומת קרקע
		תאור: חלון דרי עם חלק תחתון קבוע פרופיל קליל בלגי 4300
		משקוף: משקוף עיוור
		פרזל: ידיות, צירים, מנעול בהתאם לפרופיל קליל צבע פירוזל זהה לפרופיל
		גמר: לפי בחירת האדריכל
		זוג: טריפלס 6 מ"מ חלבי
כולל רשת נשלפת		

כל הזכויות על תוכניות אלה שייכות לאדריכל המבצע אחראי לבדיקת המידות ולהתאמתן במקום. על המבצע לבקר את כל המידות ועל כל אי התאמה יש להודיע למתכנן לפני הביצוע. אין לקבוע מידות ע"י מדידה בתוכנית, אין לבצע מלא היתר בניה מתאים ותקף ואז על פי תכנית שאינה מסומנת כתכנית לביצוע.

כל מידות הפתחים עובי קירות והפריקסטים בכפוף לאישורו של הקונסטרוקטור.

תכנון

**רונה אדריכלית**  
אדריכלות ועיצוב פנים

03 6357185 054 7233040  
rona.architect@gmail.com  
הגליל 24 גני תקווה 55900  
google for: ronarchitect

שם העבודה

**משפחת נעים אסקלון**

מספר פריט

שם הגיליון

**אלומיניום חלונות**

112

קנין

תאריך

שחוש בתכנית

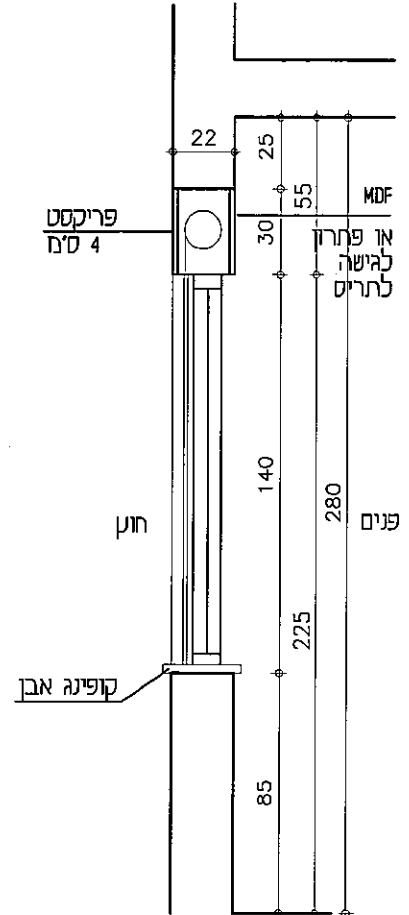
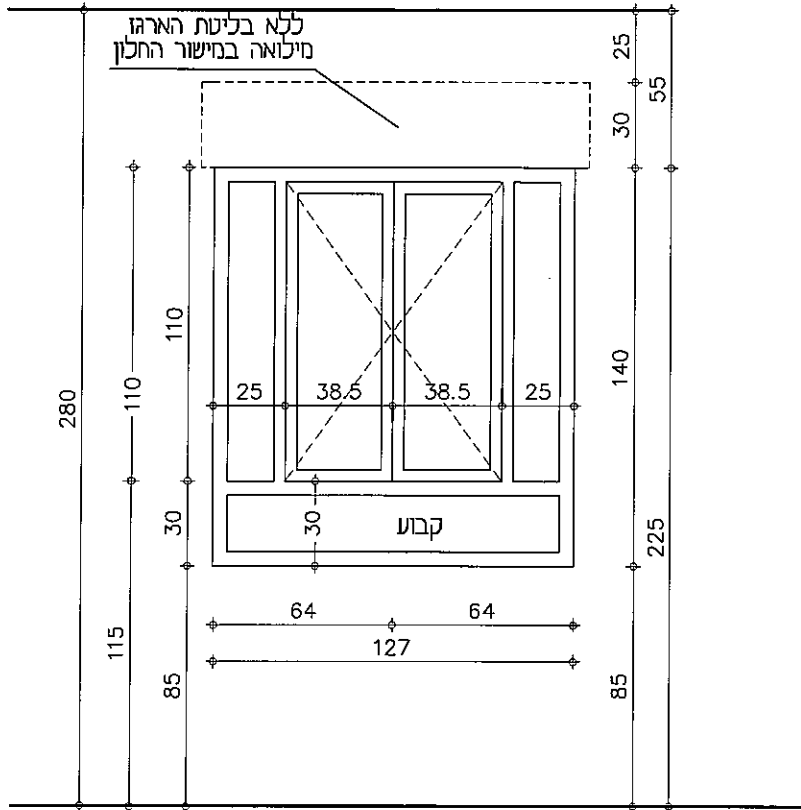
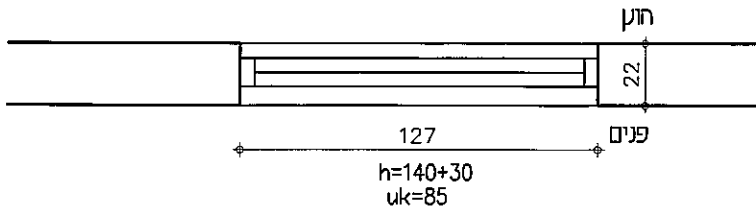
לשון

20/02/13

1 : 25

תאריך עדכון	מספר מהדורה
17/03/13	03
01/02/13	

התקנה באמצע הקיר  
להשאר אדן חלון בפנים



5	כמות:	חידר ילדים קומה עליונה	מיקום:
		חלון שתי כנפים פתיחה רגילה וחלקים קבועים לפי שרטוט פרופיל קליל בלגו 4300	תאור:
		משקוף עיזור	משקוף:
		ידיות, צירים, מנעול בהתאם לפרופיל קליל	פרזול:
		צבע פירזול זהה לפרופיל	פרזול:
		לפי בחירת האדריכל	גמרי:
		טריפלס 6 מ"מ	זגוג:
<p>תרים גלילה שלב אור תרים גלילה חשמלי עם מנוע תוצרת SOMPFY נעילת תרים למניעת הרמוהפריצה כולל רשת נשלפת</p>			

כל הזכויות על תוכניות אלה שייכות לאדריכל המבצע אחראי לבדיקת המידות ולהתאמתן במקום על המבצע לבקר את כל המידות ועל כל אי התאמה יש להודיע למתכנן לפני הביצוע. אין לקבוע מידות ע"י מדידה בתוכנית, אין לבצע ללא היתר בניה מתאים ותקף ואז על פי תכנית שאינה מסומנת כתכנית לביצוע.  
כל מידות הפתחים עובי קירות והפריקסטים בכפוף לאישורו של הקונסטרוקטור.

תאריך עיזון  
17/03/13  
01/02/13

מספר מהדורה  
**03**

תכנון

**רונה אדריכלית**  
אדריכלות ועיצוב פנים

03 6357185 054 7233040  
rona.architect@gmail.com  
הגליל 24 גני תקווה 55900  
google for: ronarchitect

שם העבודה

**משפחת נעים**  
**אשקלון**

מספר פריט

שם היגיון

**אלומיניום**  
**חלונות**

קני"מ

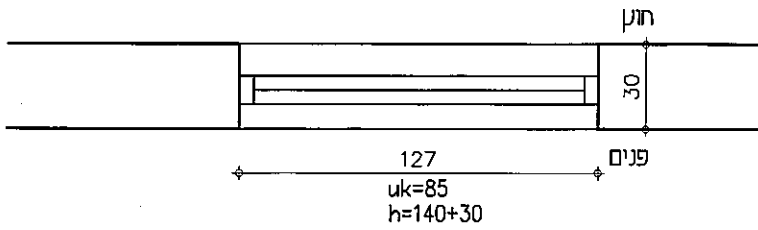
תאריך

שמוש בתכנית

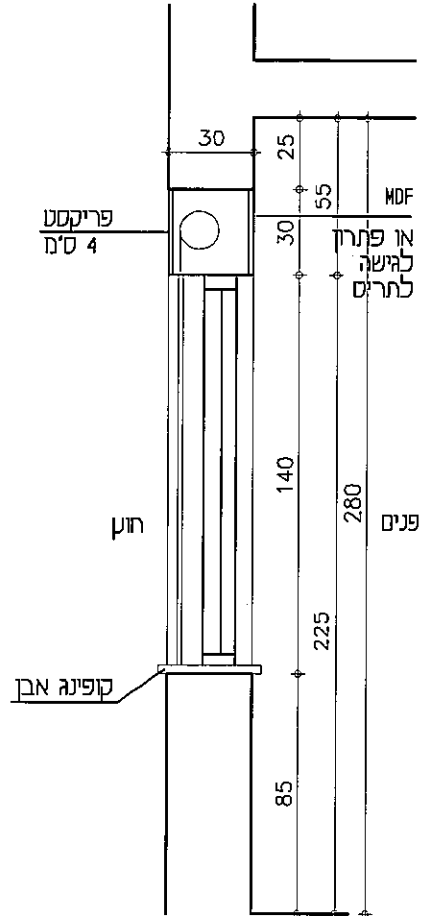
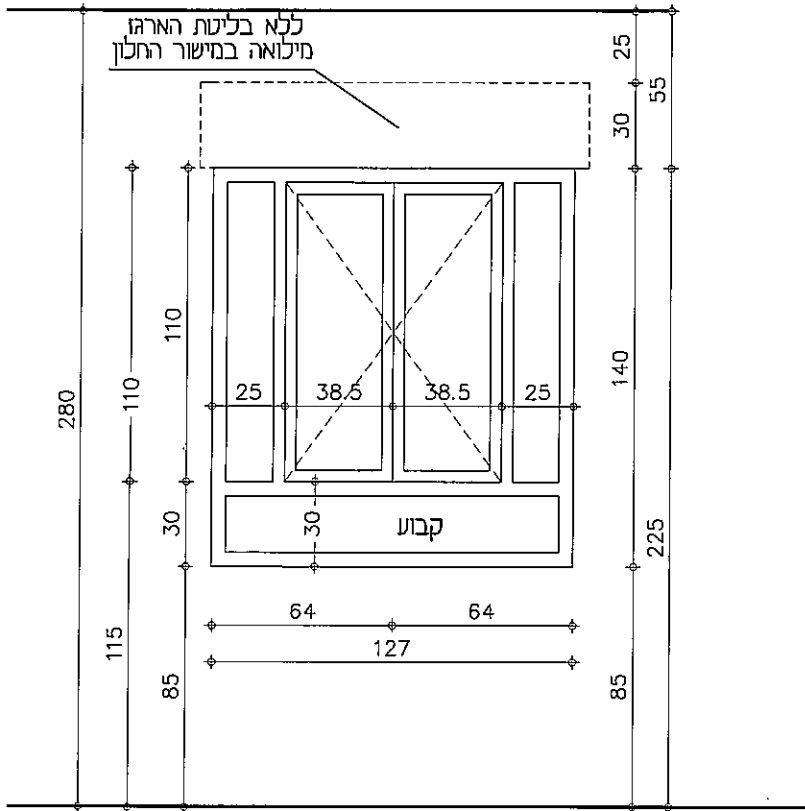
20/02/13

1 : 25





התקנה באמצע הקיר  
להשאר את חלון בפנים



1	כמות:	חזר ילדים חיתי קומה עליונה
תאור:		חלון שתי כנפים פתיחה רגילה וחלקים קבועים לפי שרטוט פרופיל קליל בלאי 4300
משקוף:		משקוף עיזור
פרוזל:		ידידות, צירים, מנעול בהתאם לפרופיל קליל צבע פירזול זהה לפרופיל
גמרי:		לפי בחירת האדריכל
זוג:		טריפלקס 6 מ"מ

תרים גלילה שלב אור  
תרים גלילה השמלי עם מנוע תוצרת SOMPFY  
נעימת תרים למניעת הרמוגפריצה  
כולל רשת נשלפת

כל הזכויות על תוכנית אלה שייכות לאדריכל המבצע אחראי לבדיקת המידות ולהתאמתן במקום. על המבצע לבקר את כל המידות ועל כל אי התאמה יש להודיע למתכנן לפני הביצוע. אין לקבוע מידות ע"י מדידה בתוכנית, אין לבצע ללא היתר בניה מתאים ותקף ואיו על פי תכנית שאינה מסומנת כתכנית לביצוע. כל מידות הפתחים עובי קירות והפריקסטים בכפוף לאישורו של הקונסטרוקטור.

תכנון

**רונה אדריכלית**  
אדריכלות ועיצוב פנים

03 6357185 054 7233040  
rona.architect@gmail.com  
הגליל 24 גני תקווה 55900  
google for: ronarchitect

שם העבודה

**משפחת נעים**  
**אשקלון**

מספר פריט שם הגיליון

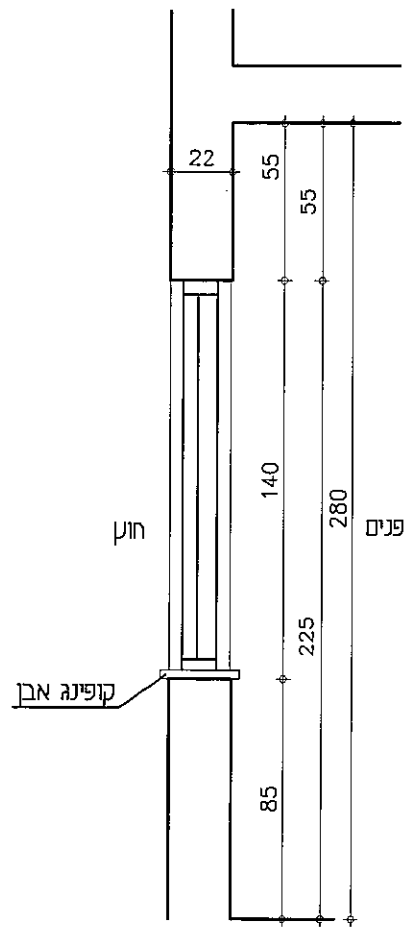
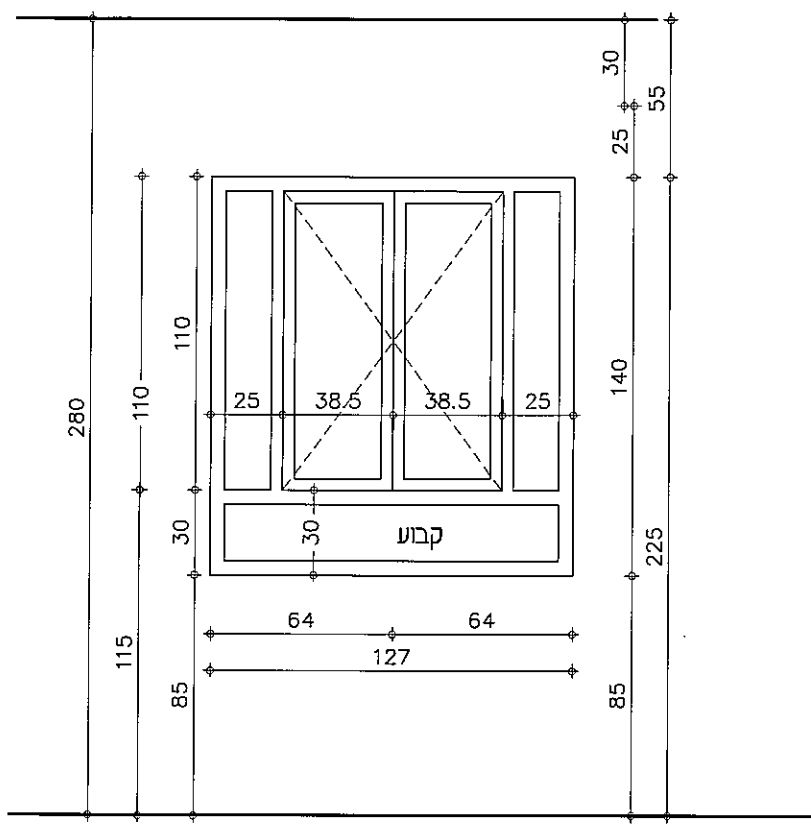
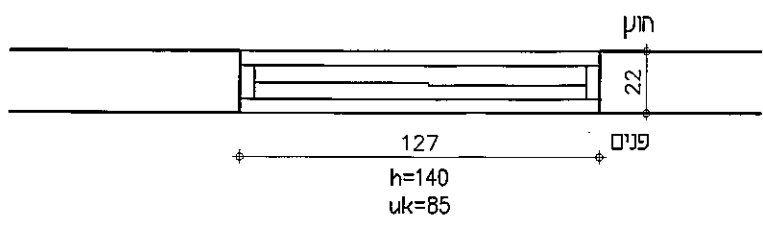
**אלומיניום**  
**חלונות**

קניי תאריך קניי

20/02/13 1 : 25

תאריך עדכון 17/03/13 01/02/13	מספר מהדורה <b>03</b>
-------------------------------------	--------------------------

התקנה באמצע הקיר  
להשאר אדן חלון בפנים



1	כמות: 1	מיקום: שרונה ילדים, קומה א
תאור: חלון שתי כנפים פתיחה רגילה וחלקים קבועים לפי שרטוט פרופיל קליל בלגי 4300		משקוף: משקוף עיוור
פרוזל: ידיות, צירים, מנעול בהתאם לפרופיל קליל		צבע פירוזל: צבע פירוזל זהה לפרופיל
גמר: לפי בחירת האדריכל		זגוג: טריפל גלס 6 מ"מ אסימטרי, סבתא, צינצילה
<p>חריס גלילה שלב אור          תריס גלילה חשמלי עם מנוע תוצרת SOMPFY          נעילת חריס למניעת הרמה והפריצה          כולל רשת נשלפת</p>		

כל הזכויות על תוכניות אלה שכות לאדריכל המבצע אחראי לבדיקת המידות ולהתאמתן במקום. על המבצע לבקר את כל המידות ועל כל אי התאמה יש להודיע למתכנן לפני הביצוע. אין לקבוע מידות ע"י מדידה בתוכנית, אין לבצע ללא היתר בניה מתאים ותקף ואז על פי תכנית שאיננה מסומנת כתכנית לביצוע.  
 כל מידות הפתחים עובי קירות והפריקטסים בכפוף לאישורו של הקונסטרוקטור.

תאריך עדכון: 17/03/13  
 01/02/13

מספר מהדורה: 03

תכנון

**רונה אדריכלית**  
 אדריכלות ועיצוב פנים

03 6357185 054 7233040  
 rona.architect@gmail.com  
 הגליל 24 גני תקווה 55900  
 google for: ronarchitect

שם העבודה

**משפחת נעים אשקלון**

מספר פריט: שם היילון

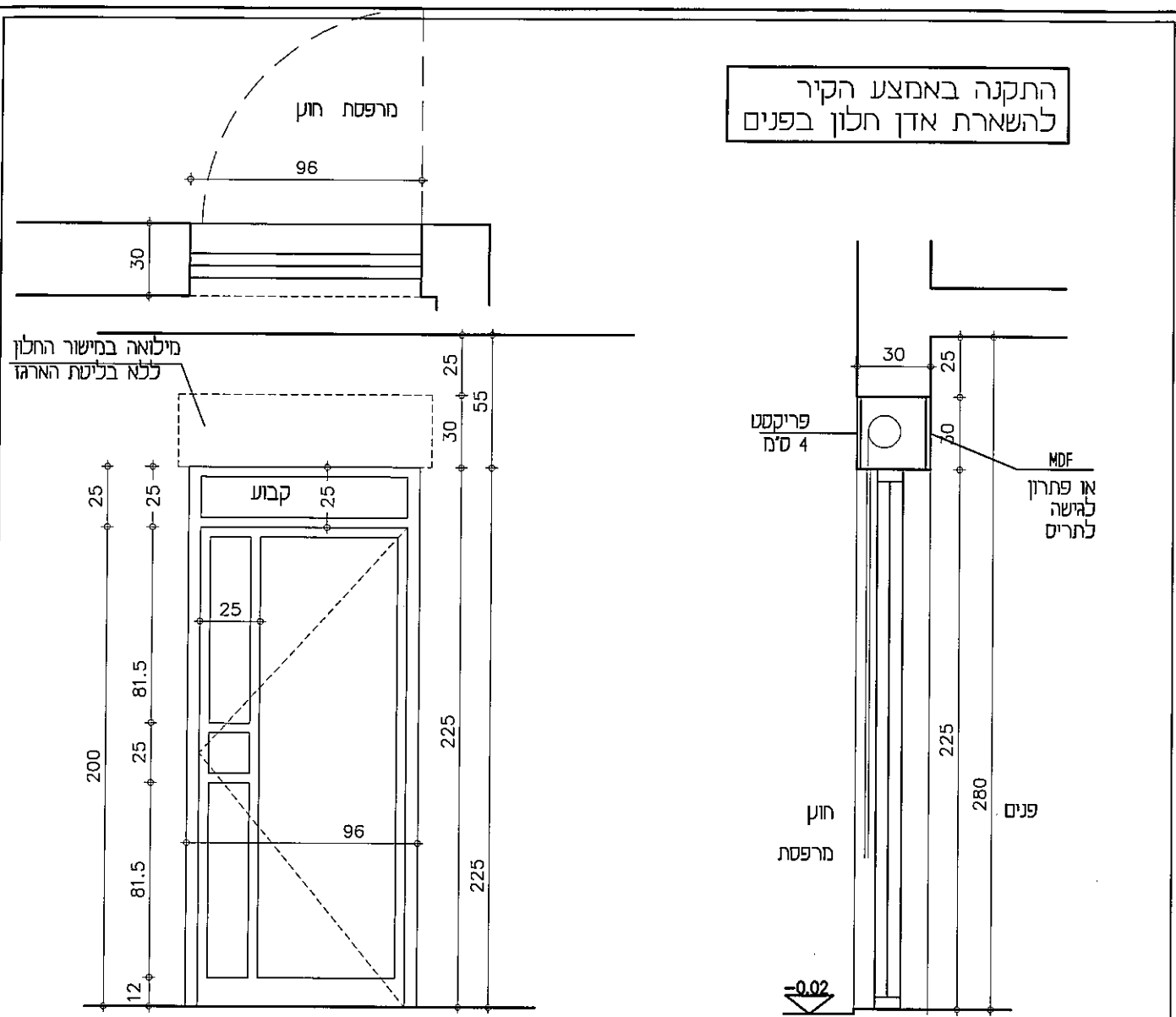
**אלומיניום חלונות**

201

קני"מ: תאריך: שמוש בתכנית: למכרז/לביצוע

20/02/13 1 : 25

התקנה באמצע הקיר  
להשארת אדן חלון בפנים



1	כמותו	חדר ילדים חזיתי, קומה א	מיקום:
		דלת פתיחה רגילה החוצה עם חלק עליון קבוע פרופיל קליל בלגי 4300	תאור:
		משקוף עיוור	משקוף:
		ידיות, צירים, מנועל בהתאם לפרופיל קליל צבע פירוזל זהה לפרופיל	פרזל:
		לפי בחירת האדריכל	גמרי:
		טריפלקס 8 מ"מ	זגוג:
<p>תריס גלילה שלב אור תריס גלילה חשמלי עם מנוע תוצרת somfy כולל עינית נגד הורדת תריס על הדלת נעילת תריס למניעת הרמה/פריצה ללא רשת</p>			

כל הזכויות על תוכניות אלה שייכות לאדריכל המבצע אחראי לבדיקת המידות ולהתאמתן במקום. על המבצע לבקר את כל המידות ועל כל אי התאמה יש להודיע למתכנן לפני הביצוע. אין לקבוע מידות ע"י מדידה בתוכנית, אין לבצע ללא היתר בניה מתאים ותקף ואז על פי תכנית שאינה מסומנת כתכנית לביצוע.  
כל מידות הפתחים עובי קירות והפריקסטים בכסף לאישורו של הקונסטרוקטור.

תאריך עדכון: 17/03/13  
01/02/13

מספר מהדורה: 03

תכנון

**R** רונה אדריכלית  
אדריכלות ועיצוב פנים

03 6357185 054 7253040  
rona.architect@gmail.com  
הגליל 24 גני תקווה 55900  
google for: ronarchitect

שם העבודה

**משפחת נעים אשקלון**

מספר פריט: שם הגיליון

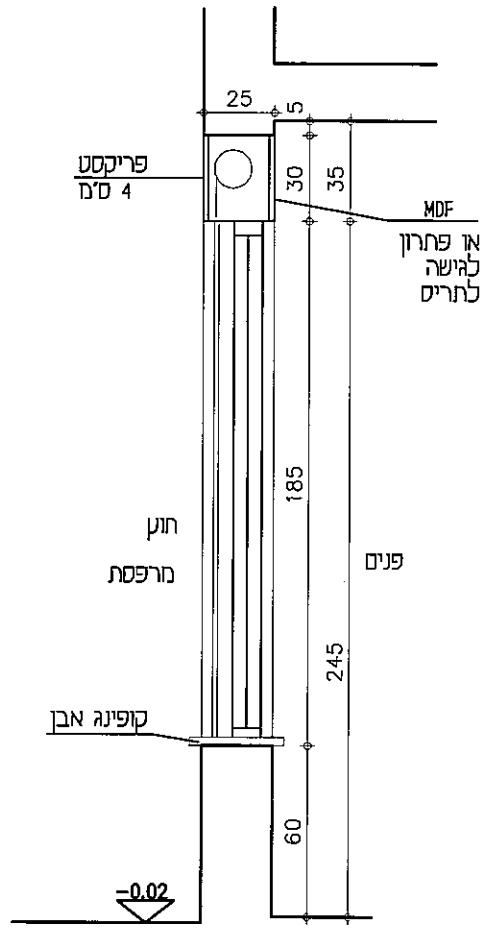
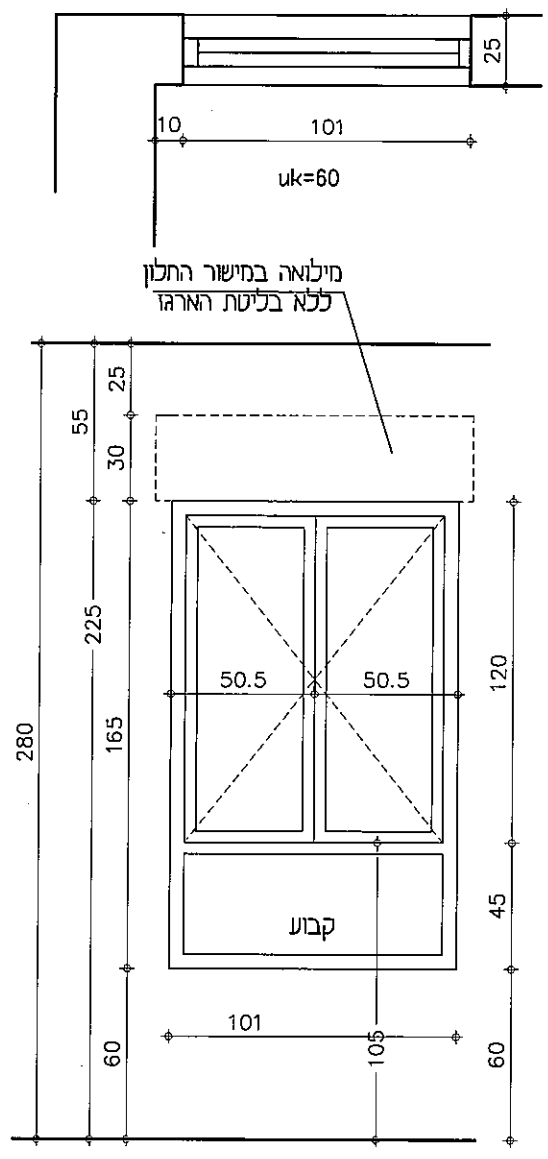
**אלומיניום חלונות**

ק"מ: תאריך: 20/02/13 1 : 25

שמוש בתכנית: לעיון / למכרז / לבצוע

N 202

התקנה באמצע הקיר  
להשאר אדן חלון בפנים



מיקום:	קומה א חדר הורים
תאור:	חלון שתי ענפי ציר נפתחות פנימה וחלק תחתון קבוע פרופיל קליל בלגי 4300
משקוף:	משקוף עיזור
פרוזל:	ידיות, צירים, מנעול בהתאם לפרופיל קליל צבע פירזול זהה לפרופיל
גמרי:	לפי בחירת האדריכל
זווה:	טריפלקס 6 מ"מ

תרים גלילה שלב אור  
תרים גלילה חשמלי עם מנוע תוצרת SOMPFY  
נעילת תרים למניעת הרמה/פריצה  
כולל רשת נשלפת

כל הזכויות על תוכניות אלה שכות לאדריכל המבצע אחראי לבדיקת המידות ולהתאמתן במקום. על המבצע לבקר את כל המידות ועל כל אי התאמה יש להודיע למתכנן לפני הביצוע. אין לקבוע מידות ע"י מדידה בתוכנית, אין לבצע ללא היתר בניה מתאים ותקף וואו על פי תכנית שאיננה מסומנת כתכנית לביצוע.  
כל מידות הפתחים עובי קירות והפריקסטים בכפוף לאישורו של הקונסטרוקטור.

תכנון

**רונה אדריכלית**  
אדריכלות ועיצוב פנים

03 6357185 054 7233040  
rona.architect@gmail.com  
הגליל 24 גני תקווה 55900  
google for: ronarchitect

שם העבודה

**משפחת נעים אשקלון**

מספר פריט שם היילון

**אלומיניום חלונות**

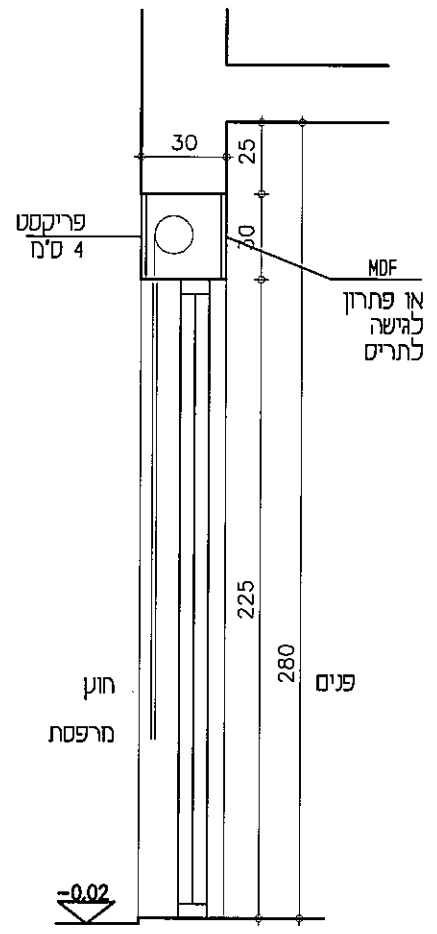
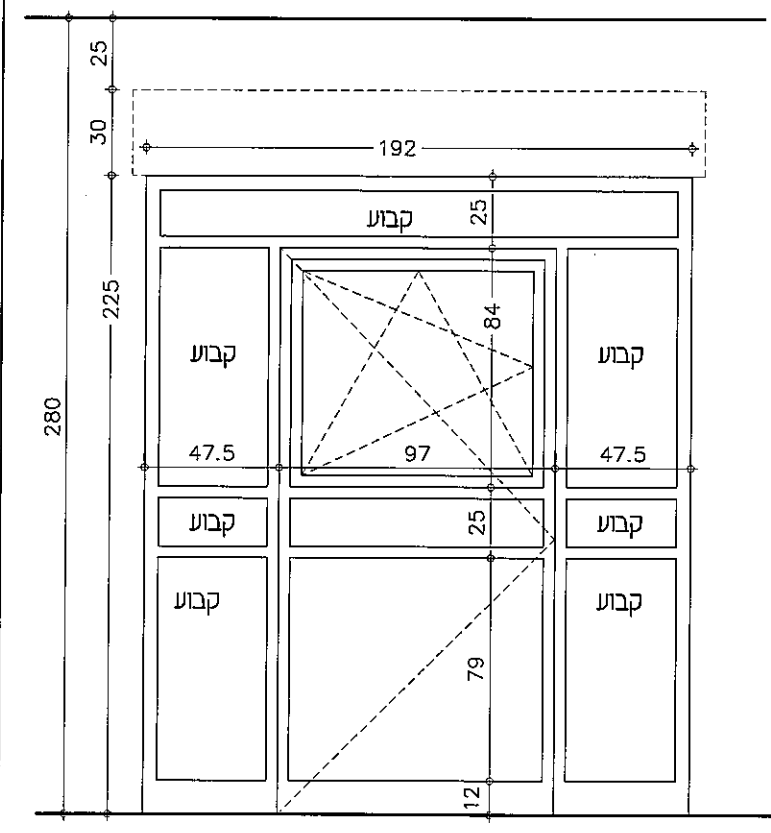
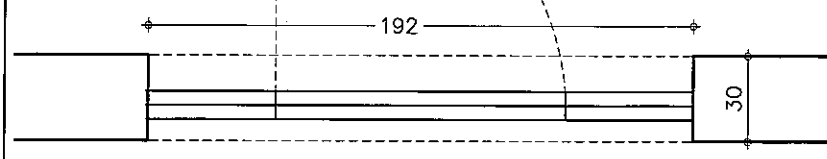
ק"מ תאריך שמוש בתכנית

20/02/13 1 : 25

לשיון למכרז לבצע

תאריך עדכון	מספר מהדורה
17/03/13	03
01/02/13	

התקנה באמצע הקיר  
להשאר אדן חלון בפנים



מיקום:	קומה א חדר הורים
תאור:	דלת פתיחה ראילה החוצה וחלקים קבועים לפי שרטוט כולל חלון דר"י קיפ בתוך הדלת פרופיל קליל בלגי 4300 פתיחת חלון-פנימה
משקוף:	משקוף עיזור
פרזול:	ידיות, צירים, מנעול בהתאם לפרופיל קליל צבע פירזול זהה לפרופיל
גמר:	לפי בחירת האדריכל
זוג:	טריפלקס 8 מ"מ

תריס גלילה שלב אור  
תריס גלילה חשמלי עם מנוע תוצרת SOMFY כולל עינית נגד הורדת תריס על הדלת  
נעילת תריס למניעת הרמוהפריצה  
כולל רשת נשלפת לחלון בלבד

כל הזכויות על חוכניות אלה שייכות לאדריכל המבצע אחראי לבדיקת המידות ולהתאמתן במקום. על המבצע לבקר את כל המידות ועל כל אי התאמה יש להודיע למתכנן לפני הביצוע. אין לקבוע מידות ע"י מדידה בתוכנית, אין לבצע ללא ריתר בניה מתאים ותקף ואו על פי תכנית שאינה מסומנת כתכנית לביצוע.  
כל מידות הפתחים עובי קירות והפריקסטים בכפוף לאישורו של הקונסטרוקטור.

תכנון

**רונה אדריכלית**  
אדריכלות ועיצוב פנים

03 6357185 054 7233040  
rona.architect@gmail.com  
הגליל 24 גני תקווה 55900  
google for: ronarchitect

שם העבודה

**משפחת נעים אשקלון**

מספר פריט שם הגיליון

**אלומיניום חלונות**

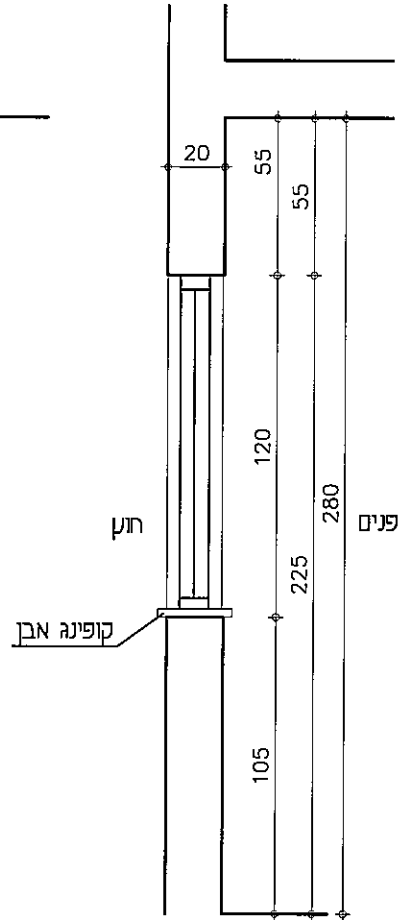
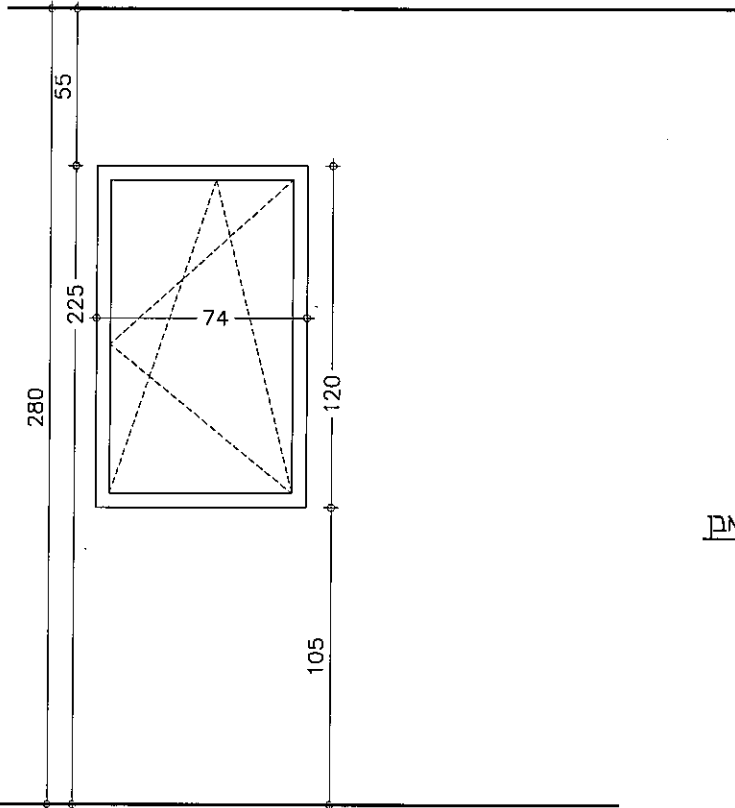
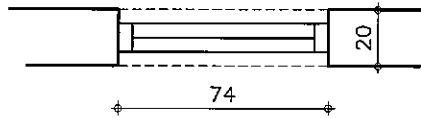
קני"ם תאריך שמוש בתכנית

20/02/13 1 : 25

204

מספר מהדורה	תאריך עדכון
<b>03</b>	17/03/13 01/02/13

התקנה באמצע הקיר  
להשאר אדן חלון בפנים



1	כמות:	מיקום:	שרותי הורים קומה N
		תאור:	חלון דריי קיפ פרופיל קליל בלגי 4300
		משקוף:	משקוף עיזור
		פרוזל:	ידיות, צירים, מנעול בהתאם לפרופיל קליל צבע פירוזל זהה לפרופיל
		גמרי:	לפי בחירת האדריכל
		זגוג:	טריפלס 6 מ"מ חלבי
כולל רשת נשלפת			

כל הזכויות על תוכניות אלה שייכות לאדריכל המבצע אחראי לבדיקת המידות ולהתאמתן במקום על המבצע לבקר את כל המידות ועל כל אי התאמה יש להודיע למתכנן לפני הביצוע אין לקבוע מידות ע"י מדידה בתוכנית, אין לבצע ללא היתר בניה מתאים ותקף ואו על פי תכנית שאיננה מסומנת כתכנית לביצוע.  
כל מידות הפתחים שבי קירות והפריקסטים בכפוף לאישורו של הקונסטרוקטור.

תכנון

**רונה אדריכלית**  
אדריכלות ועיצוב פנים

03 6357185 054 7233040  
rona.architect@gmail.com  
גליל 24 גני תקווה 55900  
google for: ronarchitect

שם העבודה

**משפחת נעים**  
**אשקלון**

מספר פריט שם היגיון

**אלומיניום**  
**חלונות**

קני' תאריך שמוש בתכנית

20/02/13 1 : 25

לשינוי ולמכרז לכאוש

תאריך עדכון 17/03/13 01/02/13	מספר מהדורה <b>03</b>
-------------------------------------	--------------------------

**הערות ביצוע כלליות**

1. פירטי האלומיניום מסומנים בתוכניות ע"י משושה עם האות "א" ועם מספר הפריט מתחתיה.
  2. כל הפריטים יבוצעו בהתאמה לחוק התכנון והבניה והוראות המפרט הכללי לעבודות אלומיניום. רשימת התקנים הישראלים :
    - ת"י 258 ציפויים – אלקטרוליטיים של ניקל-כרום ושל נחושת – ניקל-כרום.
    - ת"י 265 ציפויים אלקטרוליטיים של אבץ על מתכת ברזליות.
    - ת"י 266 ציפויים אלקטרוליטיים של קדמיום על מתכות ברזליות.
    - ת"י 325 ציפויים אנודיים של אלומיניום.
    - ת"י 836 סגסוגות אבץ נסכות וצוקים בדפוסי קבע.
    - ת"י 870 ציפויים אלקטרוליטיים של ניקל.
    - ת"י 918 ציפויי אבץ בטבילה חמה על מוצרי פלדה ועל מוצרי יציקות ברזל.
    - ת"י 938 לוחות זכוכית שטוחים ושקופים לשימוש בבניינים.
    - ת"י 1068 חלונות אלומיניום – דרישות כלליות ושיטות בדיקה.
    - ת"י 1099 לזיגוג בנייניםבאחריות הקבלן לודא את הכמויות להזמנה. הכמויות ברשימה ובאומדן הן לעזרה בלבד.
  3. פירטי האלומיניום נמדדים כיחידות גמורות, מושלמות מורכבות ומוזגות בבניין. כמו כן הנם כוללים את כל הפרזולים, אטמים ואיטום בין היחידות לבנין.
  4. כיווני פתיחת הדלתות והחלונות יהיו ע"פ המופיע בתוכניות העבודה קנ"מ 1:50 והאלומיניום קנ"מ 1:25. חזיתות האלומיניום בתכניות האלומיניום הן מבט מכיוון הפנים.
  5. **מידות הפתחים בתוכניות הן מידות בניה ברוטו. כל מידת פתח כוללת בנוסף למידת הכנף:**
    - 2 ס"מ בכל צד עבור משקוף אלומיניום
    - חצי אינץ=1.27 ס"מ עבור משקוף עיזור בכל צד (בשרטוט בהעגלה ל- 3 ס"מ)**כל מידות הגובה של הפתחים המסומנים בתכניות הן גובה ברוטו, הגדולות ב- 5 ס"מ (חוץ מבמרתף).**
6. הקבלן יבדוק וימדוד את כל הפתחים בבניין וייצר את האלומיניום בהתאם. שינויים במידות הפריטים עד 5% לא יחייבו שינוי מחירו.
  7. בכל מקום בו קיימת סתירה בין הרשימות לבין הפרטים ובין הוראות אלו, יש להודיע לאדריכל, לקבלת הנחיות.
  8. **כל פרטי האלומיניום בפרויקט יהיו מסוג קליל בלגי 4300 ופתח פינה נקייה יחיד, קליל בלגי 7300 (הזזה לכיסים בקירות) כולל תריסי רפפה שלב 1200 משוך, עם פרופילים תואמים וצבע בגוון כחול 5015 מקטלוג RAL.**
  9. על קבלן האלומיניום להגיש תוכניות ללקוח, כולל התאמה לסוגי קיר שונים ובעבי שונה.
  10. עובי קירות סופי ועובי פריקסטים מעל הפתחים באישורו של הקונסטרוקטור.
  11. כל המרווחים ההלבשות והספים בצמוד לחלונות יהיו בגוון הפרופילים.
  12. בכל הפתחים בהם יהיו רשתות הרשתות יהיו רשתות שקופות.
  13. הקבלן אחראי באופן מלא לטיב המוצרים שייצר ויספק לאתר, לטיב התקנתם בבניין והתאמתם לדרישות התקנים.
  14. הפריטים המורכבים באתר יוגנו מכל פגיעה עד לגמר הבניין ומסירתו. פגמים ופגיעות שייגרמו לפריטים בזמן הביצוע, יתוקנו ע"י הקבלן, על חשבונו.
  15. בפריטים בהם יידרש הדבר, יהיה על הקבלן לבצע את כל ההכנות הדרושות עבור מנעולים חשמליים, מנגנוני בקרת כניסה והתראות על פתיחת דלת. בדלתות הנ"ל יותקן מנגנון חשמלי לביטול המערכת בשעת חירום.

16. חלון אלומיניום במרחב מוגן יהיה ע"פ תקנות ומפרטים עדכניים, לבניית מקלטים ומרחבים מוגנים, של פיקוד העורף (הג"א).

17. משקופים סמויים ורגילים:

מלבני הדלתות והחלונות מהווים חלק בלתי נפרד מהפריטים עצמם וכלולים במחיר הפריט. משקופים עיוורים יכללו בית לסף חלון ויהיו עשויים פח פלדה מגולוון בעובי 2 מ"מ. המשקוף יורחב במידה מתאימה כדי לכלול כל חומרי הגמר של הקירות כגון טיח, גבס, קרמיקה. פריטים עם משקוף עיוור או עם משקוף שנקבע ביציקת הבטון, יבוצעו כך שתתקבל מסגרת משקוף ומסגרת סרגלי החיפוי ברוחב שווה מסביב לפתח. אם יש צורך יורחב פתח הבניה עבור המשקוף העיוור. משקוף עיוור יותקן אל קיר הבניין בעזרת עוגנים, המרחק בין כל 2 נקודות עיגון לא יעלה על 40 ס"מ. במקרים בהם יאושר שימוש בברגים: הברגים המחזקים את המשקוף יחדרו אל הבטון לעומק של 35 מ"מ לפחות. אין לקדוח בבטון חורים לעיגון המשקוף במרחק קטן מ- 4 ס"מ משולי הבטון. במידה שהמשקוף מרוחק מהקיר יש לדאוג לפיסת מילוי מתאימה בין המשקוף לבין הקיר. פיסה זו תהיה עשויה חומר יציב אשר אינו נרקב או מתערער עם הזמן. חור המעבר לבורג דרך פיסה זו יהיה הדוק על קנה הבורג כך שתימנע תנוע הדדית ביניהם.

כאשר משתמשים בעוגנים לחיזוק המשקוף הם יהיו עשויים פס פלדה שטוח בעובי 2.5 מ"מ לפחות וברוחב שלא יקטן מ- 35 מ"מ. העוגנים ירוחבו אל המשקוף משני הצדדים.

כאשר יאושר שימוש בפנינים לעיגון המשקוף, הם יהיו עשויים ברזל בנין מפותל בקוטר 8 מ"מ לפחות. יש להחדיר את הפנינים אל הבטון, כך שלא יבלוט ממישור המשקוף כלפי פנים הפתח. החור בבטון המשמש להחדרת הפין יהיה במרחק 5 ס"מ לפחות משולי הבטון.

על הקבלן לבטן היטב את המשקופים העיוורים עם מלט עשיר בצמנט ועם ערב פלסטי אשר יבטיח הדבקות טובה של משקוף העיוור אל הבניין.

הקבלן יהיה אחראי לאיטום המלא בין המשקופים העיוורים לקירות המבנה. באותם המקומות בהם נפגע הגולוון כתוצאה מריתוך או עיבוד אחר יש לצבוע את המשקוף העיוור בצבע עשיר אבץ.

עם גמר התקנת המלבן הסמוי הוא יהיה מפולס, מקביל למישור הקיר ללא עיוותים ויציב במקומו.

לאחר הרכבת פריט האלומיניום וקביעתו במקומו, יוסתר המשקוף העיוור לחלוטין ולא יהיה עוד ניתן לראותו.

17. פרזול:

הפרזול יהיה מאיכות מעולה ובגוון התואם את הגוון הכללי של פתחי האלומיניום.

הפרזול והאביזרים יהיו מקוריים של קליל או שו"ע, ויהיו מערכת אחת עם פרופילים ע"פ הוראות היצרן. היצרן יציג דוגמאות של פרזול איכותי ודקורטיבי לאישור הלקוח.

יחידות פרזול מתכתיות יהיו מאלומיניום בגימור דומה לגימור מוצרי האלומיניום בבניין או חומר אחר שאינו מזיק לאלומיניום ואינו נפגע על ידו. במקרים מסוימים יאושר שימוש בחומרים פלסטיים כדוגמת אוקולון, אביזר הפרזול יאפשר ביצוע כל הפעולות הנדרשות לתפעול נוח של מוצר האלומיניום, ובכוח שאינו עולה על 4 ק"ג. חלקי הפרזול יבדקו לפי ת"י 1068 לגבי חלונות ודלתות, לגבי שאר המוצרים לפי ת"י רלוונטי במידה וקיים ובהעדר לפי ת"י 1068, כשירות להמשך פעולה תקינה. כל חלקי הפרזול יחוברו לאלומיניום בברגים או בתפסים מתאימים. אין להשתמש במסמרות עיוורות. החיבור יאפשר החלפה ותיקון של כל חלק ממנו בצורה נוחה. גלגלונים יהיו מחומר בלתי מחליד שיקבלו טיפול נגד קורוזיה. מנגנונים להגבלת פתיחת החלונות ולקביעתם במצב פתוח יהיו מפלב"ם 316.

בדלתות עם ציר עליון ותחתון יש להיכנס תותב לחיזוק בתוך פרופיל המשקוף.

לכל כנף כמות הצירים לא תפחת מ-3 צירים- 2 עליונים ואחד תחתון.

18. גמר:

פרופילים המיועדים לצביעה בצבע סיליקון פוליאסטר ייצבעו בצורה אנכית, בשכבה של 60 מיקרון לפחות, או בצביעה בתנור. גימור בפוליאסטר יעמד בדרישות CLASS II של ה-QUALICOAT.

במידה וייעשה שימוש בסיליקון נוזלי הוא יכיל לפחות 21% סיליקון.



במידה וייעשה שימוש באבקת פוליאסטר היא תהיה מסוג SUPER DURABLE (אבקה משופרת). הגוונים יהיו לפי בחירת האדריכל עפ"י קטלוג RAL או קטלוג גוונים של היצרן או עפ"י דוגמא שתוצג לאישור ותאושר. הצביעה תהיה בעלת הסמכה של מת"י. על הקבלן להציג תעודת אחריות לצבע לתקופה מינימלית של 20 שנה ותעודות המעידות כי הצבע עומד בתקן האמריקאי AAMA 605 HIGH PERFORMANCE ובתקן הגרמני GSB.

על הצבע לעמוד בקושי מינימלי של 4H לפחות ובקדם שחיקה בערך של 20 לפחות. בפרופילים המיועדים לכך יהיה עובי הציפוי האנודי 25 מיקרון לפחות. האלגון יהיה בגמר מבריק או מט משי לבחירת הלקוח, (אלא אם כן צוין במפורש אחרת). גוון האילגון יהיה אחיד במראהו, ללא כתמים ופגמים כלשהם. עובי האילגון טיבו ואיטומו (SEALING) ייבדקו בצורה מדגמית ע"י המפקח ויקיימו את דרישות התקן הישראלי 325.

במקומות בהם צוין הדבר ייצבעו הפריטים בצבע מסוג DURANAR א.ש.ע הצביעה תיעשה בשתי שכבות לפחות DURANAR של PPG או צבע שווה ערך על בסיס PUDF המכיל לפחות 70% שכף KYNAR 500. הגוונים יהיו לפי בחירת הלקוח מתוך קטלוג RAL או קטלוג היצרן או על פי דוגמא שתוגש ללקוח לאישור. הצעת הקבלן תביא בחשבון שהגוון הנבחר יכול שיהיה מתכתי או לא מתכתי בהתאם לבחירת האדריכל מתוך קטלוג RAL או קטלוג היצרן.

בכל מקרה בו לא הוגדר בפירוט סוג הגמר הנדרש לפריט או חלק ממנו, יש לפנות לאדריכל לקבלת הנחיות מתאימות.

#### **19. זיגוג:**

סוג הזכוכית, עובייה וצבעה יהיה לפי בחירת הלקוח, עפ"י דוגמאות שיוגשו לו לאישור זמן התכנון המפורט, ויכלל במחיר הפריט.

בכל מקרה לא ייפחתו כל הזכוכיות מהתקן ישראלי לזיגוג בניינים (ת"י 1099).

לא יורשה זיגוג באמצעות אטם גמיש עשוי גומי או פלסטיק המותקן ישירות על הזכוכית ולחוץ בתוך פרופיל האגף, ללא שימוש בסרגלי זיגוג. סרגלי הזיגוג יהיו ללא ברגים ומסמרות, והאטמים יהיו עשויים נאופרן (לא פי.וי.סי).

קצוות הזכוכיות יעובדו בהתאם לשיטת הזיגוג והנחיות היצרן.

כל הזכוכיות יהיו מהסוג המעולה ביותר, ללא בועות, גלים, פגמים, גוונים שונים וכו'. הזכוכית לא תעבור סבירות שבר של 96.04 השווה למקדם בטיחות של 5.

עובי זכוכית הרשום הוא מינמלי ויכול להשתנות כלפי מעלה ע"פ דרישות יועץ אקוסטיקה או עפ"י תקן הישראלי לזיגוג בניינים (ת.י. 1099). במקרה ובתכניות צוין עובי זיגוג קטן מהדרוש, חובת הקבלן לספק זכוכית בעובי וסוג המתאים.

את פרטי הזיגוג ושיטת ההרכבה, על הקבלן להראות בתכניות ההרכבה לביצוע, אשר יוגשו ללקוח לקבלת אישורם.

לאחר גמר ההרכבה בבניין ינקה הקבלן את הזכוכיות מכתמים ולכלוך ויסמן את הזכוכית באופן בולט, אשר יתריע על קיומה.

הקבלן אחראי לשלמות כל הזכוכיות עד לסיום כל העבודה במלואה ומסירתה למוזמן.

20. **איטום וחומרי אטימה:**  
האיטום בין הבניין למסגרות אלומיניום לבין המשקוף הסמוי למסגרות האלומיניום יעשה בעיסת איטום של PECORA מסוג סופר אקריל AC20 במקומות פחות חשופים, בסילקון 864(סיליקון נטרלי 917 DC) במקומות יותר חשופים בחומרי איטום ש"ע.  
יש לתכנן את צורת האיטום כך שתשמור על אטימה מוחלטת מפני חדירת מים ורוח לפי תקן ישראלי 1068. האטמים יהיו רציפים והפינות יהיו מרותכות ומעובדות.  
נקזי מים יהיו במבלט מקורי ולא ע"י קידוח.  
כל המרווחים בין המסילות העליונות התחתונות והצדדיות של החלון והתריס יש לכסות בפסי אלומיניום בגוון החלון.  
בפריטים המותקנים בקיר בטון טרומי יש לאטום בין המשקוף העיוור וקיר הבטון ע"י פוליאוריתן מוקצף בכל היקף המשקוף או חומר מאושר אחר.  
בדיקת איטום של החלון וכל מרכביה תעשה באתר ע"י נציגי מעבדה מוסמכת בנוכחות המפקח. אם התגלתה חדירת מים בבדיקה – יותקן האיטום ויבדק שנית.  
הליקויים האופייניים יתוקנו בכל היחידות הדומות באתר.
21. **בידוד אקוסטי:**  
המעטפת עצמה תבודד מפני הולכת רעש, ע"י תכנון וביצוע של מחברים גמישים.  
ע"מ למנוע מטרדים אקוסטיים כתוצאה מהתפשטות טרמית, יתוכננו כל החיבורים של רכיבי המעטפת באופן שיאפשר התפשטות טרמית לכל הכיוונים.  
יש להתייחס לכל הערות יועצי האקוסטיקה בנושא מבנה הפתחים ובנושא עובי הזכוכית.
22. **חיבורים מכניים:**  
חיבורים מכניים יבוצעו רק באמצעות ברגים סמויים מהעין או שיטת חיבור סמויה אחרת.  
ברגים יהיו עשויים מפלב"ם, מותר להשתמש גם בברגיי אלומיניום בתנאי שיהיו מסגסוגת בעלת חוזק ועמידות גבוהה נגד קורוזיה. בשום מקרה לא יותר להשתמש בברגיי פלדה מצופים קדמיום.  
כל החיבורים המכניים יבוצעו ע"י טבילה או מריחה בחומר אטימה בשיטה רטובה. יש להסיר מיד את שירי החומר האטום מבלי לפגוע בגימור המוצרים.  
בשום מקרה לא יעשה שימוש בברגים גלויים לעין כלפי חוץ או חשופים לאקלים חוץ.  
ברגים גלויים בתוך הבניין רק כשאין פתרון חלופי ובאישור מוקדם של הלקוח.  
חיבורים בין אלומיניום ומתכות אחרות יבוצעו באמצעות ברגים דרך שרוול אוקולון ואומים עם דסקיות אוקולון.  
חיבורים אלה כולל פרט החיבור – לאישור מוקדם של הלקוח ו/או מומחה.
23. **פרופילי אלומיניום:**  
פרופילי האלומיניום יהיה מסגסוגת באיכות מעולה כדוגמת T6-6063 ולפי דרישת ת"י 1068 ות"י 4402 לפחות, והמתאימה לסוג הגימור הנדרש, אין להשתמש בחומר גלם ממוחזר בכל שיעור שהוא.  
הפרופילים יהיו חדשים וללא כל פגם או ליקוי הנובעים מייצור, אחסון, הובלה וכדומה.  
כל פרופיל האלומיניום יהיו סגורים בקצותיהם.  
עובי סופי לדופן של פרופילים קונסטרוקטיביים בקירות מסך וציפוי קירות חוץ יהיה כמתחייב מהחישובים הסטטיים אך לא פחות מ- 2.0 מ"מ.  
עופי סופי לדופן פרופילים לסרגלי זיגוגו יהיה 1.8 מ"מ לפחות.  
מוצרי אלומיניום הבאים במגע ישיר עם חומרי בניין בסיסיים כגון בטון או טיח וכדומה, טעונים ציפוי מגן ( אפוקסי, סיליקון וכדומה) בשטחי המגע עם חומרים אלה.  
בשום מקרה לא יהיה מגע ישיר בין מוצרי האלומיניום ומתכות אחרות, שטחי המגע יופרדו על ידי חציצה בחומר פלסטי לא ספוגי (P.V.C ניאופרן וכדומה).

24. ארגזי תריס:

היצרן יציג הצעות לתכנון ארגזי התריס באופן שיאפשר טיפול אקוסטי וטרמי כנדרש.  
**בכל הפתחים מסילות התריס יהיו שקועות ונסתרות.**  
**יש להשאיר כתפיים בכל צד של 7 ס"מ מעבר למידת הפתח.**  
**תריסי הגלילה שלב אור מידי משוך.**  
**מנועי תריסי גלילה תוצרת "סומפי".**  
**לכל תריסי הגלילה נעילת תריס למניעת הרמה או פריצה.**

25. ניקוי היחידה:

בסיום ההרכבה ינקה הקבלן את כל מוצרי האלומיניום והזכוכית וימסרם נקיים.  
הקבלן יספק הוראות לאחזקה שוטפת, כולל סוגי חומרים האסורים במגע עם האלמנטים השונים של החלון (אטמים, זיגוג, מסטיקים, וכו').

26. אחריות:

המבצע ימסור לקבלן כתב אחריות לתקופה המקבילה לתקופת האחריות של הקבלן כלפי הלקוח, כולל הנושאים הבאים: תפעול תקין של כל החלקים הניידים, פרזול, אטימות ותפקוד האטמים השונים, עמידות מפני קורוזיה, טיב הגימור והגוון.  
הקבלן יציג ללקוח תעודות בדיקות למוצר המורכב ע"פ התקנים השונים.

28. עמידות באש:

המעטפת ורכיביה יהיו מחומרים לא דליקים או עמידים באש. הכל ע"פ תקן ישראלי 921.  
החומרים לא יפלטו גזים רעילים בתנאי בעירה או בעת הכיבוי העצמי.  
אין להשתמש בחומרים שאינם עמידים באש או מסוג "כבה מאליו".