
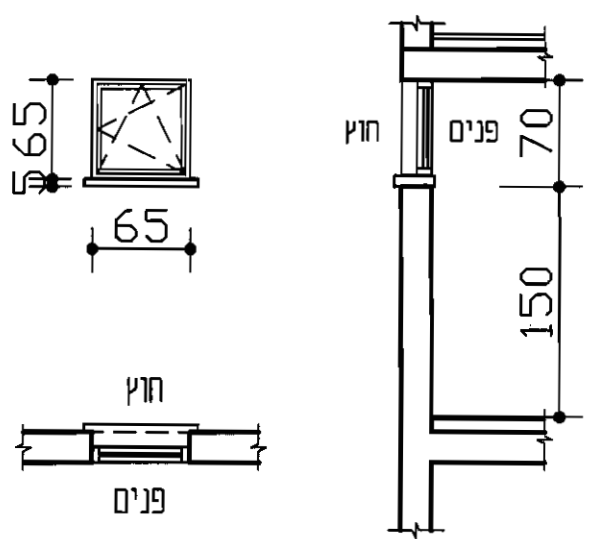


<p>ק.מ. 1:50</p>	<p>פני דן - אדריכלות          יהושוע הצורף 9 ב"ש טלפקס: 08-6276852  <b>סמדר וכפיר עטר</b>  <b>בית משפחת עטר - מושב ברוש</b></p> <p>משרד מחנו:          המזמין:          פרויקט:</p>	<p>מס' הגליון:  </p>
		<p>תאור גרפי</p>
<p>1 יח'</p>		<p>כמות</p>
<p>חלון חד-כנפי נפתח "דרי-קיפ" כלפי פנים כולל רשת          הכל לפי קטלוג 4400-4500 או ש.ע.</p>		<p>תאור</p>
<p>65/70</p>		<p>מידות נפח</p>
<p>דריי-קיפ</p>		<p>פתיחה</p>
<p>כל אביזרי הפירזוג יהיו לפי קטלוג או ש.ע באישור המתכנן או המזמין</p>		<p>פירזוג</p>
<p>זכוכית בידודית לא שקופה עובי לפי תקן ישראלי באישור המתכנן</p>		<p>זיגוג</p>
<p>כל הגוונים באישור המתכנן או המזמין.</p>		<p>הערות</p>
<p>ת. מקלחת - ק. מרתף</p>		<p>מיקום</p>

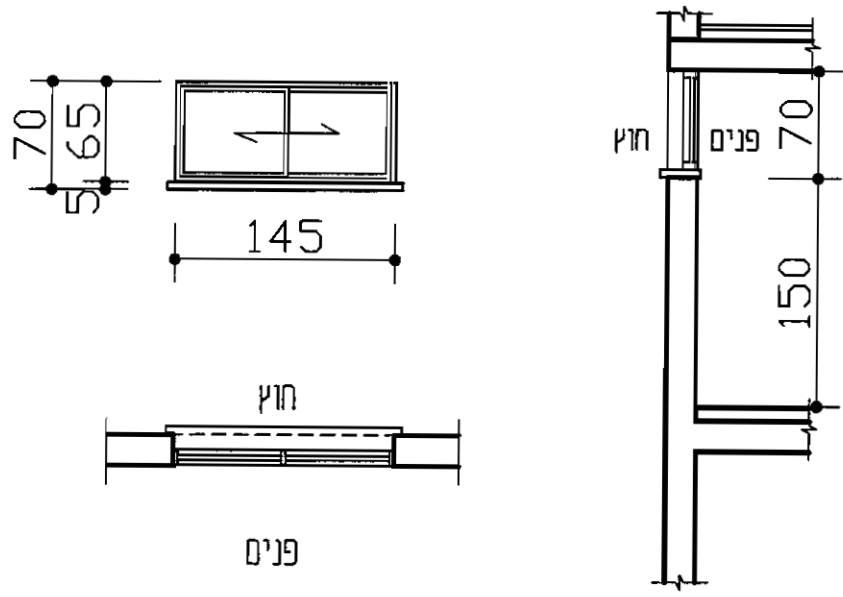
ק.מ.  
1:50

פני דן - אדריכלות  
רח' ביאליק 147 ב"ש טלפקס: 08-6276852\08-6657041

משרד מתכנ:

סמדר וכפיר עטר  
בית משפחת עטר - מושב ברוש

המזמין:  
פרויקט:



תאור  
גרפי

1 יח'

כמות

חלון אלומיניום דו כנפי הכנפיים נפתחות בהזזה כנף ע"ג כנף הכל מסוג קליל 7000 או ש.ע. כולל רשת נגד יתושים וכולל שתי כנפי תריס בהזזה.

תאור

145/70

מידות נפח

הזזה כנף ע"ג כנף

פתיחה

כל אביזרי הפירזול יהיו לפי קליל או ש.ע באישור המתכנן או המזמין

פירזול

זכוכית בידודית שקופה עובי לפי תקן ישראלי באישור המתכנן

זיגוג

כל הגוונים באישור המתכנן או המזמין.

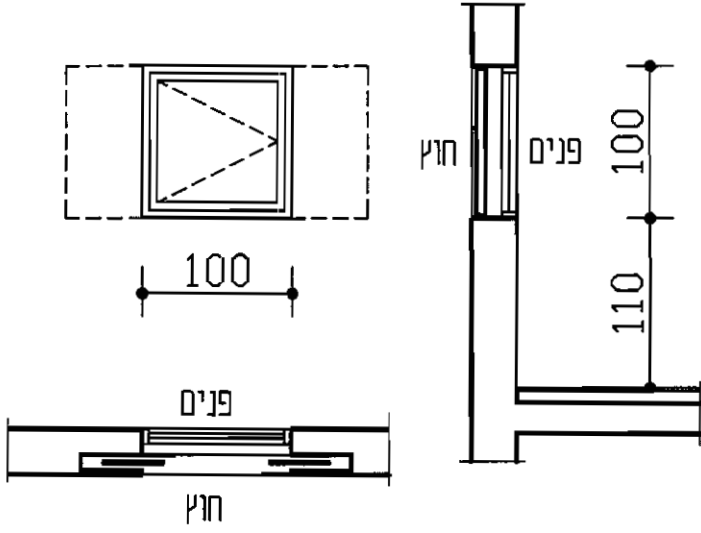
הערות


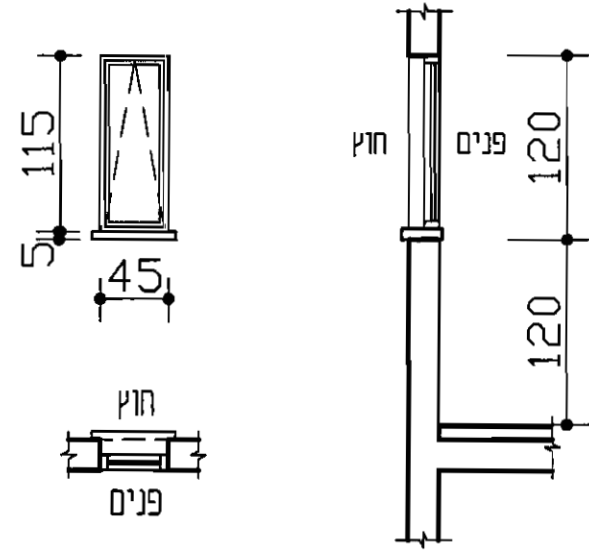
ת. מגורים - ק. מדרף

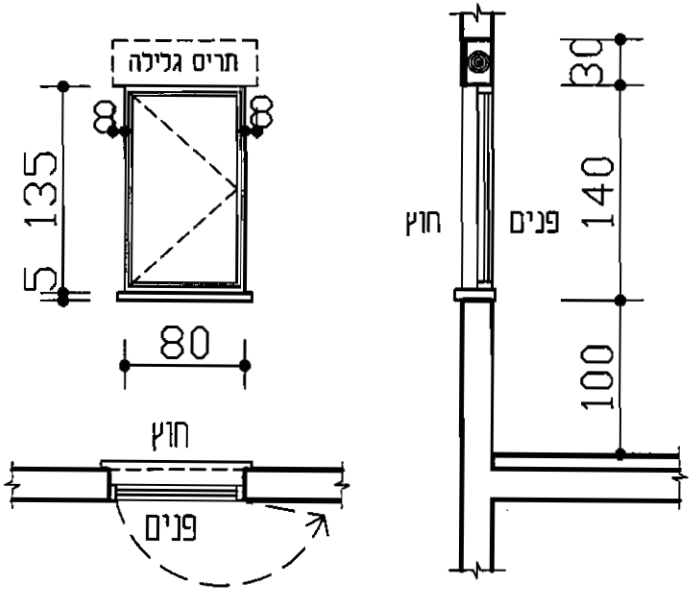
מיקום

<p>ק.מ. 1:50</p>	<p>פני דן - אדריכלות רח' ביאליק 147 ב"ש טלפקס: 08-6276852\08-6657041</p> <p>מסדר ומכון: המזמין: פרויקט:</p> <p><b>סמדר וכפיר עטר</b> <b>בית משפחת עטר - מושב ברוש</b></p>	<p>א-3</p>
<p>2 יח'</p>	<p>כמות</p>	
<p>חלון אלומיניום דו כנפי הכנפיים נפתחות בהזזה כנף ע"ג כנף הכל מסוג קליל 7000 או ש.ע. כולל רשת נגד יתושים וכולל שתי כנפי תריס בהזזה.</p>		
<p>140/70</p>	<p>מידות נפח</p>	
<p>הזזה כנף ע"ג כנף</p>	<p>פתיחה</p>	
<p>כל אביזרי הפירזול יהיו לפי קליל או ש.ע באישור המתכנן או המזמין</p>	<p>פירזול</p>	
<p>זכוכית בידודית שקופה עובי לפי תקן ישראלי באישור המתכנן</p>	<p>זיגוג</p>	
<p>כל הגוונים באישור המתכנן או המזמין.</p>	<p>הערות</p>	
<p>ח. מאגורים - ק. מדתף</p>	<p>מיקום</p>	

<p>ק.מ. 1:50</p>	<p>פני דן - אדריכלות רח' ביאליק 147 ב"ש טלפקס: 08-6276852 08-6657041</p> <p>משרד מתכנן: המזמין: פרויקט:</p> <p>סמדר וכפיר עטר בית משפחת עטר - מושב ברוש</p>	<p>מס' הגליון: <b>4-א</b></p>
<p>1 ימין 1 שמאל</p>		<p>כמות</p>
<p>חלון אלומיניום בנוי מחלקים קבועים וחלק נפתח "דריי קיפ" כלפי פנים כולל רשת נגד יתושים הכל לפי קטלוג 4300 או ש.ע</p>		<p>תאור</p>
<p>110/120</p>		<p>מידות נפח</p>
<p>קבוע + "דריי-קיפ"</p>		<p>פתיחה</p>
<p>כל אביזרי הפירזוג יהיו לפי קטלוג או ש.ע באישור המתכנן או המזמין</p>		<p>פירזוג</p>
<p>זכוכית בידודית לא שקופה עובי לפי תקן ישראלי באישור המתכנן</p>		<p>זיגוג</p>
<p>כל הגוונים באישור המתכנן או המזמין.</p>		<p>הערות</p>
<p>חדר מקלחת הורים + מקלחת ילדים</p>		<p>מיקום</p>

<p>ק.מ. 1:50</p>	<p><b>פיני דן - אדריכלות</b>          יהושוע הצורף 9 ב"ש טלפקס: 08-6276852</p> <p><b>מסדר וכפיר עטר</b>  <b>בית משפחת עטר - מושב ברוש</b></p> <p>משרד מחזור: המחזור: פרויקט:</p>	<p>מס' הגליון: <b>5-א</b></p>
		<p>תאור גרפי</p>
<p>1 יח'</p>		<p>כמות</p>
<p>חלון חד כנפי אטום לגאזים נפתח צירית כלפי פנים          כולל רשת נגד יתושים + תריס בהזזה כנף ע"ג כנף          הכל לפי קליל 4500 בטחון או ש.ע הכל בהתאם לפרטים ותקנות הג"א</p>		<p>תאור</p>
<p>100/100</p>		<p>מידות נפח</p>
<p>צירית לפי תכנית הג"א מאושרת</p>		<p>פתיחה</p>
<p>כל אביזרי הפירזול יהיו לפי קליל בטחון או ש.ע</p>		<p>פירזול</p>
<p>זכוכית בטחון שקופה עובי 6 מ"מ</p>		<p>זיגוג</p>
<p>כל הגוונים והאביזרים יהיו לפי בחירת המזמין</p>		<p>הערות</p>
<p>ממ"ד</p>		<p>מיקום</p>

<p>ק.מ. 1:50</p>	<p>פני דן - אדריכלות          יהושע הצורף 9 ב"ש טלפקס: 08-6276852  <b>סמדר וכפיר עמר</b>  <b>בית משפחת עמר - מושב ברוש</b></p> <p>משרד מתכנן:          המזמין:          פרויקט:</p>	<p>מס' הגליון:  </p>
		<p>תאור גרפי</p>
<p>1 יח'</p>		<p>כמות</p>
<p>חלון חד-כנפי נפתח "קיפ" כלפי פנים כולל כנף נפתחת לניקוי וכולל רשת נגד יחושים הכל לפי קליל 4400-4500 או ש.ע.</p>		<p>תאור</p>
<p>45/120</p>		<p>מידות נפח</p>
<p>"קיפ"</p>		<p>פתיחה</p>
<p>כל אביזרי הפירזול יהיו לפי קליל או ש.ע באישור המתכנן או המזמין</p>		<p>פירזול</p>
<p>זכוכית בידודית לא שקופה עובי לפי תקן ישראלי באישור המתכנן</p>		<p>זיגוג</p>
<p>כל הגוונים באישור המתכנן או המזמין.</p>		<p>הערות</p>
<p>ה.כביסה</p>		<p>מינקום</p>

<p>ק.מ. 1:50</p>	<p>פני דן - אדריכלות רח' ביאליק 147 ב"ש טלפקס: 08-6657041\08-6276852 משרד מחנו: סמדר וכפיר עטר בית משפחת עטר - מושב ברוש המזמין: פרויקט:</p>	<p>מס' הגליון: <b>א-7</b></p>
 <p style="text-align: right;"><b>מנובלוק</b></p>		<p>תאור גרפי</p>
<p>1 יח'</p>		<p>כמות</p>
<p>חלון אלומיניום חד כנפי נפתח צירית כלפי פנים (180°) הכל לפי קטיל 4400-4500 כולל רשת נגד יתושים וכולל תריס גלילה חשמלי (שלבי אור דקים) הכל לפי התרשים * מסילות לתריס גלילה שקועות בטיח או באבן (בהתאם לחזיתות)</p>		<p>תאור</p>
<p>80/140</p>		<p>מידות נפח</p>
<p>צירית כלפי פנים</p>		<p>פתיחה</p>
<p>כל אביזרי הפירזול יהיו לפי קטיל או ש.ע באישור המתכנן או המזמין</p>		<p>פירזול</p>
<p>זכוכית בידודית שקופה עובי לפי תקן ישראלי באישור המתכנן</p>		<p>זיגוג</p>
<p>כל הגוונים באישור המתכנן או המזמין.</p>		<p>הערות</p>
<p>חדר שינה</p>		<p>מיקום</p>

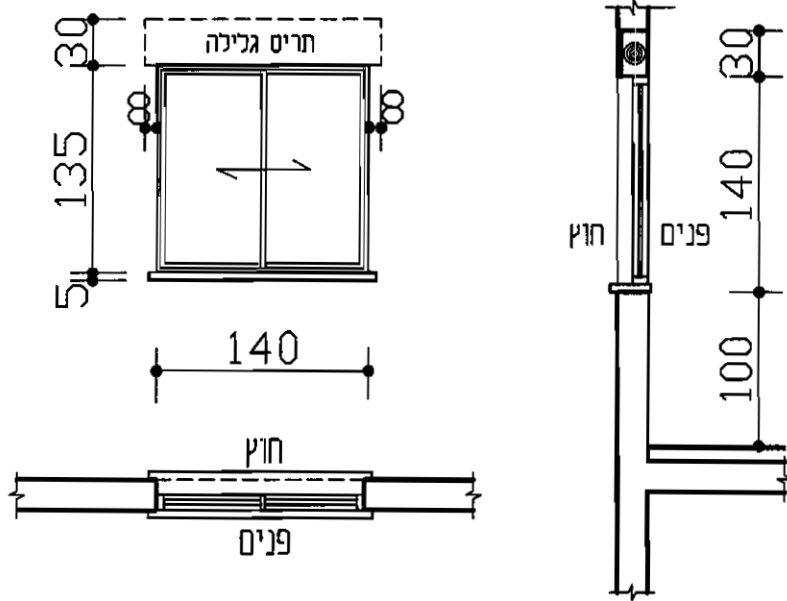
# פיני דן - אדריכלות

רח' ביאליק 147 ב"ש טלפקס: 08-6276852\08-6657041

1:50

**סמדר וכפיר עטר**  
**בית משפחת עטר - מושב ברוש**

המזמין:  
פרויקט:



**מזנובלוק**

תאור  
גרפי

2 יח'	כמות
חלון אלומיניום דו כנפי הכנפיים נפתחות בהזזה כנף ע"ג כנף הכל מסוג קליל 7000-9000 או ש.ע. כולל רשת נגד יתושים + תריס גלילה חשמלי (שלבי אור דקים) * מסילות לתריס גלילה שקועות בפיח או באבן (בהתאם לחזיתות)	תאור
140/140	מידות נפח
הזזה כנף ע"ג כנף	פתיחה
כל אביזרי הפירזול יהיו לפי קליל או ש.ע באישור המתכנן או המזמין	פירזול
זכוכית בידודית שקופה עובי לפי תקן ישראלי באישור המתכנן	זיגוג
כל הגוונים באישור המתכנן או המזמין.	הערות
חדרי שינה	מיקום



<p>ק.מ. 1:50</p>	<p>משרד מתכנן: פיני דן - אדריכלות יהושע הצורף 9 ב"ש טלפקס: 08-6276852</p> <p>המחמד: פרויקט: סמדר וכפיר עטר בית משפחת עטר - מושב ברוש</p>	<p>מס' הגליון: 9-א</p>
<p style="text-align: right;"><b>מנובלוק</b></p>		<p>תאור גרפי</p>
<p>1 יח'</p>		<p>כמות</p>
<p>חלון אלומיניום דו כנפי הכנפיים נפתחות בהזזה כנף ע"ג כנף הכל מסוג קליל 7000-9000 או ש.ע. כולל רשת נגד יתושים וכולל תריס גלילה חשמלי (שלבי אור דקים) * מסילות לתריס גלילה שקועות בטיח או באבן (בהתאם לחזיתות)</p>		<p>תאור</p>
<p>165/120</p>		<p>מידות נפח</p>
<p>הזזה כנף ע"ג כנף</p>		<p>פתיחה</p>
<p>כל אביזרי הפירזול יהיו לפי קליל או ש.ע. באישור המתכנן או המחמין</p>		<p>פירזול</p>
<p>זכוכית בידודית שקופה עובי לפי תקן ישראלי באישור המחבנן</p>		<p>זיגוג</p>
<p>כל הגוונים באישור המתכנן או המחמין.</p>		<p>הערות</p>
<p>מטבח</p>		<p>מיקום</p>

מס' הגליון:

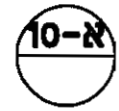
משרד מתכנן:

# פיני דן - אדריכלות

יהושוע הצורף 9 ב"ש טלפקס: 08-6276852

ק.מ.

1:50



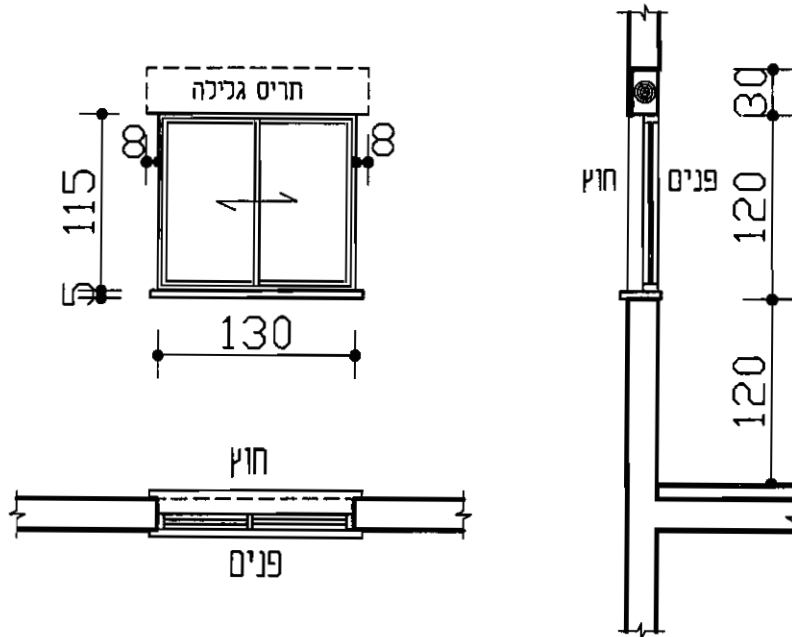
המזמין:

פרויקט:

## סמדר וכפיר עטר

### בית משפחת עטר - מושב ברוש

תאור  
גרפי



**מנובלוק**

1 יח'	כמות
חלון אלומיניום דו כנפי הכנפיים נפתחות בהדזה כנף ע"ג כנף הכל מסוג קליל 7000-9000 או ש.ע. כולל רשת נגד יתושים וכולל תריס גלילה חשמלי (שלבי אור דקים) * מסילות לתריס גלילה שקועות בטיח או באבן (בהתאם לחזיתות)	תאור
130/120	מידות נפח
הדזה כנף ע"ג כנף	פתיחה
כל אביזרי הפירזול יהיו לפי קליל או ש.ע. באישור המתכנן או המזמין	פירזול
זכוכית בידודית שקופה עובי לפי תקן ישראלי באישור המתכנן	זיגוג
כל הגוונים באישור המתכנן או המזמין.	הערות
מזווה	מיקום

מס' הגליון:

11-א

משרד מתכנן:

המזמין:

פרויקט:

# פיני דן - אדריכלות

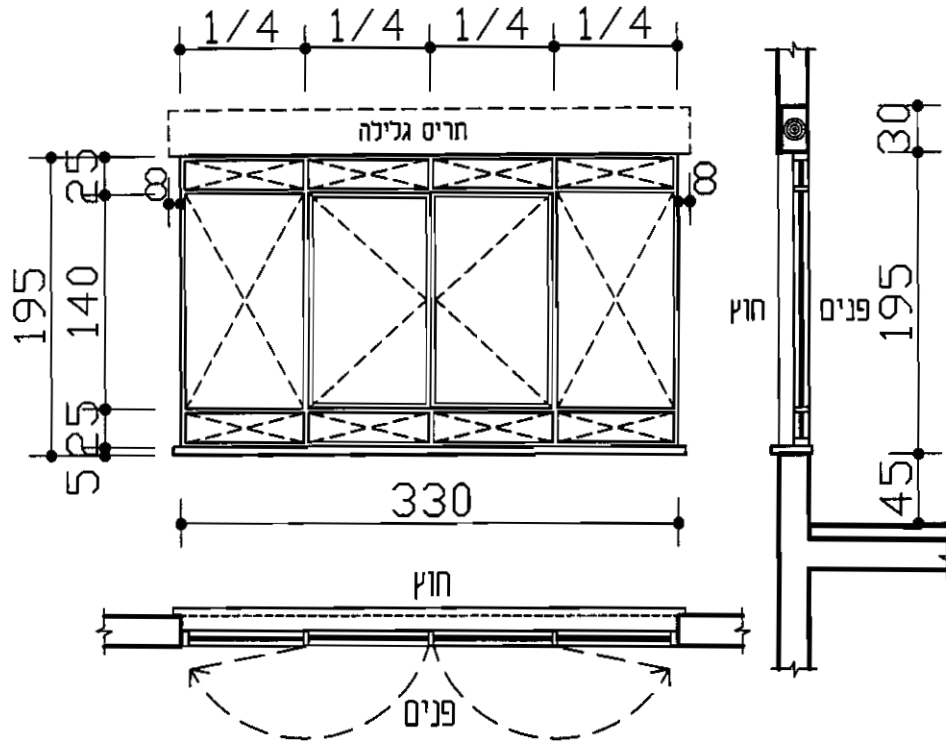
יהושע הצורף 9 ב"ש טלפקס: 08-6276852

## סמדר וכפיר עטר

### בית משפחת עטר - מושב ברוש

ק.מ.

1:50



**מזנובלוק**

תאור גרפי

1 יח'

כמות

חלון מזרכב מחלקים קבועים ו-2 כנפיים נפתחות צירית כלפי פנים הכל מסוג קליל 4300 בלגי או ש"ע כולל רשת וכולל תריס גלילה חשמלי (שלבי אור דקים)

תאור

\* מסילות לתריס גלילה שקועות בטיח או באבן (בהתאם לחזיתות)

330/195

מידות נפח

קבוע + צירית כלפי פנים

פתיחה

כל אביזרי הפירזול יהיו לפי קליל בלגי או ש.ע באישור המתכנן או המזמין

פירזול

זכוכית בידודית שקופה עובי לפי תקן ישראלי באישור המתכנן

זיגוג

כל הגוונים באישור המתכנן או המזמין.

הערות

פ. אונל

מיקום

מס' הגליון:

משרד מתכנן:

# פיני דן - אדריכלות

רח' ביאליק 147 ב"ש טלפקס: 08-6276852\08-6657041

ק.מ.

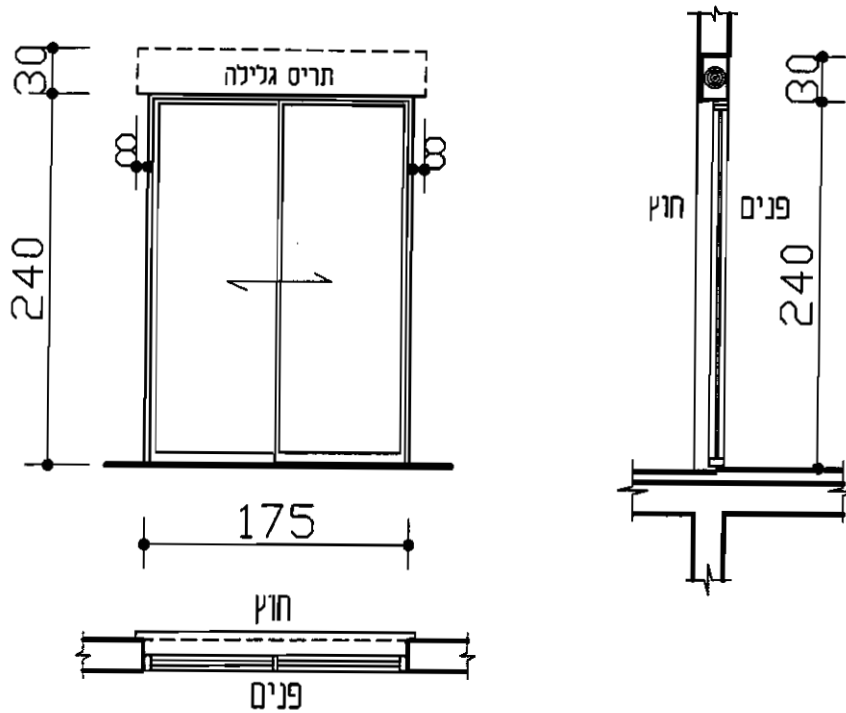
1:50



המזמין:

פרויקט:

**סמדר וכפיר עטר**  
**בית משפחת עטר - מושב ברוש**



תאור  
גרפי

**מזנובלוק**

1 יח'

כמות

דלת אלומיניום דו כנפית כאשר הכנפיים נפתחות בהזזה כנף ע"ג כנף כמתואר בתרשים, הכל מסוג קליל 7300 או ש"ע כולל כנף רשת וכולל תריס גלילה חשמלי(שלבי אור דקים)  
\* מסילות לתריס גלילה שקועות בטיח או באבן (בהתאם לחזיתות)

תאור

175/240

מידות נפח

הזזה כנף ע"ג כנף

פתיחה

כל אביזרי הפירזוג יהיו לפי קליל או ש.ע באישור המתכנן או המזמין

פירזוג

זכוכית בידודית שקופה עובי לפי תקן ישראלי באישור המתכנן

זיגוג

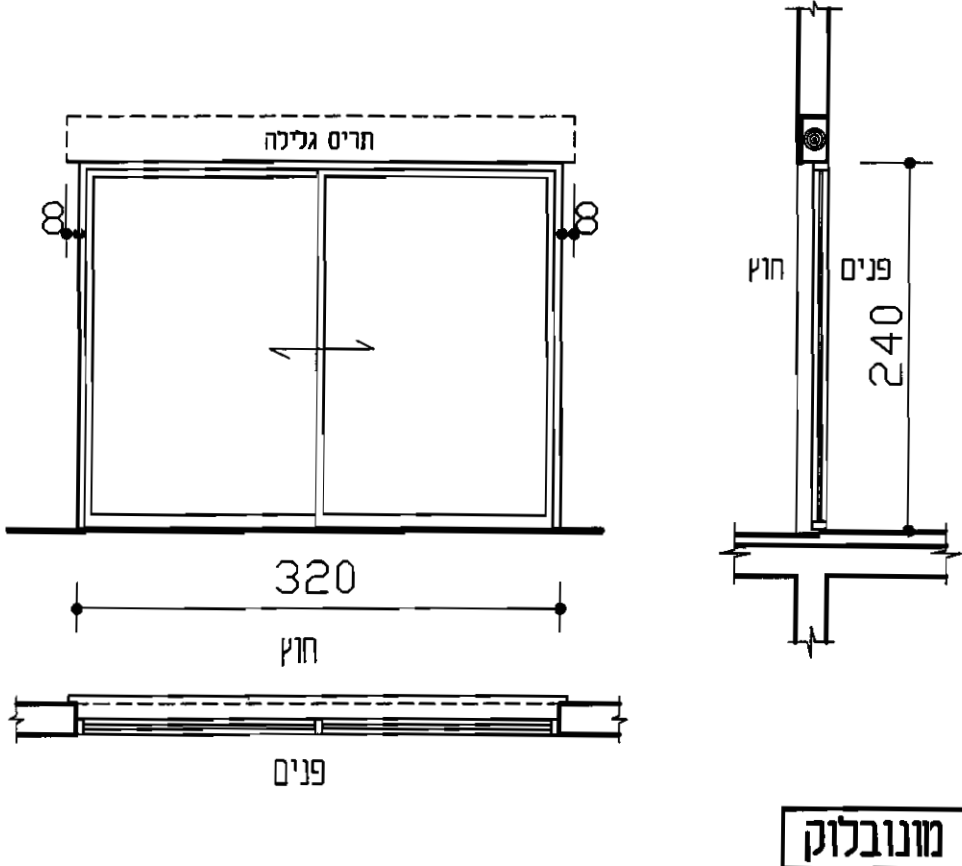
כל הגוונים באישור המתכנן או המזמין.


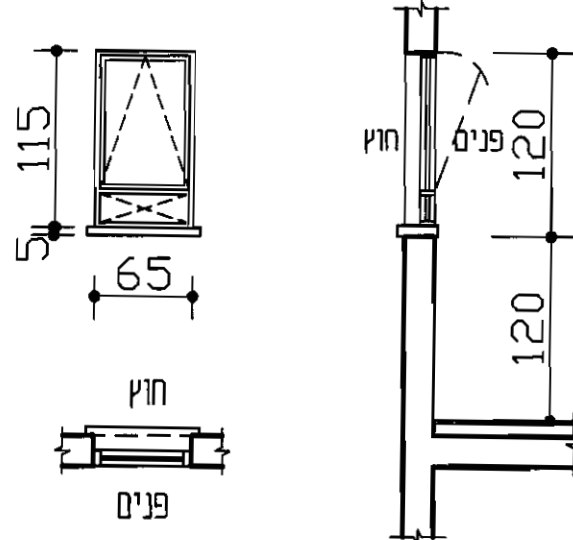
הערות

יציאה פ.א.ו.כ

מיקום

<p>ק.מ. 1:50</p>	<p>פני דן - אדריכלות          רח' ביאליק 147 ב"ש טלפקס: 08-6276852\08-6657041  <b>סמדר וכפיר עטר</b>  <b>בית משפחת עטר - מושב ברוש</b></p> <p>משרד מתכנן:          המזמין:          פרויקט:</p>	<p>מס' הגליון:  <b>א-13</b></p>
		<p>תאור גרפי</p>
<p>1 ימין 1 שמאל</p>		<p>כמות</p>
<p>תלון חד-כנפי נפתח צירית כלפי פנים כולל חלוקות בכנף כמתואר בתרשים כולל תריס גלילה חשמלי (שלבי אור דקים) וכולל רשת ניחנת לשליפה הכל לפי קטלוג 4300 בלגי או ש.ע</p> <p>* מסילות לתריס גלילה שקועות בטיח או באבן (בהתאם לחזיתות)</p>		<p>תאור</p>
<p>90/195</p>		<p>מידות נפח</p>
<p>קבוע+ צירית כלפי פנים</p>		<p>פתיחה</p>
<p>כל אביזרי הפירזול יהיו לפי קטלוג או ש.ע באישור המתכנן או המזמין</p>		<p>פירזול</p>
<p>זכוכית בידודית שקופה עובי לפי חקן ישראלי באישור המתכנן</p>		<p>זיגוג</p>
<p>כל הגוונים באישור המתכנן או המזמין.</p>		<p>הערות</p>
<p>ח. מאורים</p>		<p>מיקום</p>

ק.מ. 1:50	<p>פני דן - אדריכלות רח' ביאליק 147 ב"ש טלפקס: 08-6276852\08-6657041</p> <p>משרד מתכנן: המזמין: פרויקט:</p> <p>סמדר וכפיר עטר בית משפחת עטר - מושב ברוש</p>	מס' הגליון: <b>א-14</b>
		תאור גרפי
1 יח'		כמות
<p>דלת אלומיניום דו כנפית כאשר הכנפיים נפתחות בהדזה כנף ע"ג כנף כמתואר בתרשים, הכל מסוג קליל <del>סגור</del> או ש"ע <b>7300</b> כולל כנף רשת וכולל חריס גלילה חשמלי(שלבי אור דקים)</p> <p>* מסילות לתריס גלילה שקועות בטיח או באבן (בהתאם לחזיתות)</p>		תאור
320/240		מידות נפח
הדזה כנף ע"ג כנף		פתיחה
כל אביזרי הפירזול יהיו לפי קליל או ש.ע באישור המתכנן או המזמין		פירזול
זכוכית בידודית שקופה עובי לפי תקן ישראלי באישור המתכנן		זיגוג
כל הגוונים באישור המתכנן או המזמין.		הערות
יציאה מהסלון		מיקום

ק.מ. 1:50	<p style="text-align: center;"><b>פיני דן - אדריכלות</b>          יהושוע הצורף 9 ב"ש טלפקס: 08-6276852</p> <p style="text-align: center;"><b>סמדר וכפיר עטר</b>  <b>בית משפחת עטר - מושב ברוש</b></p> <p style="text-align: right;">משרד מתכנן: המזמין: פרויקט:</p>	מט' הגליזן: 
		תאור גרפי
1 יח'		כמות
חלון חד-כנפי נפתח "קיפ" כלפי פנים עם כנף נפתחת לניקוי כולל רשת נגד יתושים נשלפת הנל לפי קטיל 4400-4500 או ש.ע		תאור
65/120		מידות נפח
"קיפ"		פתיחה
כל אביזרי הפירזול יהיו לפי קטיל או ש.ע באישור המתכנן או המזמין		פירזול
זכוכית בידודית לא שקופה עובי לפי תקן ישראלי באישור המתכנן		זיגוג
כל הגוונים באישור המתכנן או המזמין.		הערות
ח. שרותים		מיקום

ק.מ.

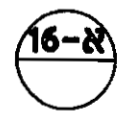
1:50

### פיני דן - אדריכלות

יהושוע הצורף 9 ב"ש טלפקס: 08-6276852

משרד מתכנן:

מס' הגליון:

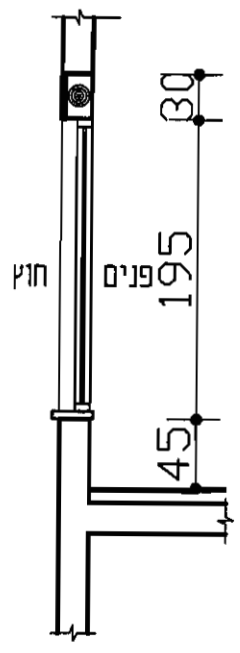
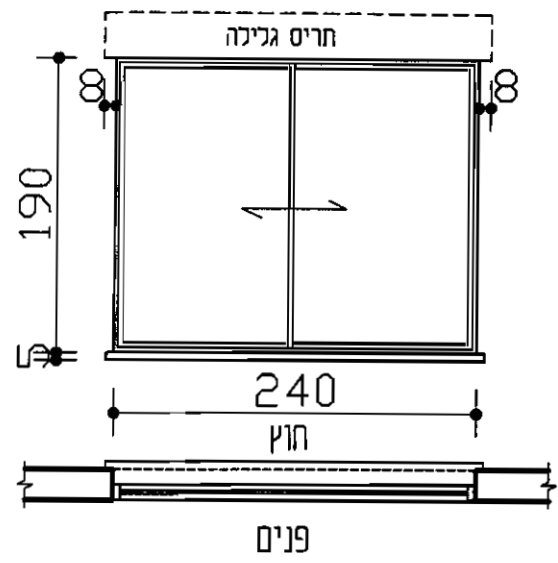


### סמדר וכפיר עטר

### בית משפחת עטר - מושב ברוש

המזמין:

פרויקט:



**מזנובלוק**

תאור  
גרפי

1 יח'

כמות

חלון אלומיניום דו כנפי הכנפיים נפתחות בהזזה כנף ע"ג כנף  
 הכל מסוג קליל 1700 או ש.ע. ~~7300~~  
 כולל רשת נגד יתושים וכולל תריס גלילה חשמלי

תאור

\* מסילות לתריס גלילה שקועות בטיח או באבן (בהתאם לחזיתות)

240/195

מידות נפח

הזזה כנף ע"ג כנף

פתיחה

כל אביזרי הפירזול יהיו לפי קליל או ש.ע. באישור המתכנן או המזמין

פירזול

זכוכית בידודית שקופה עובי לפי תקן ישראלי באישור המתכנן

זיגוג

כל הגוונים באישור המתכנן או המזמין.

הערות

ת. שינה הורים

מיקום



ק.מ.

1:50

# פיני דן - אדריכלות

רח' ביאליק 147 ב"ש סלפקס: 08-6276852 \ 08-6657041

משרד מזכנ:

מס' הגליון:

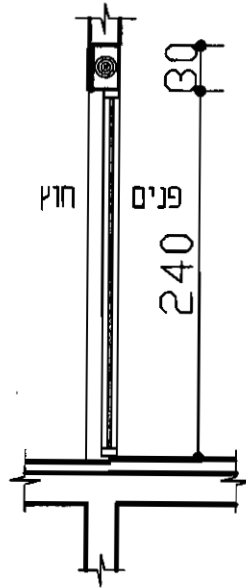
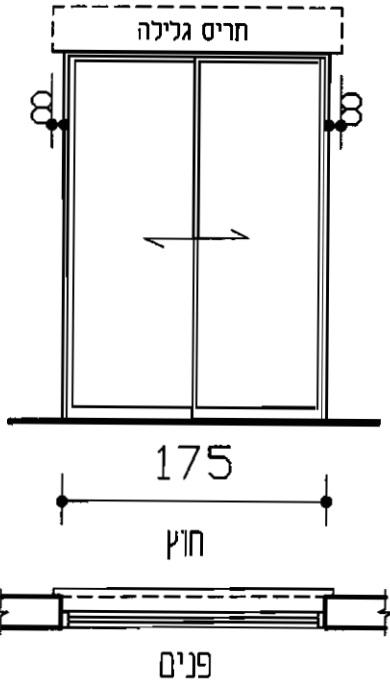


## סמדר וכפיר עטר

המזמין:

## בית משפחת עטר - מושב ברוש

פרויקט:



תאור  
גרפי

**מנובלוק**

1 יח'

כמות

דלת אלומיניום דו כנפית (כנפיים זהות בגודלן)  
 כמתואר בתרשים. הנל לפי קליל 700 או ש.ע. 7300  
 כולל תריס גלילה חשמלי (שלבי אור דקים).

תאור

\* מסיכות לתריס גלילה שקועות בטיח או באבן (בהתאם לחזיתות)

175/240

מידות נפח

הזזה כנף ע"ג כנף

פתיחה

כל אביזרי הפירזול יהיו לפי קליל או ש.ע. באישור המתכנן או המזמין

פירזול

זכוכית בידודית שקופה עובי לפי תקן ישראלי באישור המתכנן

זיגוג

כל הגוונים באישור המתכנן או המזמין.

הערות

חדרי שינה הורים

מיקום

<p>ק.מ. 1:50</p>	<p>פני דן - אדריכלות רח' ביאליק 147 ב"ש טלפקס: 08-6276852\08-6657041</p> <p>משרד מתכנן: המזמין: פרויקט:</p> <p>סמדר וכפיר עטר בית משפחת עטר - מושב ברוש</p>	<p>מס' הגליון: <b>א-18</b></p>
		<p>תאור גרפי</p>
<p>זוג קומפלט</p>		<p>כמות</p>
<p>חלון תחתון: חד כנפי נפתח "קיפ" כלפי פנים כולל כנף נפתחת לניקוי כולל רשח נגד יתושים נשלפת הכל לפי קליל 4400-4500 או ש.ע</p> <p>חלון תחתון: חלון אלומיניום קבוע ללא חריס וללא רשת הכל לפי קליל 4400-4500 או ש.ע</p>		<p>תאור</p>
<p>2x190/60</p>		<p>מידות נפח</p>
<p>קבוע + קיפ כלפי פנים (עם כנף נפתחת לניקוי)</p>		<p>פתיחה</p>
<p>כל אביזרי הפירזול יהיו לפי קליל או ש.ע באישור המתכנן או המזמין</p>		<p>פירזול</p>
<p>זכוכית בידודית לא שקופה עובי לפי תקן ישראלי באישור המתכנן</p>		<p>זיגוג</p>
<p>כל הגוונים באישור המתכנן או המזמין.</p>		<p>הערות</p>
<p>חדר מקלחת הורים</p>		<p>מיקום</p>