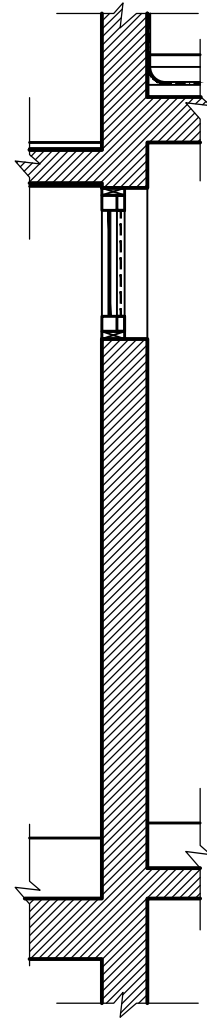
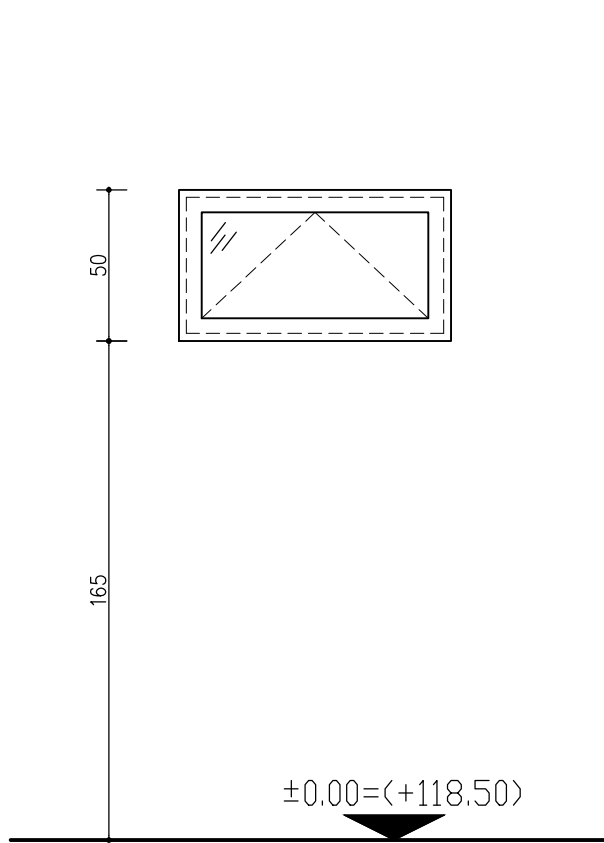


אלומיניום



שם הקובץ: S:\dwg-at work\rony livni - zihron\wd\Resh_Alum_001.dwg	תאריך הדפסה: 6.8.2013	בית לבני	רמי גיל <small>אדריכלים ומתכנני שטים ד"ר רמי גיל, רחובות 11101000 רחוב אדם מייזקביץ' 2 תל-אביב - יפו 68154 טלפון: 03 5605803 פקס: 03 5605873 דוא"ר: 5759446@ramat.co.il</small>
רשימות אלומיניום		רה. קיבוץ גלילות זכרון יעקב קנה מידה: 1:25 לעיון: נכונות: לביצוע:	



דיגוג —————

רשת זבובים - - - - -

תאור:

חלון פתיחת ציר תחתון עם בולם פתיחה
 כוכל סף אלומיניום שיעובד כאף מים

גודל:

50X90

כמות:

1

מיקום:

קומת קרקע - חלון המחסן בחזית הצפונית

זיגוג:

נא לתמחר: חלופה א': זכוכית בידודית בעובי לפי התקן כדוגמאת
 6+12+5 של חברת רובננקו או טופז
 חלופה ב': זכוכית רבודה עובי לפי תקן
 טריפלגס לא שקוף

גמר:

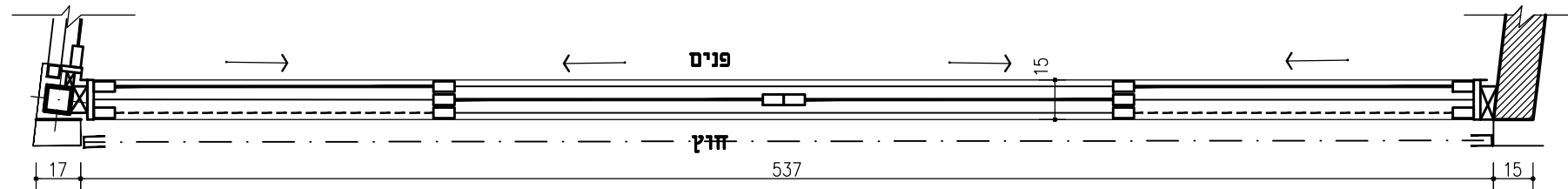
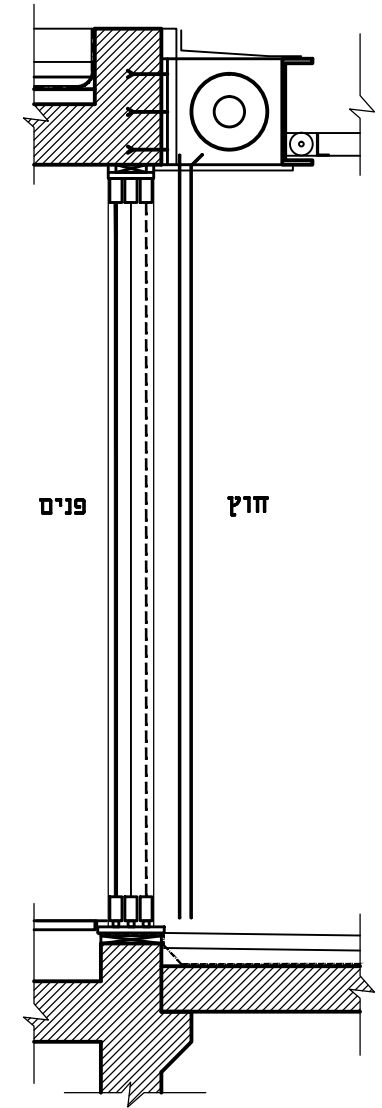
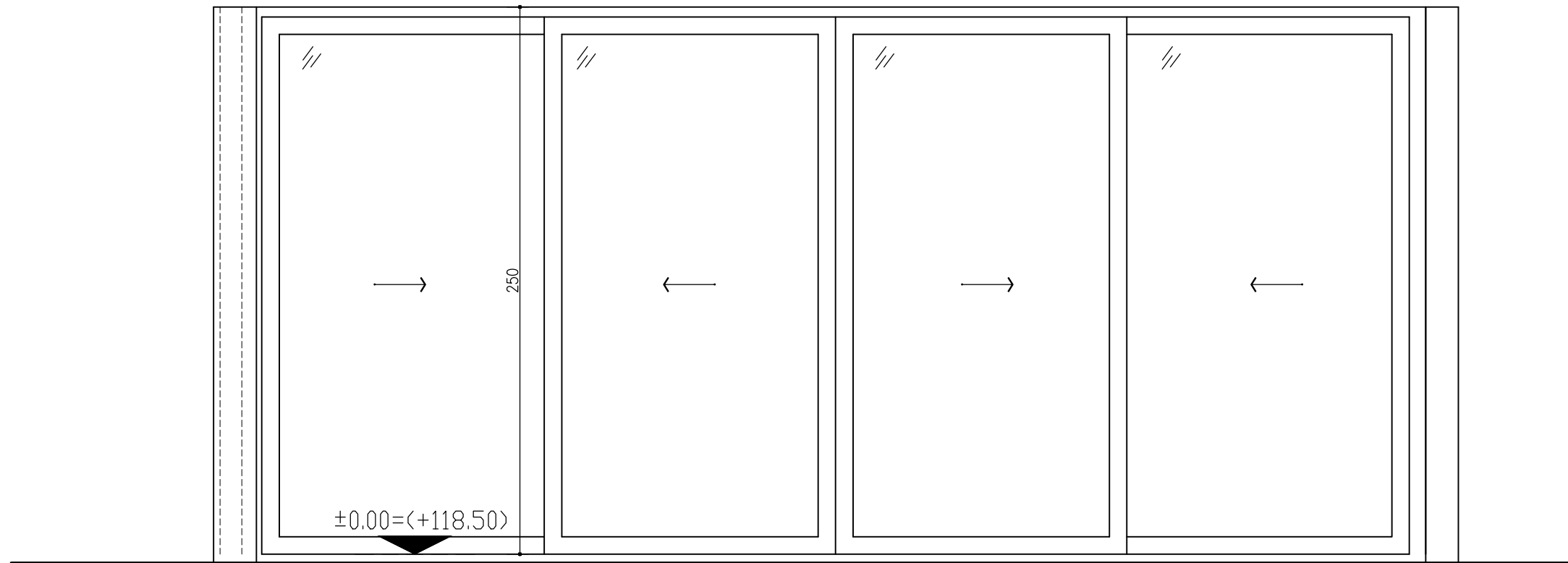
אנודייז טבעי

הערות:

נא לתמחר 2 חלופות: חלופה א': קליל 4750
 חלופה ב': 4300 (דמוי בלגי)
 כוכל משקוף עיוור



קנ"מ 1:25

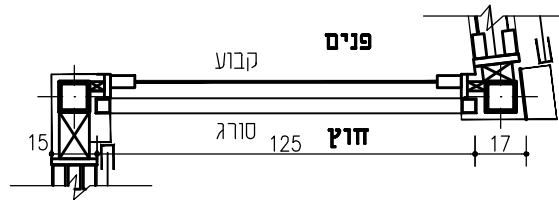
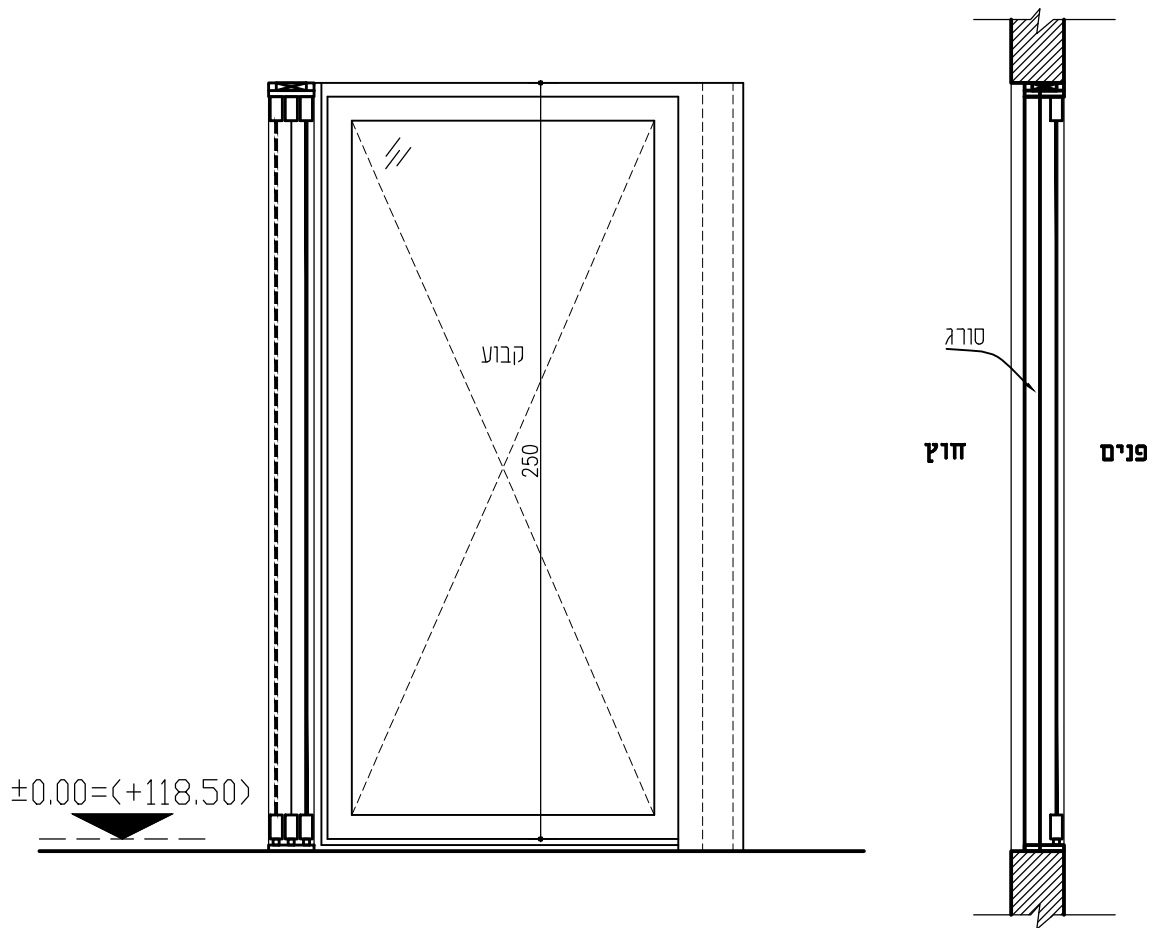


— דיגוג
 - - - רשת זבובים


	<p>1. אספקה והרכבה של ויטרינות הזזה 3 נתיבים המורכבת מ-4 כנפי זכוכית הזזה, ו-2 כנפי רשת זבובים. 2. אספקה והתקנה של תריס גלילה חשמלי שלב "מקסי-אור" 65 מ"מ בשדה אחד, שיותקן בתוך "בית" מפרופילי פלדה ע"י אחרים. סה"כ מנוע אחד. כולל שלט רב-ערוצי שיכול לשלוט על כל ערוץ בנפרד ועל כולם יחדיו</p>	<p>תאור:</p>
	<p>537X250</p>	<p>גודל:</p>
	<p>1</p>	<p>כמות:</p>
	<p>קומת קרקע - חזית מזרחית מטבח</p>	<p>מיקום:</p>
	<p>נא לתמוך 2 חלופות: חלופה א': זכוכית בידודית בעובי לפי התקן כדוגמאת 6+12+5 של חברת רובננקו או טופז. חלופה ב': זכוכית רבודה עובי לפי תקן</p>	<p>דיגוג:</p>
	<p>אנודייז טבעי</p>	<p>גמר:</p>
	<p>נא לתמוך 2 חלופות: חלופה א': קליל 9000 חלופה ב': 2200 כולל משקוף עיוור</p>	<p>הערות:</p>

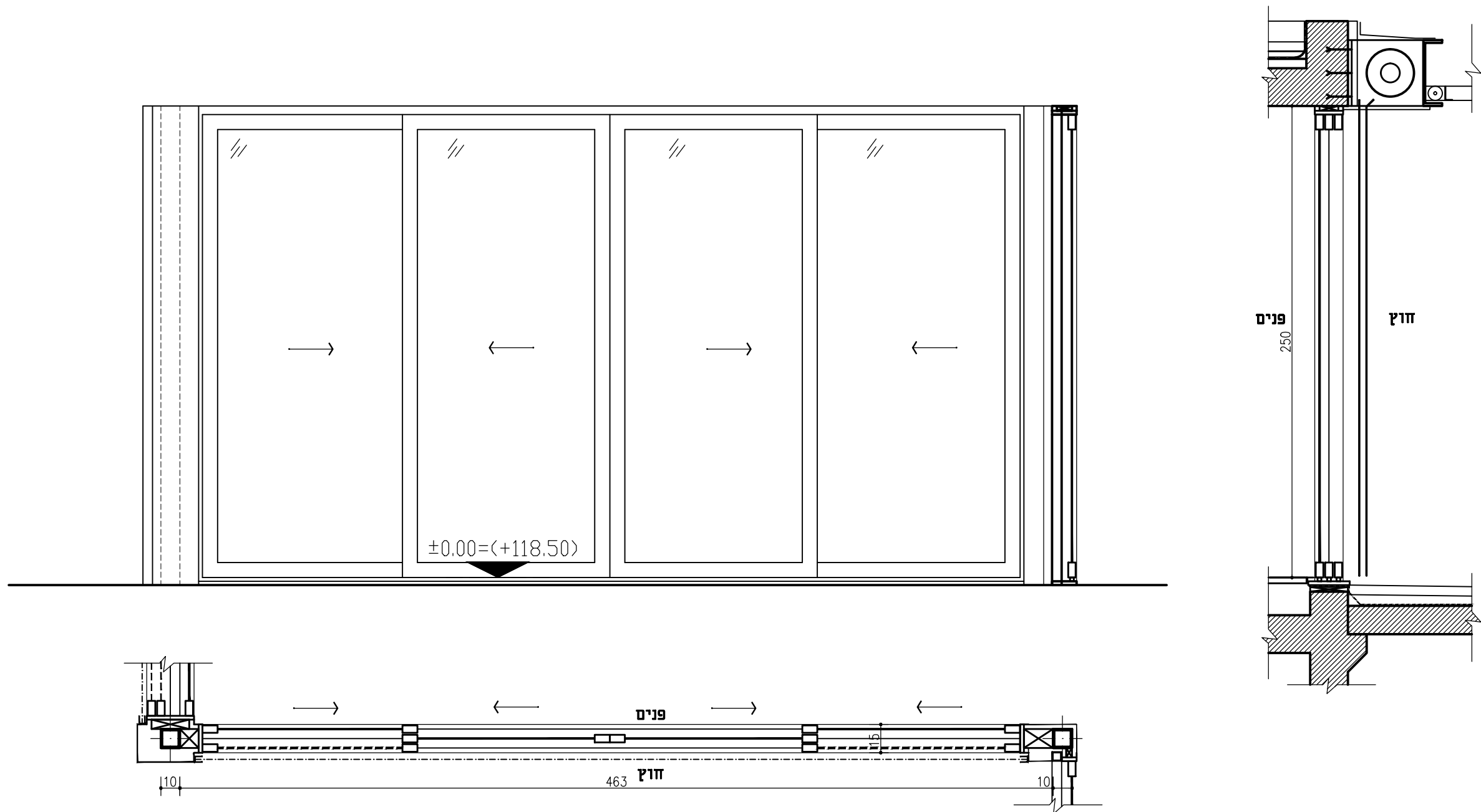


קנ"מ 1:25



— זיגוג
 - - - - - רשת זבובים

 קנ"מ 1:25	ויטרינת זכוכית קבועה עם סורג	תאור:
	125X250	גודל:
	1	כמות:
	קומת קרקע - חזית דרומית מטבח	מיקום:
	נא לתמחר: חלופה א: זכוכית בידודית בעובי לפי התקן כדוגמאת 6+12+5 של חברת רובננקו או טופז חלופה ב: זכוכית רבודה עובי לפי תקן	זיגוג:
	אנודייז טבעי	גמר:
	נא לתמחר 2 חלופות: חלופה א: קליל 9000 חלופה ב: 2200 כולל משקוף עיזור	הערות:

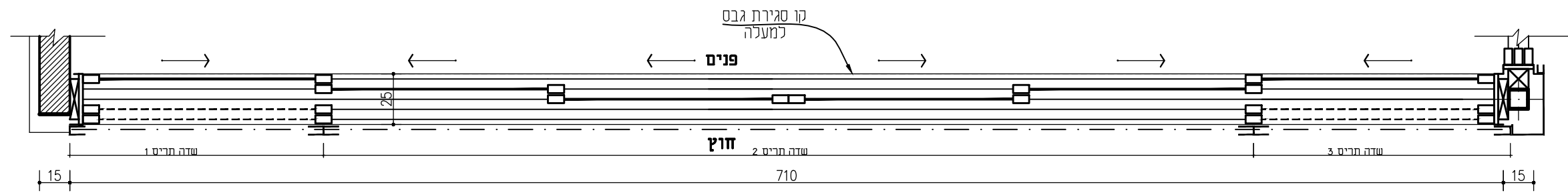
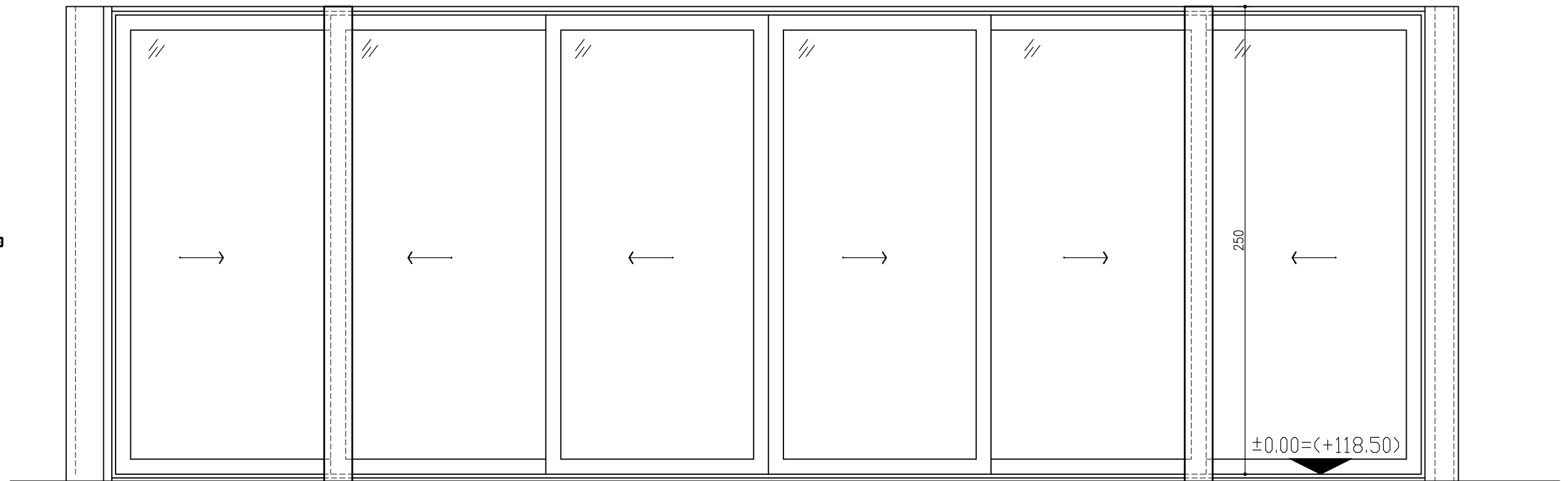
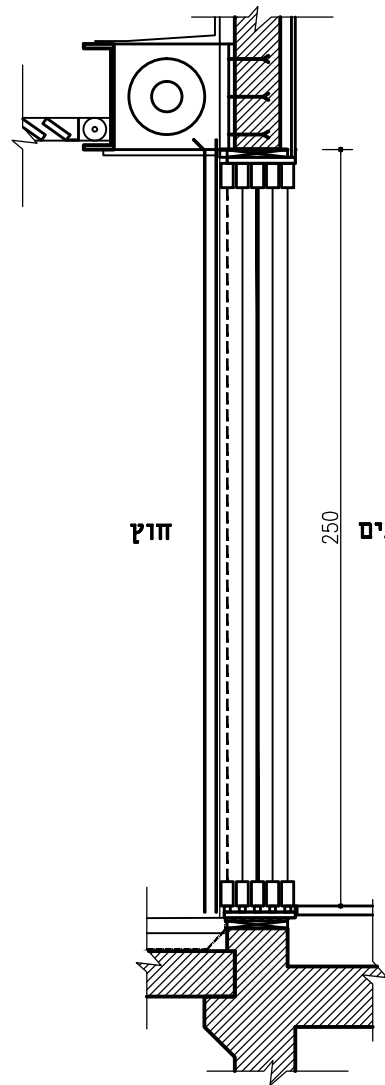


דיגוג —————
רשת זבובים - - - - -

	<p>תאור: 1. אספקה והרכבה של ויטרינות הזזה 3 נתיבים המורכבת מ-4 כנפי זכוכית הזזה, ו-2 כנפי רשת זבובים. 2. אספקה והתקנה של תריס גלינה חשמלי שלב "מקסי-אור" 65 מ"מ בשדה אחד, שיותקן בתוך "בית" מפרופילי פלדה ע"י אחרים. סה"כ מנוע אחד. כולל שלט רב-ערוצי שיכול לשלוט על כל ערוץ בנפרד ועל כולם יחדיו</p>	
	גודל: 458x250	
	כמות: 1	
	מיקום: קומת קרקע - חזית מזרחית ח.מגורים	
	דיגוג: נא לתמחר 2 חלופות: חלופה א': זכוכית בידודית בעובי לפי התקן כדוגמאת 6+12+5 של חברת רובננקו או טופז. חלופה ב': זכוכית רבודה עובי לפי תקן	
	גמר: אנודייד טבעי	
	<p>הערות: נא לתמחר 2 חלופות: חלופה א': קליל 9000 חלופה ב': 2200 כולל משקוף עיוור</p>	



קנ"מ 1:25



זיגוג —————
רשת זבובים - - - - -

תאור: 1. אספקה והרכבה של ויטרינות הזזה 5 נתיבים המורכבת מ-6 כנפי זכוכית הזזה, ו-4 כנפי רשת זבובים.
2. אספקה והתקנה של תריס גלילה חשמלי שלב "מקסי-אור" 65 מ"מ ב-3 שדות כמסומן, שיותקו בתור "בית" מפרופילי פלדה ע"י אחרים. המורכב משדה מרכזי ו-2 שדות צידיים כמסומן, סה"כ 3 מנועים.

כולל שלט רב-ערוצי שיכול לשלוט על כל ערוץ בנפרד ועל כולם יחדיו

גודל: 710X250

כמות: 1

מיקום: קומת קרקע- חזית דרומית ח.מגורים

זיגוג: נא לתמחר 2 חלופות: חלופה א': זכוכית בידודית בעובי לפי התקן כדוגמאת 6+12+5 של חברת רובננקו או טופז. חלופה ב': זכוכית רבודה עובי לפי תקן

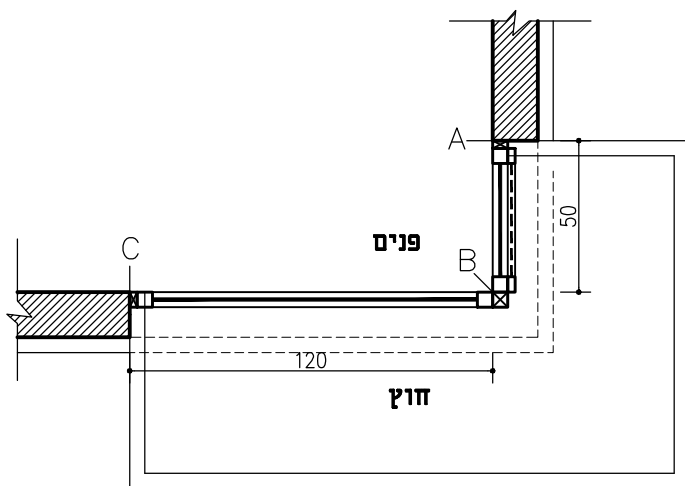
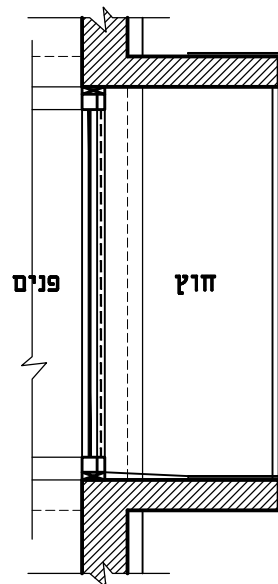
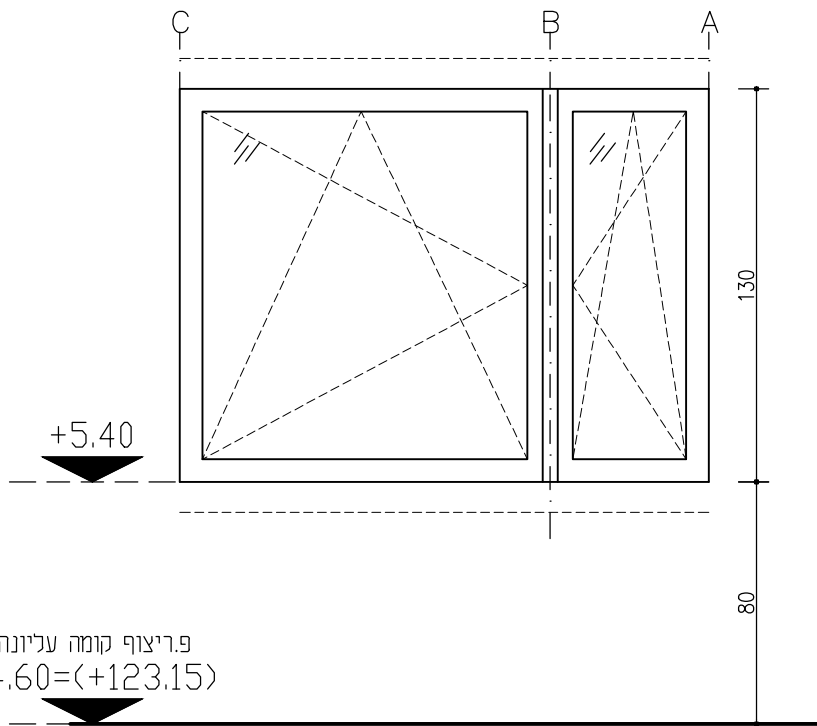
גמר: אנודיז טבעי

הערות: נא לתמחר 2 חלופות: חלופה א': קליל 9000 חלופה ב': 2200


כולל משקוף עיוור וסגירות אלומיניום של פינות העמודים



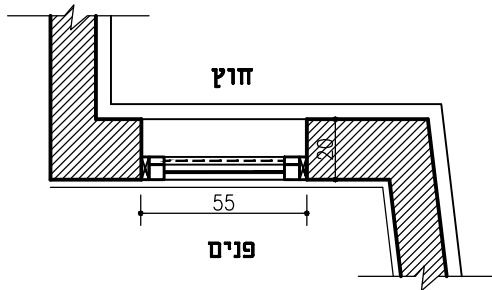
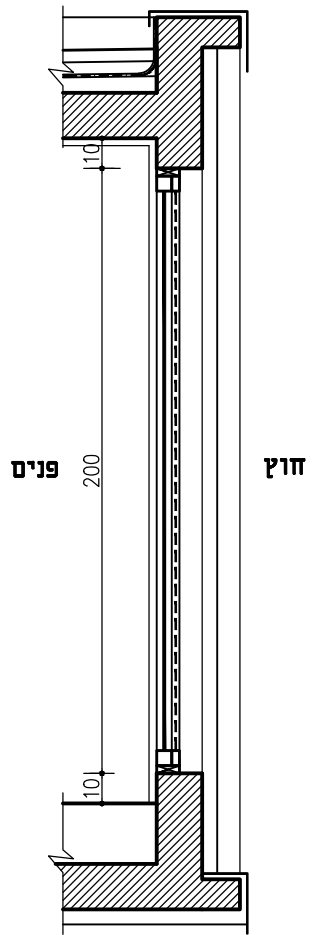
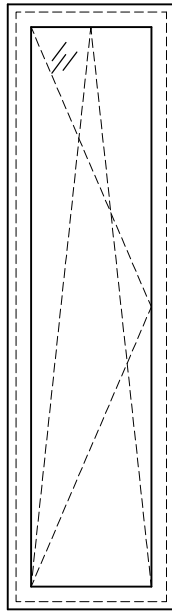
קנ"מ 1:25



— זיגוג
 - - - - - רשת זבובים

 קנ"מ 1:25	חלון דריי-קיפ עם מסגרת רשת זבובים הניתנת לפירוק כמסומן	תאור:
	130X170	גודל:
	2	כמות:
	קומה עליונה - חדרי שינה צפוניים	מיקום:
	נא לתמחר: חלופה א' זכוכית בידודית בעובי לפי התקן כדוגמאת 6+12+5 של חברת רובננקו או טופז חלופה ב' זכוכית רבודה עובי לפי תקן	זיגוג:
	אנודייז טבעי	גמר:
נא לתמחר 2 חלופות: חלופה א' 4750 ציר תחתון חלופה ב' 4300 ציר תחתון כולל משקוף עיוור	הערות:	

פריצוף קומה עליונה
 $+4.60 = (+123.15)$



זיגוג —————
 רשת זבובים - - - - -

תאור:
 חלון דריי-קיפ עם מסגרת רשת זבובים הניתנת לפירוק כמסומן
 כולל סף אלומיניום שיעובד כאף מים

גודל: 200X55

כמות: 1

מיקום: קומה עליונה – חדר רחצה מזרחי

זיגוג:
 נא לתמחר: חלופה א! זכוכית בידודית בעובי לפי התקן כדוגמאת
 6+12+5 של חברת רובננקו או טופז
 חלופה ב! זכוכית רבודה עובי לפי תקן

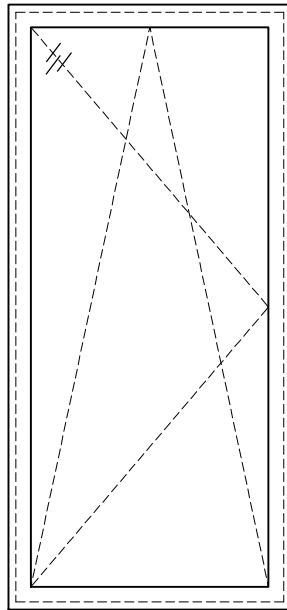
גמר: אנודייז טבעי

הערות:
 נא לתמחר 2 חלופות: חלופה א! 4750 ציר תחתון
 חלופה ב! 4300 ציר תחתון
 כולל משקוף עיוור

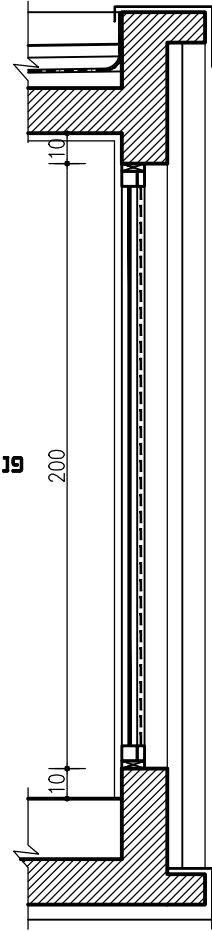


קנ"מ 1:25

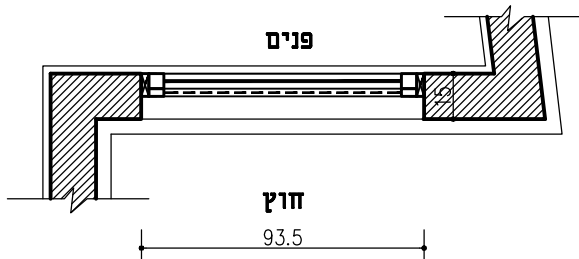
פריצוף קומה עליונה
 $+4.60 = (+123.15)$



פנים חוץ



פנים



חוץ

93.5

זיגוג

רשת זבובים

תאור:
 חלון דריי-קיפ עם מסגרת רשת זבובים הניתנת לפירוק כמסומן
 כולל סף אלומיניום שיעובד כאף מים

גודל: 200x93.5

כמות: 1

מיקום: קומה עליונה - חדר רחצה מזרחי

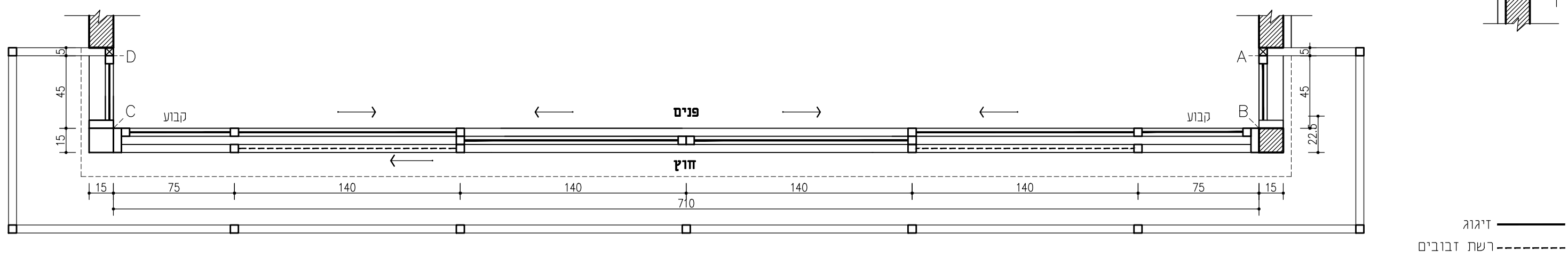
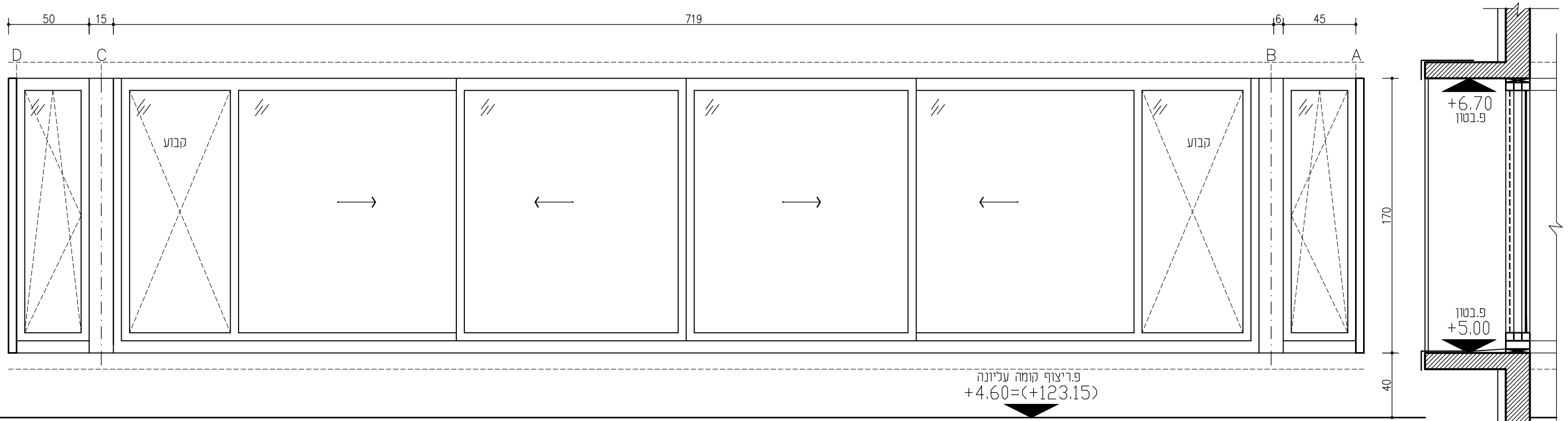
זיגוג:
 נא לתמחר: חלופה א! זכוכית בידודית בעובי לפי התקן כדוגמאת
 6+12+5 של חברת רובננקו או טופז
 חלופה ב! זכוכית רבודה עובי לפי תקן

גמר: אנודייז טבעי

הערות:
 נא לתמחר 2 חלופות: חלופה א! 4750 ציר תחתון
 חלופה ב! 4300 ציר תחתון
 כולל משקוף עיוור



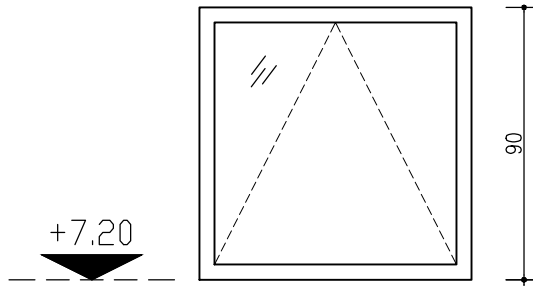
קנ"מ 1:25



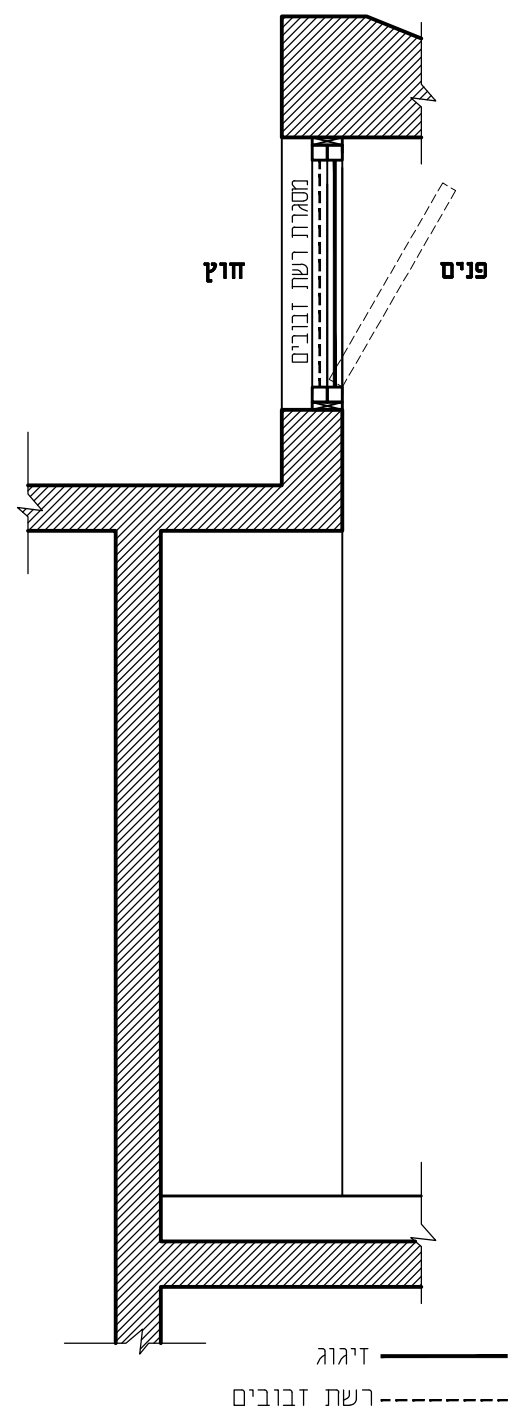
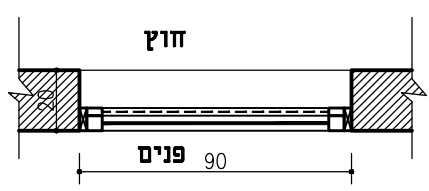
— דיגוג
 - - - - - רשת זבובים

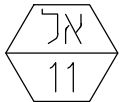
תאור:	ויטרינות הדזה דו-נתיבי עם נתיב שלישי לרשת זבובים כמסומן כולל סף אלומיניום שיעובד כאף מים
גודל:	170X80
כמות:	1
מיקום:	קומה עליונה - חדר שינה דרומי (הורים)
דיגוג:	נא לתמחר: חלופה של זכוכית בידודית בעובי לפי התקן כדוגמאת 6+12+5 של חברת רובננקו או טופז. חלופה ב' זכוכית רבודה עובי לפי תקן
גמר:	אנוודיז טבעי
הערות:	נא לתמחר 2 חלופות: חלופה א' קליל 9000 חלופה ב' 2200 כולל משקוף עיוור

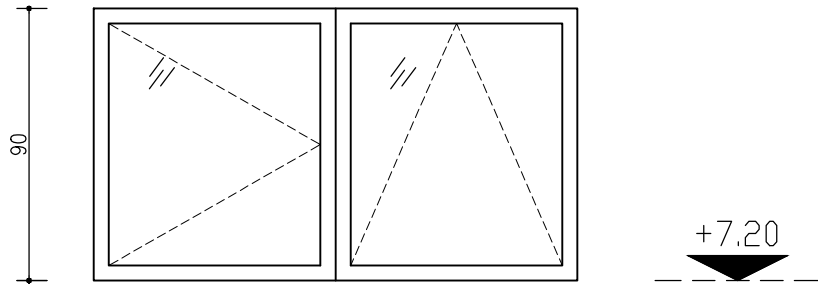
א"ל
 10
 קנ"מ 1:25



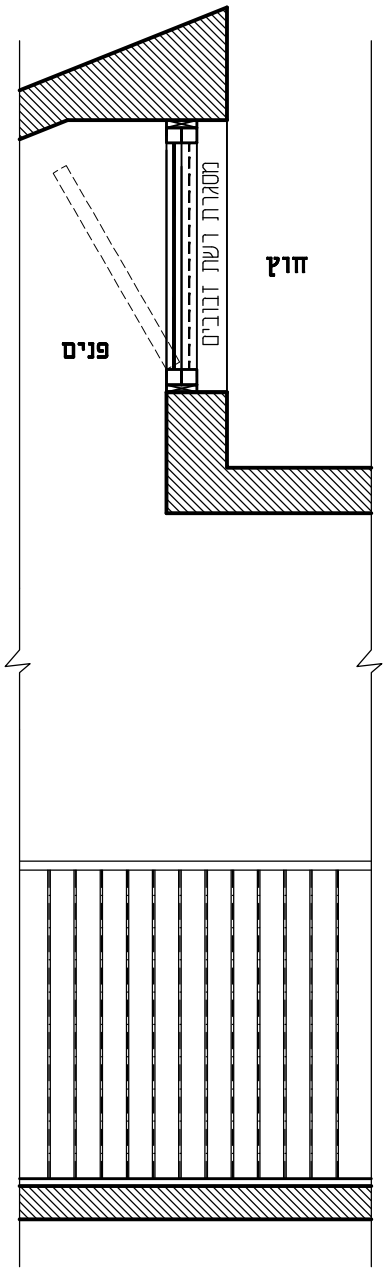
פריצוף קומה עליונה
 $+4.60 = (+123.15)$



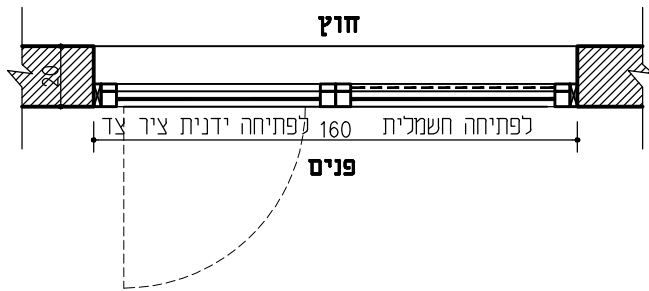
 קנ"מ 1:25	תאור: חלון ציר תחתון לפתיחה חשמלית כולל סף אלומיניום שיעובד כאף מים	
	גודל: 90X90	
	כמות: 4	
	מיקום: קומה עליונה - חלונות עליוניים מעל גרם המדרגות	
	דיגוג: נא לתמחר: חלופה א'; זכוכית בידודית בעובי לפי התקן כדוגמאת 6+12+5 של חברת רובננקו או טופז חלופה ב': זכוכית רבודה עובי לפי תקן טריפלקס לא שקוף	
	גמר: אנודייז טבעי	
	הערות: נא לתמחר 2 חלופות: חלופה א': 4750 ציר עליון חלופה ב': 4300 ציר עליון כולל משקוף עיוור	



+7.20



פריצוף קומה עליונה
+4.60=(+123.15)



זיגוג

רשת זבובים

תאור: חלון ציר תחתון עם חלק לפתיחה חשמלית וחלק לפתיחה ידנית ציר צד כולל סף אלומיניום שיעובד כאף מים

גודל: 90X160

כמות: 1

מיקום: קומה עליונה - חלון עליון מעל גרם המדרגות

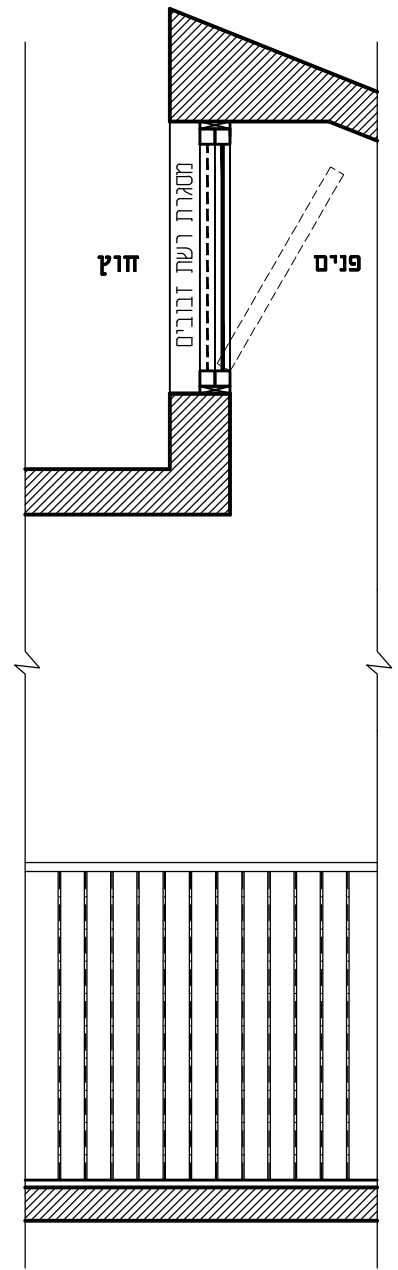
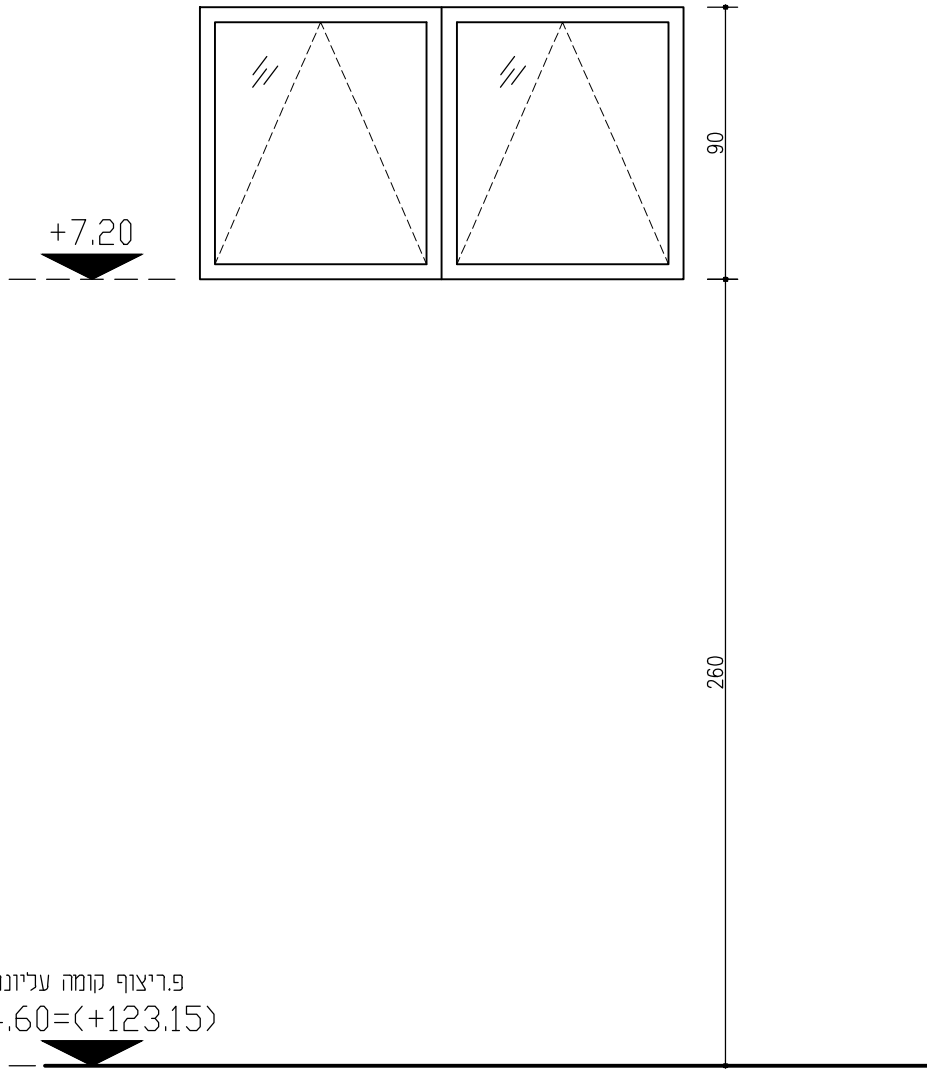
זיגוג: נא לתמחר: חלופה א': זכוכית בידודית בעובי לפי התקן כדוגמאת 6+12+5 של חברת רובננקו או טופז חלופה ב': זכוכית רבודה עובי לפי תקן טריפלגס לא שקוף

גמר: אנודיד טבעי

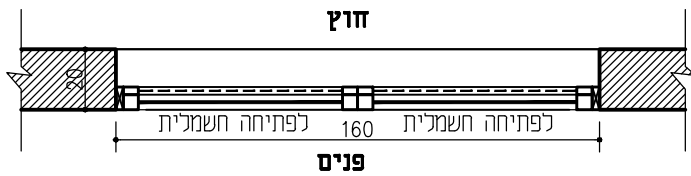
הערות: נא לתמחר 2 חלופות: חלופה א': קגיל 4750 חלופה ב': 4300 (דמוי בלגי) כולל משקוף עיוור



קנ"מ 1:25



פריצוף קומה עליונה
 $+4.60 = (+123.15)$

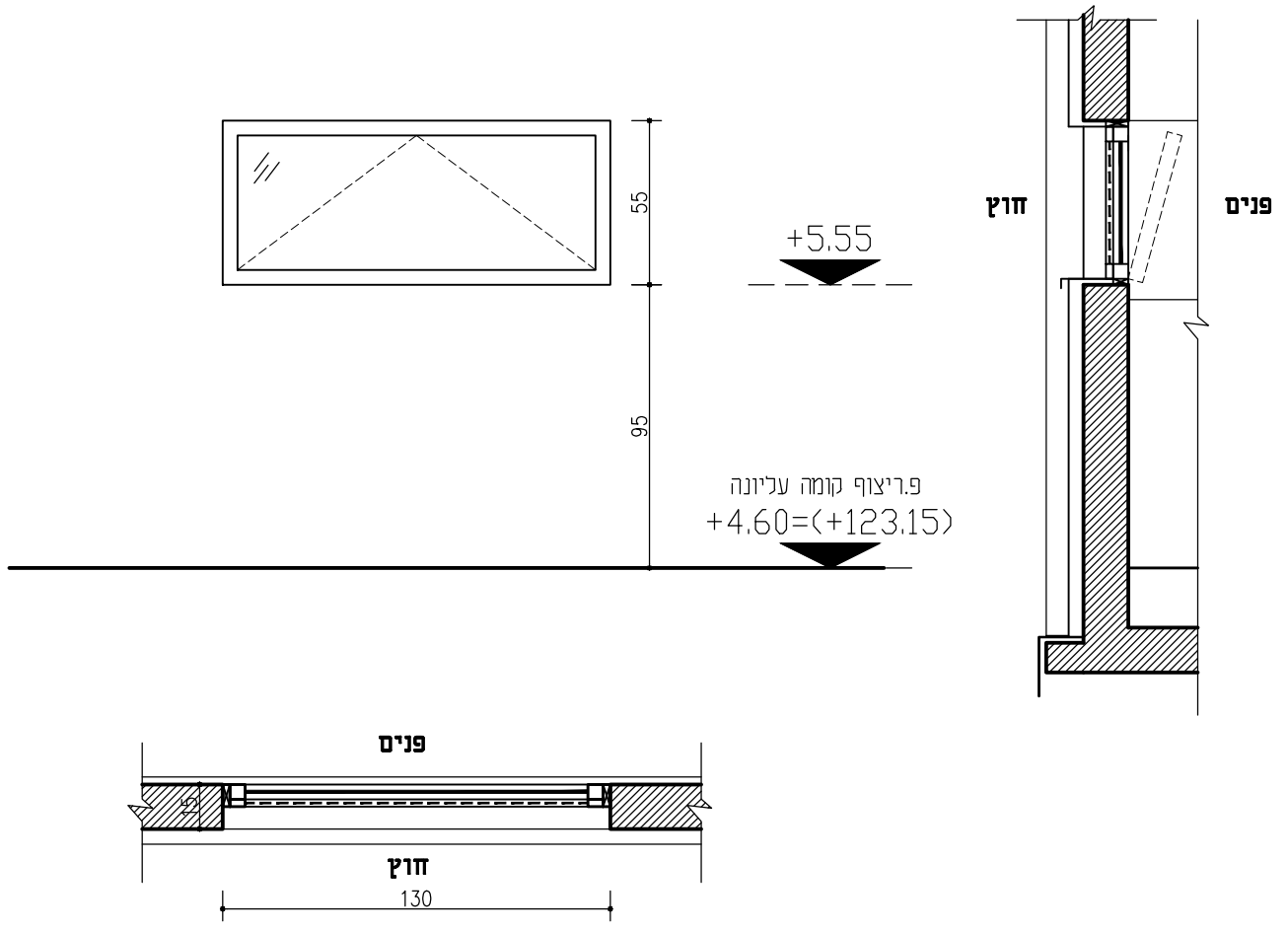


— זיגוג
 - - - - - רשת זבובים

אל
 13

קנ"מ 1:25

תאור:	חלון ציר עליון לפתיחה חשמלית כולל סף אלומיניום שיעובד כאף מים
גודל:	90X160
כמות:	1
מיקום:	קומה עליונה - חלון עליון מעל גרם המדרגות
זיגוג:	נא לתמחר: חלופה א': זכוכית בידודית בעובי לפי התקן כדוגמאת 6+12+5 של חברת רובננקו או טופד חלופה ב': זכוכית רבודה עובי לפי תקן טריפלקס לא שקוף
גמר:	אנודייז טבעי
הערות:	נא לתמחר 2 חלופות: חלופה א': קליל 4750 חלופה ב': 4300 (דמוי בלגי) כולל משקוף עיוור



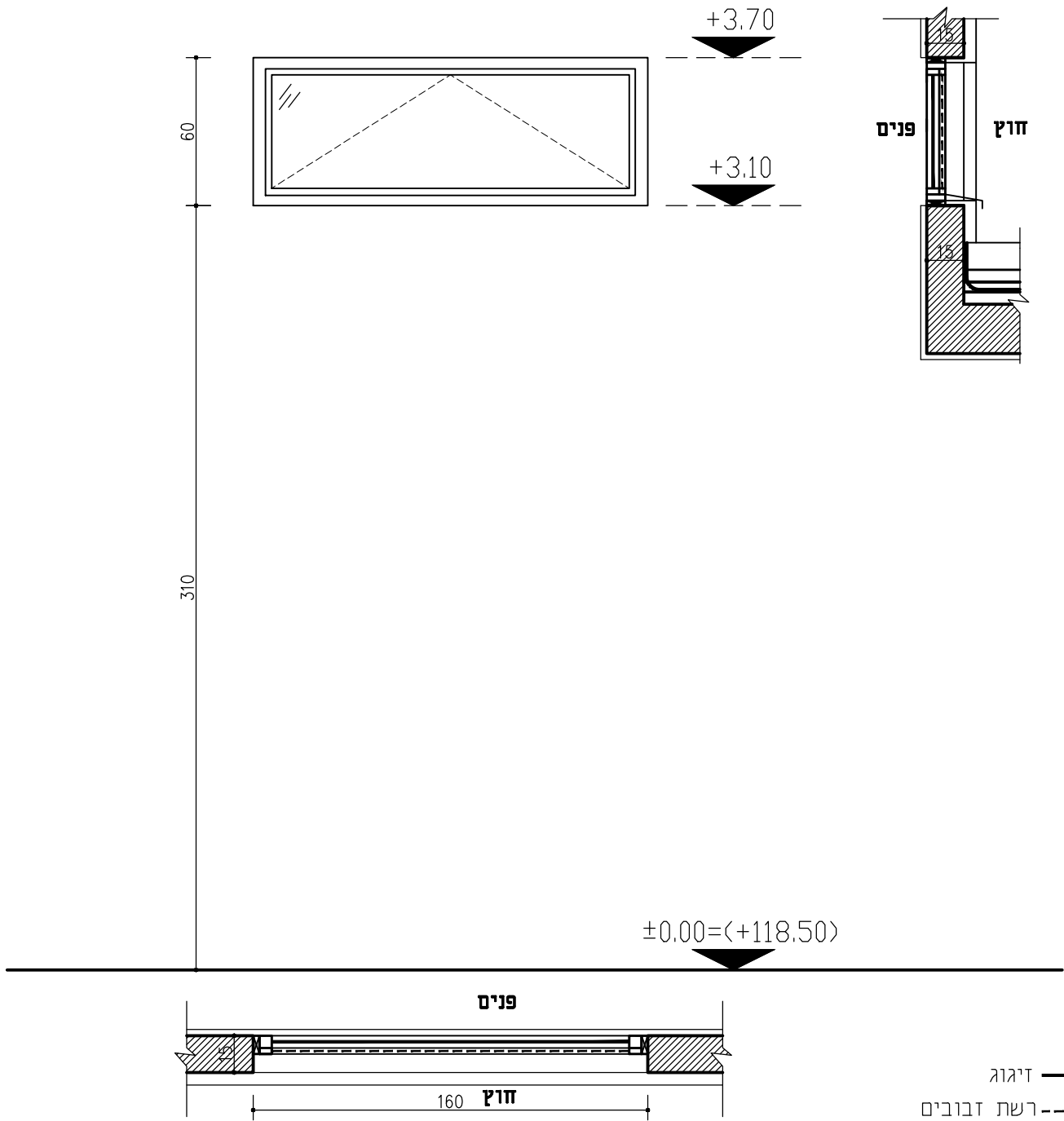
דיגוג —————

רשת זבובים - - - - -

	תאור:	חלון ציר תחתון כולל סף אלומיניום שיעובד כאף מים
	גודל:	130X55
	כמות:	1
	מיקום:	קומה עליונה - חדר רחצה מערבי
	דיגוג:	נא לתמחר: חלופה א: זכוכית בידודית בעובי לפי התקן כדוגמאת 6+12+5 של חברת רובננקו או טופז חלופה ב: זכוכית רבודה עובי לפי תקן
	גמר:	אנודייז טבעי
	הערות:	נא לתמחר 2 חלופות: חלופה א: קליל 4750 חלופה ב: 4300 (דמוי בלגי) כולל משקוף עיוור



קנ"מ 1:25

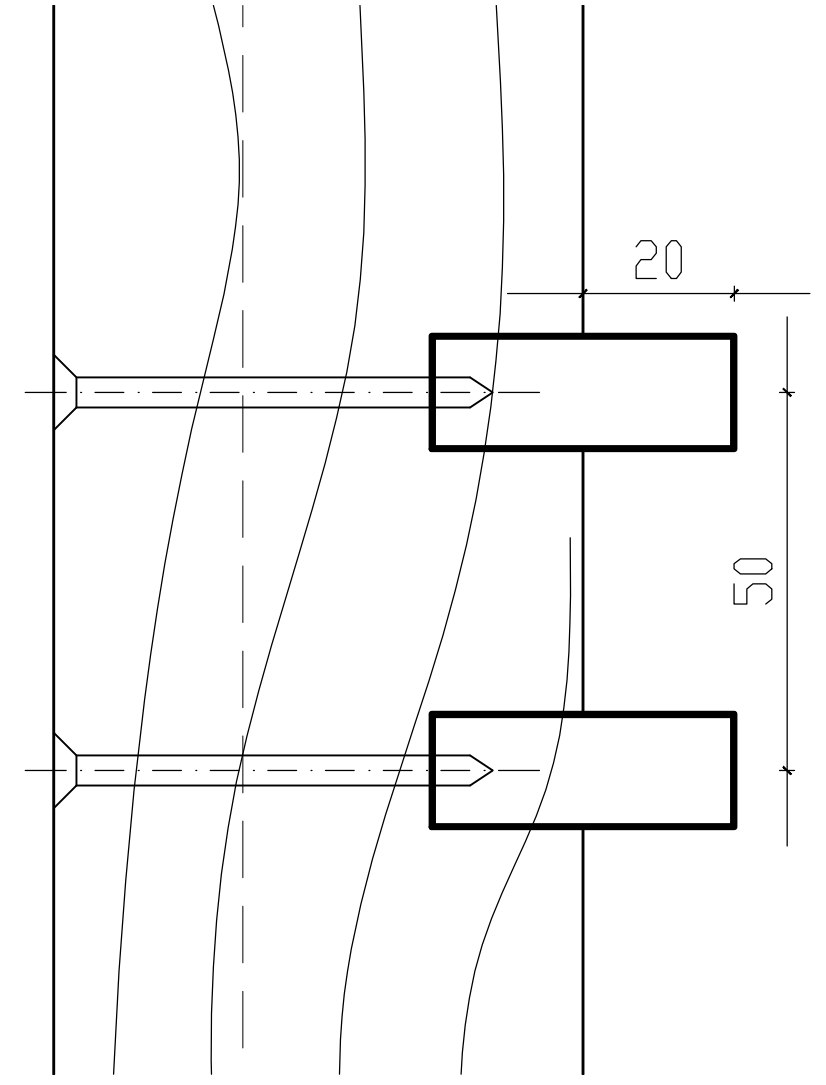
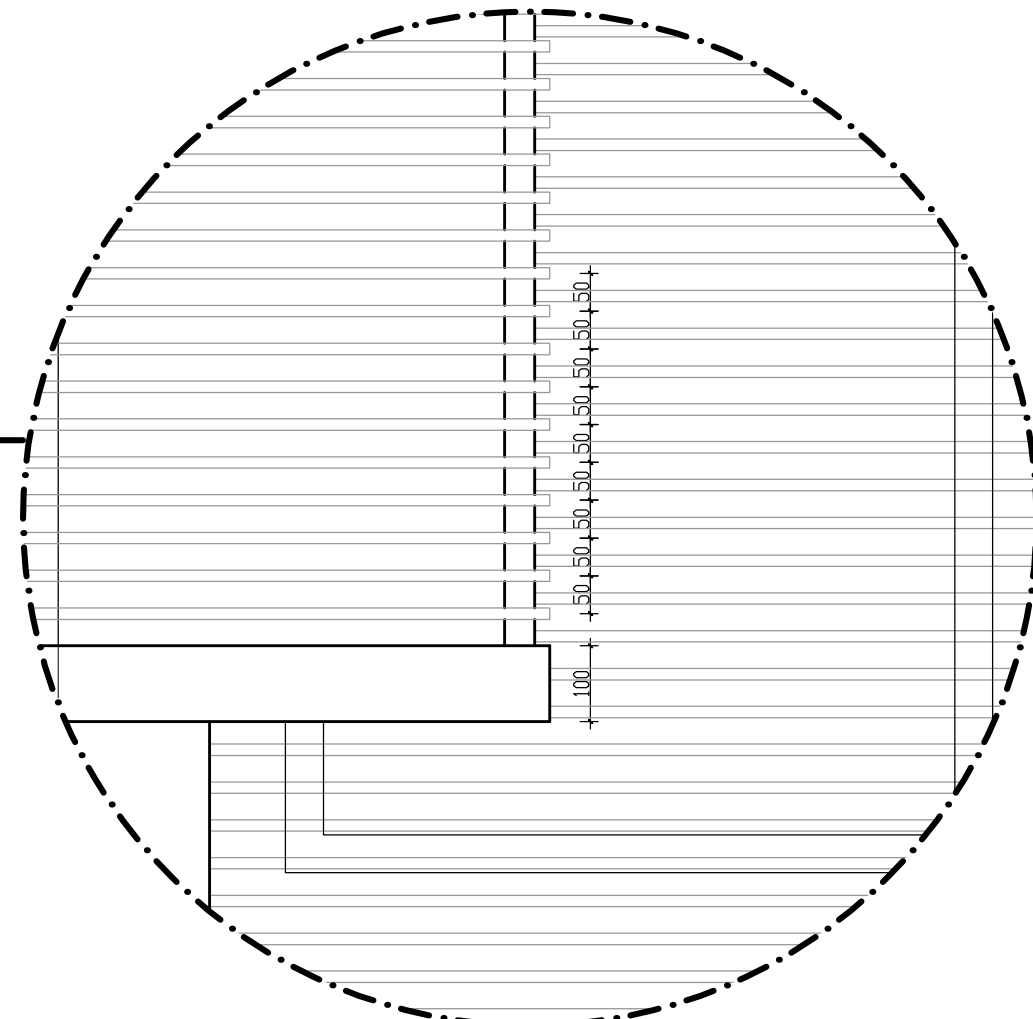
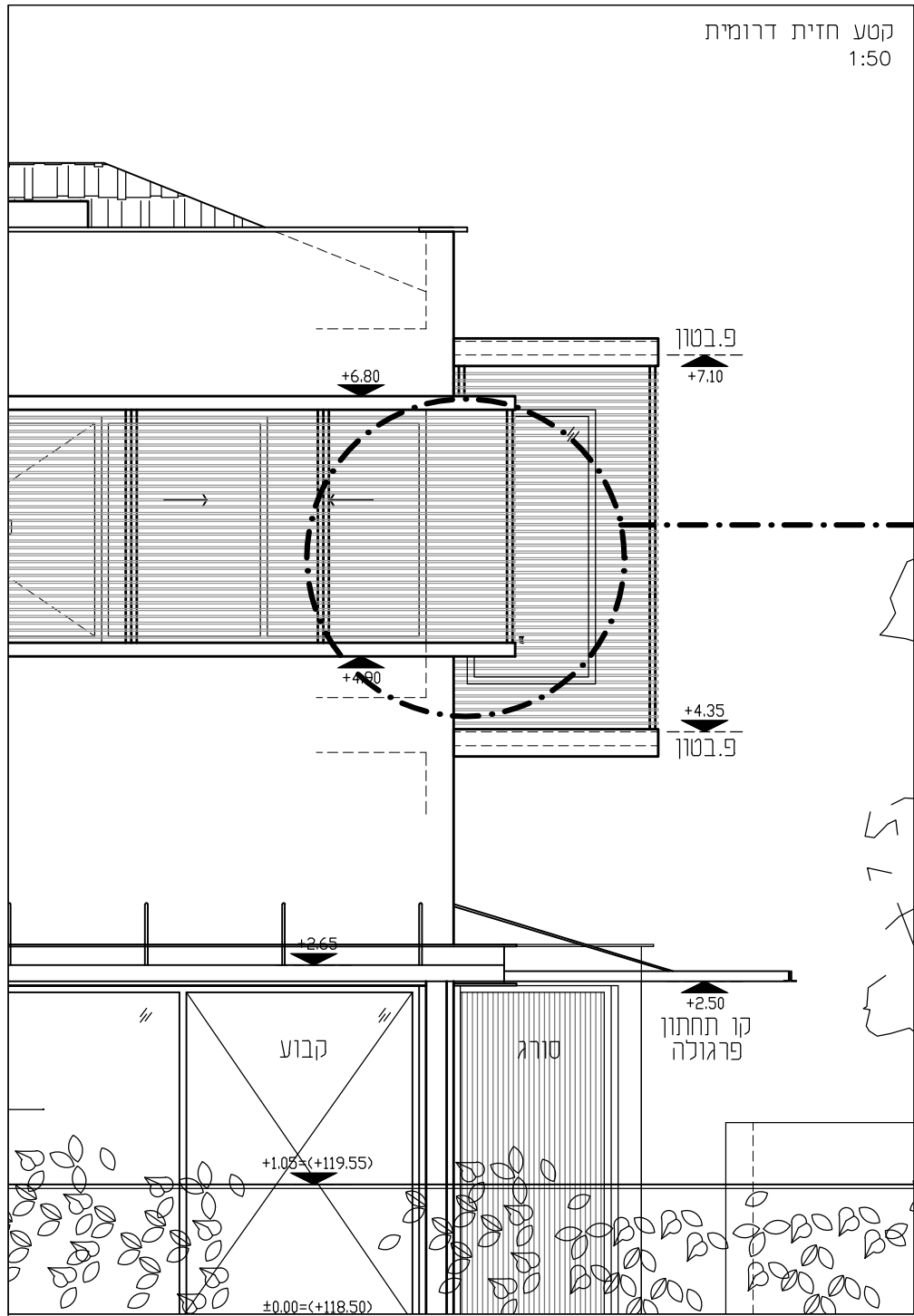


זיגוג —————
 רשת זבובים - - - - -



קנ"מ 1:25

תאור:	חלון פתיחת ציר תחתון עם בולם פתיחה כולל סף אלומיניום שיעובד כאף מים
גודל:	160X60
כמות:	2
מיקום:	קומת ביניים - חלון עליון
זיגוג:	נא לתמחר: חלופה א': זכוכית בידודית בעובי לפי התקן כדוגמאת 6+12+5 של חברת רובננקו או טופז חלופה ב': זכוכית רבודה עובי לפי תקן
גמר:	אנודיד טבעי
הערות:	נא לתמחר 2 חלופות: חלופה א': קליב 4750 חלופה ב': 4300 (דמוי בלגי) כולל משקוף עיוור



הגדלת קטע חזית דרומית
1:25

פרופיל אלומיניום סגור במידות 1.5x15x40
(מוצר מדף)
1:1

תאור: אלמנטי הצללה מאלומיניום באפליקציה אופקית בדרום ואנכית בשאר החזיתות. האלמנטים עשויים צינורות אלומיניום בחתך מלבני של 40x15x1.5 מ"מ קבועים בברגים מפלב"מ בלוחות עץ סידר משוגמים בהתאם לחתך הצינורות לשם קבלתם.

גודל: $\left\{ \begin{array}{l} 3.94 \text{ מ' אורך} \times 1.30 \text{ מ' גובה} = 5.12 \text{ מ"ר} \\ 11.70 \text{ מ' אורך} \times 1.70 \text{ מ' גובה} = 17.89 \text{ מ"ר} \\ 1015 \text{ מ' אורך} \times 265 \text{ מ' גובה} = 26.89 \text{ מ"ר} \end{array} \right.$ כ-50 מ"ר סה"כ

כמות: כ-50 מ"ר

מיקום: קומה עליונה - שבכה מגנת שמש

זיגוג:

גמר: אנודיד טבעי

הערות:



קנ"מ 1:25